

マガジラック付き新聞掛け

この度は、当社製品をお買い上げ頂き、誠にありがとうございます。
本説明書を組立ての前に必ずお読みの上、正しくお取り扱い下さるようお願いいたします。

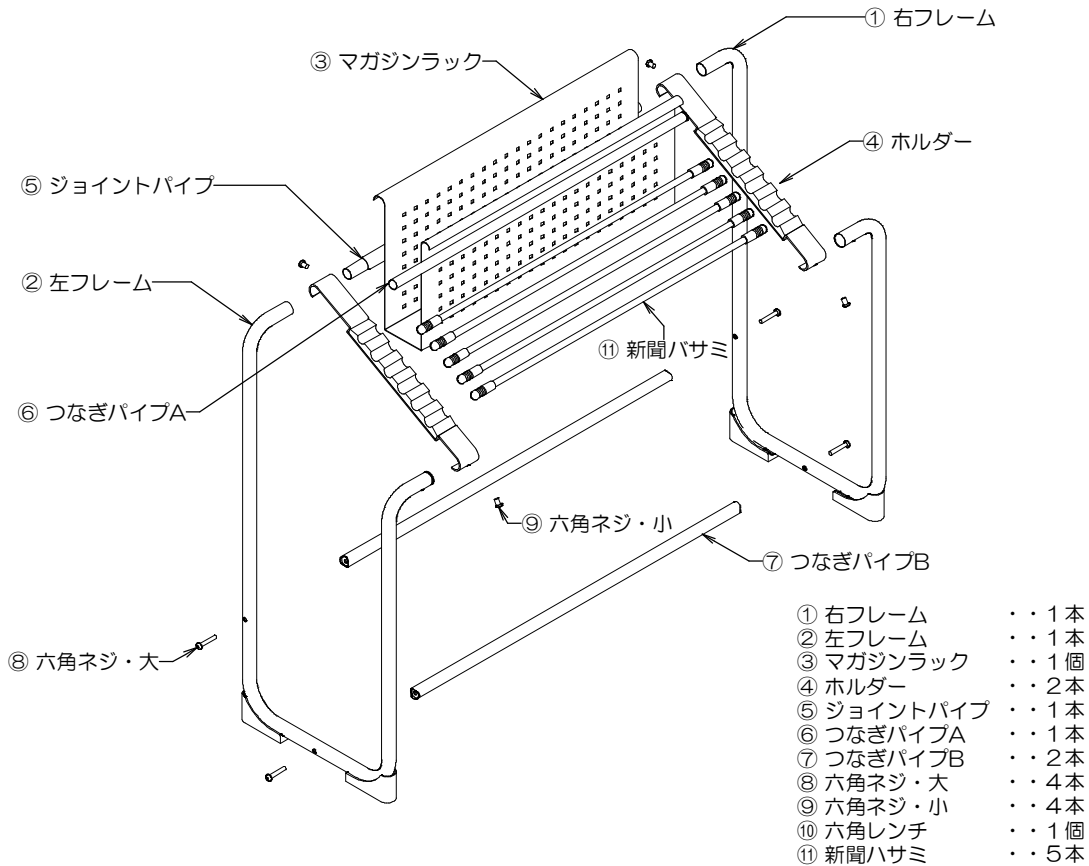
組立て時のご注意！

- 開封する際は、カッターナイフなどで本体をキズ付けないよう十分ご注意ください。
- 工具類の取り扱いには、十分ご注意ください。
- 組立ての際はお子さまに注意し、なるべく広い場所で行ってください。
- 組立て説明書に従って組み立てて下さい。組立て手順を間違えると、組み立たない場合があります。
- 組み立て手順に従い、ネジ等で確実に止めてください。不十分ですと、製品が破損したりケガをする恐れがあります。
- ※ 部材や床などにキズが付かないよう、ダンボールや毛布等を敷いて組み立てて下さい。

使用時のご注意！

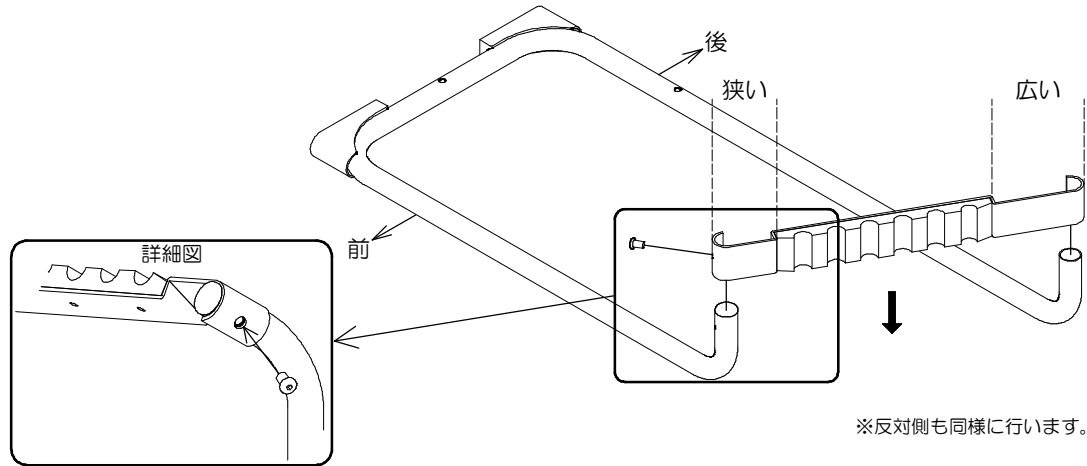
- 新聞掛けに腰掛けたり、重いモノを引っ掛けたりしないで下さい。転倒したり、壊れてケガをする恐れがあります。
- 高温のモノを直接当てたりしないで下さい。塗装面が変色したり、剥がれることがあります。
- 直射日光や冷暖房器具の風を直接当てないで下さい。歪んだり変色したりすることがあります。
- 分解や改造をしないで下さい。破損したりケガをする恐れがあります。
- 異常を見つけたらそのまま使用せず、製造元へご連絡下さい。
- ※ 改善のため、予告無く仕様を変更することがあります。

組み立てる前に、各部品を確認して下さい。



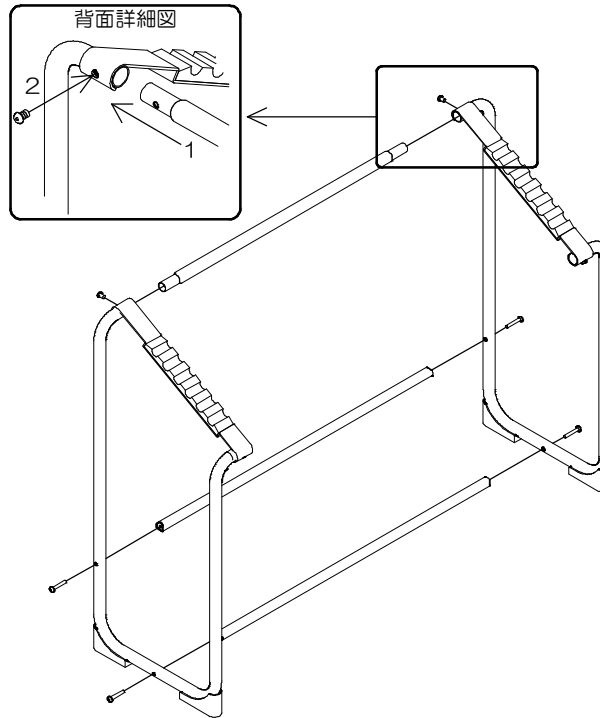
1. フレームにホルダーを取り付けます。

- ・フレームは短いほうが前になり、長いほうが後になります。ホルダーは平らな面が狭いほうが前で、広いほうが後になります。
- ・フレームを平らな場所に置き、ホルダーをフレームに差し込みます。
- ・次に、前側だけを六角ネジ・小で仮止めします。（後ろ側のネジはとめないで下さい）
- ・反対側のフレームも、同様にホルダーを仮止めして下さい。



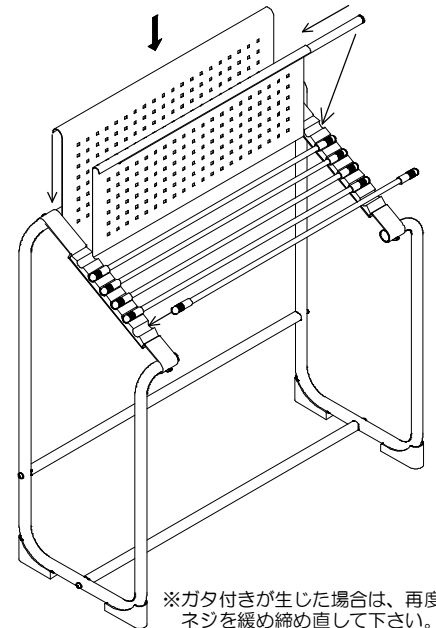
2. フレームを組み立てます。

- ・作業1で組んだ左右のフレームを、ジョイントパイプとつなぎパイプBで仮止めします。
- ・ジョイントパイプは、先にフレームに挿入しパイプとフレームのネジ穴を合わせてから六角ネジ・小で留めて下さい。



3. 完成です。

- ・マガジラック前部のロール部につなぎパイプAを通します。次につなぎパイプAをホルダーの最上段の溝に設置し、後部のロール部をジョイントパイプに引っ掛けます。
- ・仮止めしていたすべてのネジを、しっかりと増し締めして下さい。
- ・新聞ハサミを設置して、完成です。
- ・最後にネジ等が緩んでいないか確認して下さい。緩んでいる際は、締め直して下さい。



製品仕様 外形寸法：巾760mm×奥行330mm×高755mm 重量：7.5kg
主要材質：スチール鋼板 耐荷重：マガジラック部のみ等分布10kg
表面処理：パウダー塗装

H0207

お問い合わせ先
製造元：(株) 林製作所 ユメイタ事業部 072-960-0500
〒578-0925 東大阪市稲葉1-4-50
ホームページURL：<http://www.hayashi-yumeita.com/>

YS-117

新聞はさみ

この度は、当社製品をお買い上げ頂き、誠にありがとうございます。
本書を必ずお読みの上、正しくお取り扱い下さいますようお願いいたします。
また、本書を大切に保管してください。

使用上の警告！



- 周囲に人が居ないことを確認して作業して下さい。
- むやみに振り回したり、人に向けたりしないで下さい。ケガをしたり、破損する恐れがあります。
- スプリングの取扱いには十分ご注意ください。必要以上にスプリングを伸ばしたりしますと、破損したりはね返ってケガをする恐れがあります。
- ツマミをしっかりと持って作業して下さい。思わぬ方向へ反発し、ケガをする恐れがあります。
- 本製品は新聞紙を挟む為のはさみです。それ以外の目的ではご使用にならないで下さい。
- 分解や改造をしないで下さい。

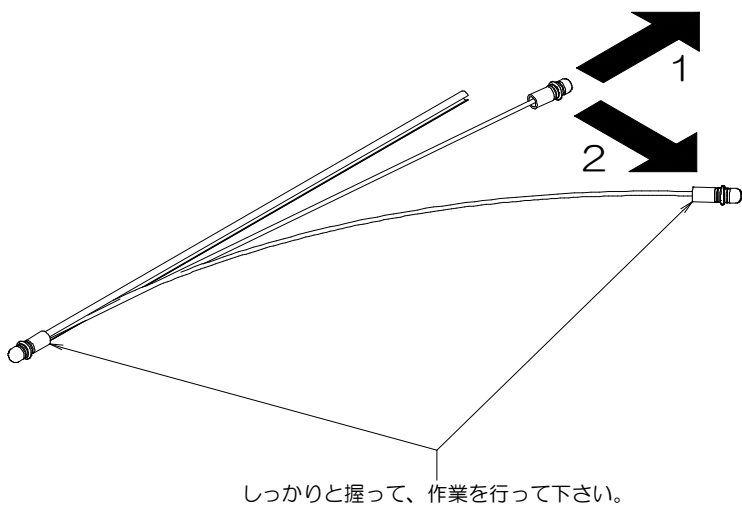
使用上の注意！



- 開封する際は、カッターナイフなどで本体をキズ付け不要十分ご注意ください。
 - 高温のモノを直接当てたりしないで下さい。歪んだり変色したりすることがあります。
 - 直射日光や冷暖房器具の風を直接当てないで下さい。歪んだり変色したりすることがあります。
 - 異常を見つけたらそのまま使用せず、製造元へご連絡下さい。
- ※ 改善のため、予告無く仕様を変更することがあります。

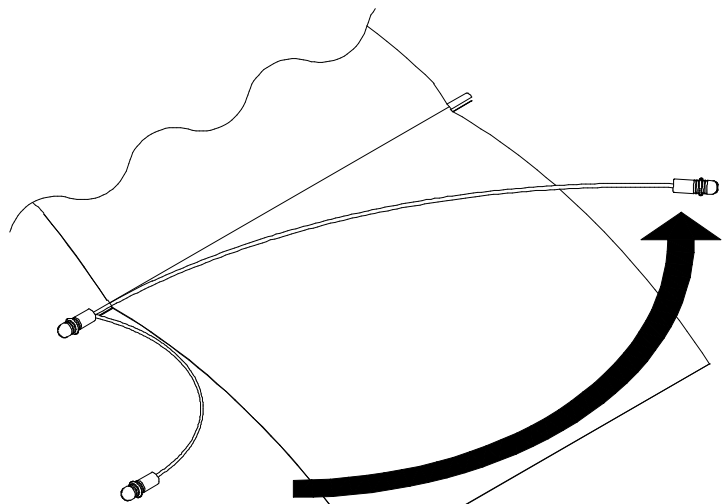
1. 片側のツマミを外します。

- アルミ本体に固定されていないツマミを抜きます。
(スプリングの反発にご注意ください)
- 注) スプリングを伸ばす際は、両端のツマミをしっかりと握って作業して下さい。
スプリングが反発してアルミ部が飛び出たり、跳ね返ることがあります。



2. 新聞を挟みます。

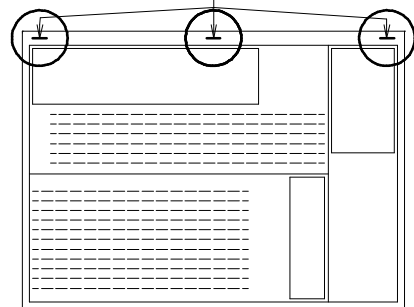
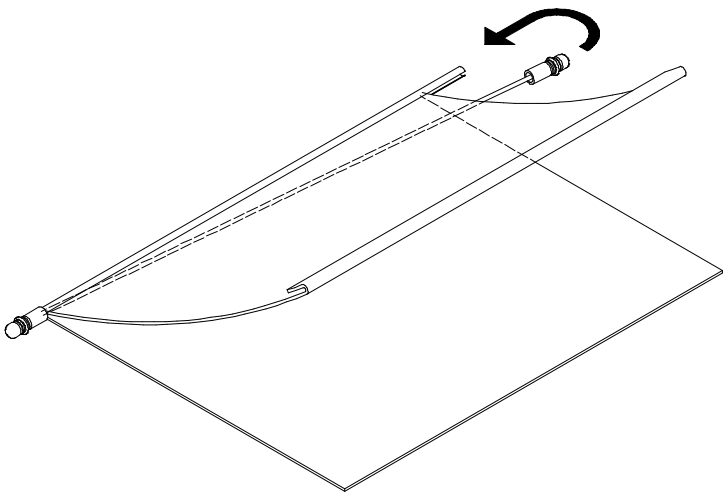
- アルミ本体にバランス良く新聞を置きます。
 - 新聞の真ん中のページを開き、その状態でツマミを反対側に引っ張ります。
- 注) スプリングを伸ばす際は、両端のツマミをしっかりと握って作業して下さい。
スプリングが反発してアルミ部が飛び出たり、跳ね返ることがあります。



※真ん中にある半紙サイズの新聞を挟む際は、他の新聞と共に2~3箇所ホッチキスで留めてご使用下さい。

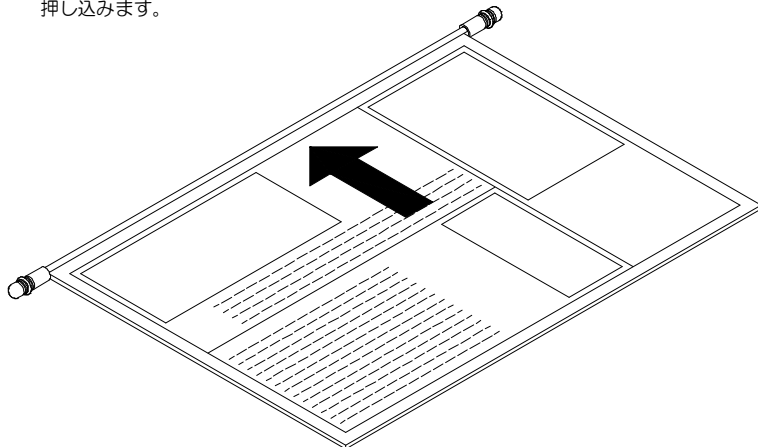
3. ツマミを元の位置へ戻します。

- 新聞の中央ページの間を通したツマミをアルミ本体よりやや伸ばし、きっちりとアルミ本体に装着して下さい。
- 注) スプリングを伸ばす際は、両端のツマミをしっかりと握って作業して下さい。
スプリングが反発してアルミ部が飛び出たり、跳ね返ることがあります。



4. 完成です。

- スプリングがアルミ本体の溝の中に入るように、新聞の上から矢印の方向へ押し込みます。



製品仕様 外形寸法：巾650mm×奥行14mm×高14mm 重量：60g
主要材料：本体=アルミ、キャップ=ABS樹脂、
スプリング=スチール
収容量：朝刊、または夕刊 1部のみ

H0207

お問い合わせ先
製造元：(株) 林製作所 コメイタ事業部 072-960-0500
〒578-0925 東大阪市稲葉1-4-50
ホームページURL：http://www.hayashi-yumeita.com/

Y-53