

シンプルマガジンラック

この度は、当社製品をお買い上げ頂き、誠にありがとうございます。
本説明書を組み立ての前に必ずお読みの上、正しくお取り扱い下さいませようお願いいたします。
また、本書を大切に保管して下さい。

組み立て時のご注意！



注意

- 組み立てる際は、指先などを傷付けないよう、手袋等を着用して下さい。
 - 開封する際は、カッターナイフなどで本体を傷付けないよう十分ご注意下さい。
 - 工具類の取り扱いには、十分ご注意下さい。
 - 組み立ての際はお子さまに注意し、なるべく広い場所で行って下さい。
 - 組立説明書に従って組み立てて下さい。組み立て手順を間違えると、組み立たない場合があります。
 - 組み立て手順に従い、ネジ等で確実に止めて下さい。不十分ですと、製品が破損したりケガをする恐れがあります。
- ※ 部材や床などにキズが付かないよう、ダンボールや毛布等を敷いて組み立てて下さい。

使用時のご注意！

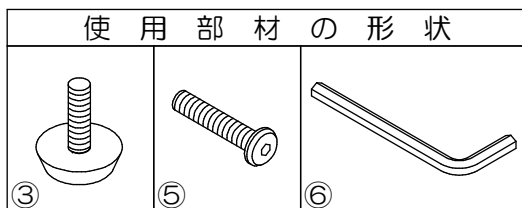
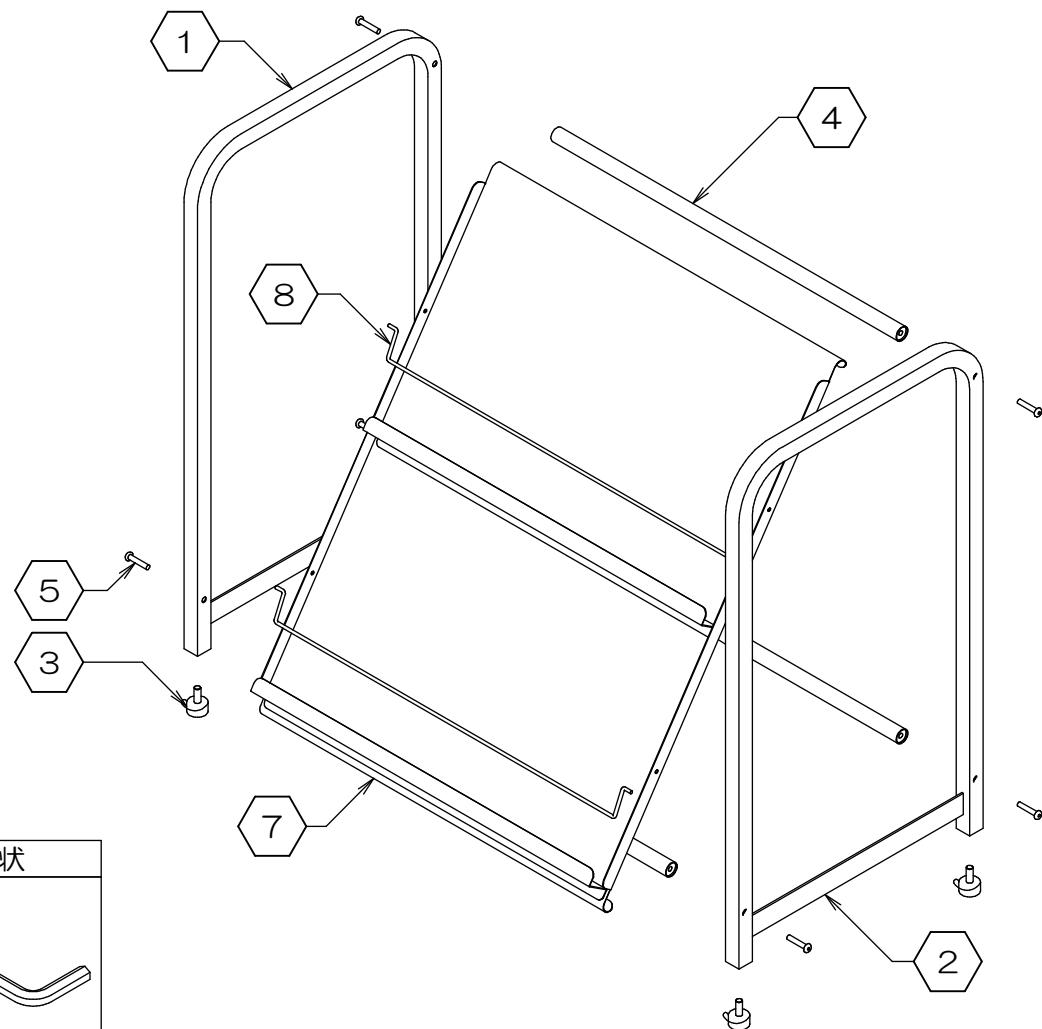


注意

- 本製品に乗ったり、重いものを引っ掛けたり、耐荷重以上のものを載せたりしないで下さい。転倒したり、壊れてケガをする恐れがあります。
 - 高温のものを直接当てたりしないで下さい。塗装面が変色したり、剥がれることがあります。
 - 直射日光や冷暖房器具の風を直接当てないで下さい。歪んだり変色したりすることがあります。
 - 本製品は防水仕様ではございません。水に濡れた場合は放置せず、拭き取って下さい。また、高温多湿な場所でのご使用は、劣化が進む原因となります。
 - 分解や改造をしないで下さい。破損したりケガをする恐れがあります。
 - 異常を見つけたらそのまま使用せず、製造元へご連絡下さい。
- ※ 改善のため、予告無く仕様を変更することがあります。

組み立てる前に、各部品を確認して下さい。

項目	部品名	数量
1	左フレーム	1
2	右フレーム	1
3	アジャスター	4
4	ジョイントパイプ	3
5	六角ネジ(1/4x32)	6
6	六角レンチ	1
7	ラック	1
8	ワイヤー	2

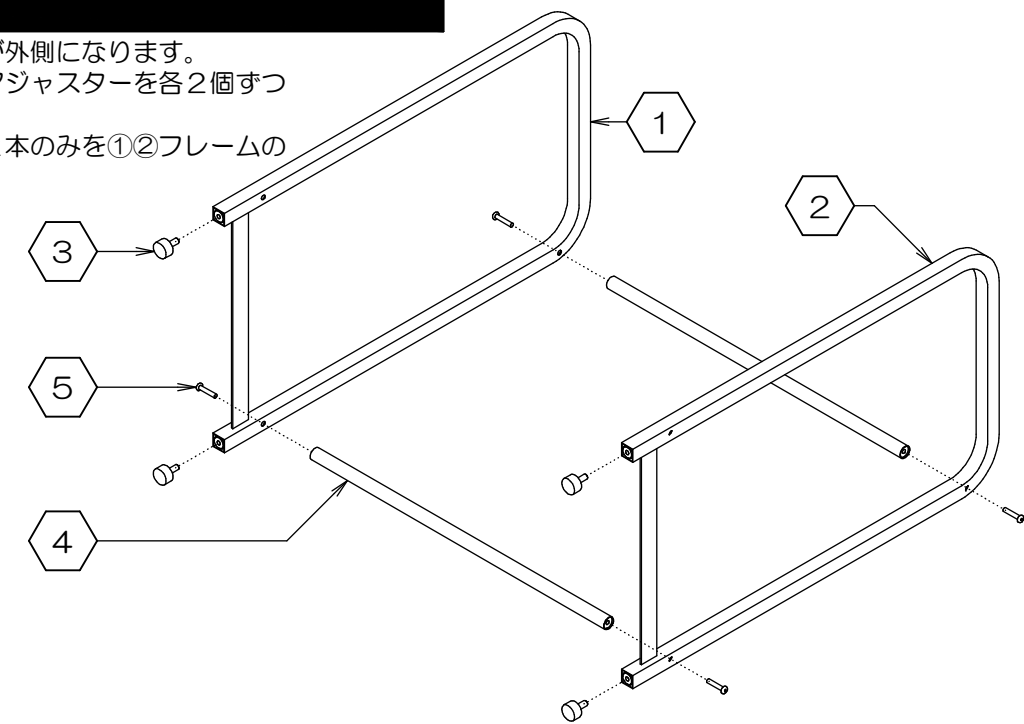


製品仕様 外形寸法：幅610mm×奥行420mm(棚部分含む)×高713mm
重量：8kg 耐荷重：等分布5kg/段
主要材料：スチール
表面処理：スチール=パウダー塗装

Made in China
D2116-R1

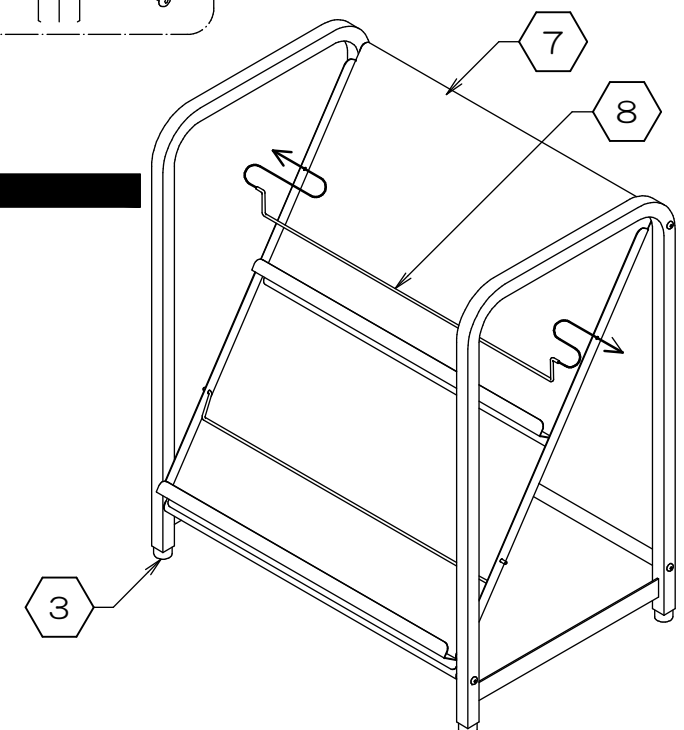
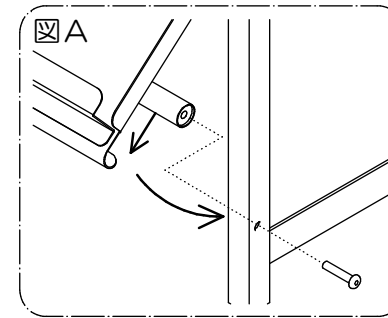
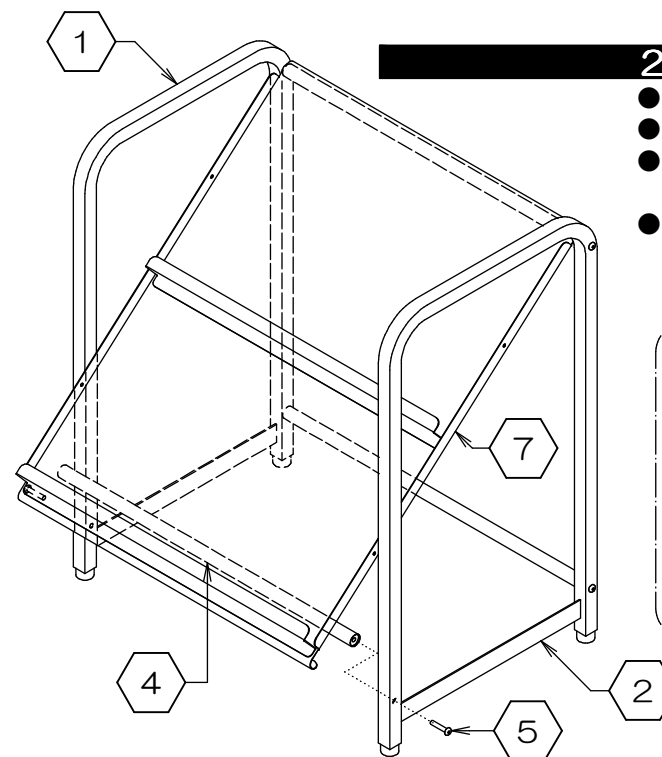
1. フレームの仮組み

- ※ フレームはネジ穴が凹んでいるほうが外側になります。
- まず最初に、①②左右フレームに③アジャスターを各2個ずつ取り付けます。
 - 下図を参考に、④ジョイントパイプ2本のみを①②フレームの背面に、⑤ネジ4本で仮留めします。(付属の⑥六角レンチをご使用下さい)



2. ラックの取り付け

- 仮組した本体を起こします。
- 上部の④ジョイントパイプに⑦ラックを引っ掛けます。
- ⑦ラックを手前に持ち上げるようにしながら、もう1本の④ジョイントパイプを⑦ラック下部のU字部分に乗せて下さい。
- そのままの状態、①②フレームと④ジョイントパイプを⑤ネジで仮留めします。(図A参照)
(付属の⑥六角レンチをご使用下さい)



3. ワイヤーの取り付け

- ⑦ラックにある穴に、⑧ワイヤーをたわませながら差し込みます。
- 同様に、もう1本の⑧ワイヤーも取り付けます。
- 仮留めしていたすべてのネジを、バランスを整えながらしっかりと増し締めします。
- ガタつきが生じる場合は、③アジャスターを調整して下さい。

お問い合わせ先
販売元：有限会社 P・G GLORIA 06-6766-2575
製造元：株式会社 林製作所 072-960-0500
〒578-0925 大阪府東大阪市稲葉1-4-50

5-001MH