

ウッドサイドファイルワゴン

この度は、当社製品をお買い上げ頂き、誠にありがとうございます。
本説明書を組み立ての前に必ずお読みの上、正しくお取り扱い下さいませようお願いいたします。
また、本書を大切に保管して下さい。

組み立て時のご注意！



- 組み立てる際は、指先などを傷付けないよう、手袋等を着用して下さい。
 - 開封する際は、カッターナイフなどで本体を傷付けないよう十分ご注意下さい。
 - 工具類の取り扱いには、十分ご注意下さい。
 - 組み立ての際はお子さまに注意し、なるべく広い場所で行って下さい。
 - 組立説明書に従って組み立てて下さい。組み立て手順を間違えると、組み立たない場合があります。
 - 組み立て手順に従い、ネジ等で確実に止めて下さい。不十分ですと、製品が破損したりケガをする恐れがあります。
- ※ 部材や床などにキズが付かないよう、ダンボールや毛布等を敷いて組み立てて下さい。

使用時のご注意！

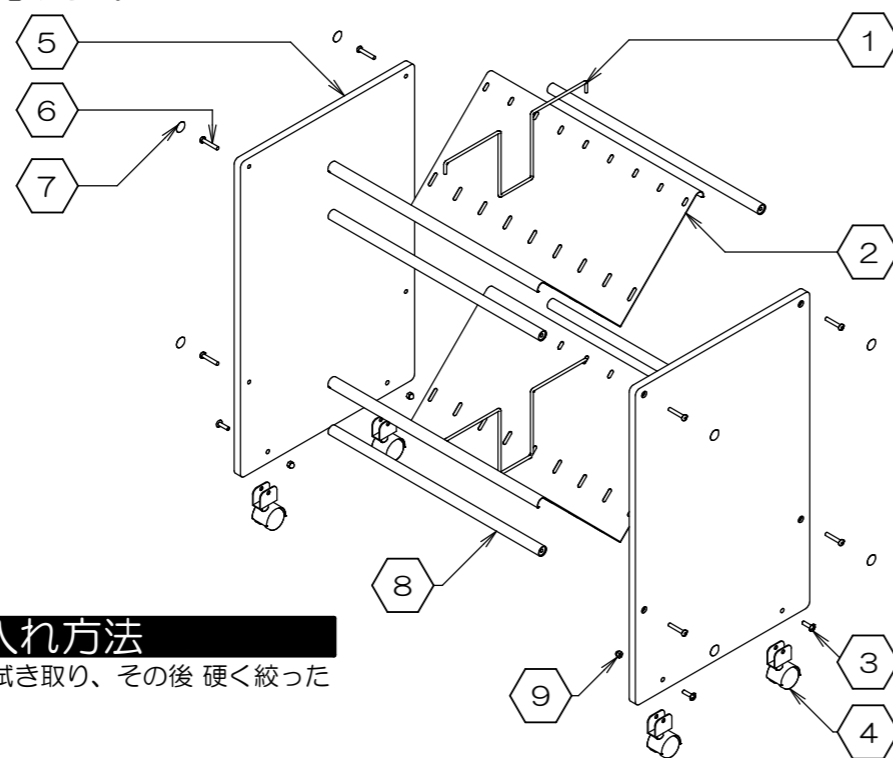


- 移動は必ず二人以上で行って下さい。
 - ★ 運搬目的では使用しないで下さい。転倒したり、キャスターが破損して、倒れてケガをする恐れがあります。
 - ★ 段差等は、本製品を引っ張り上げるようにして越えて下さい。無理に段差等を越えますと、転倒したりキャスターが破損して、倒れてケガをする恐れがあります。
 - ★ カーペットの上で移動させる場合は、必ずゆっくりと行って下さい。転倒したり、キャスターが破損して、倒れてケガをする恐れがあります。
 - ★ キャスターのネジは、定期的に締め直して下さい。緩んだままで使用しますと、転倒したり、キャスターが破損して、倒れてケガをする恐れがあります。
 - ワゴンに乗ったり、重いものを引っ掛けたり、耐荷重以上の物を載せたりしないで下さい。転倒したり、壊れてケガをする恐れがあります。
 - キャスターのストッパーをロックした状態で、無理に移動させないで下さい。破損の原因になります。
 - 高温のものを直接当てたりしないで下さい。塗装面が変色したり、剥がれることがあります。
 - 直射日光や冷暖房器具の風を直接当てないで下さい。歪んだり変色したりすることがあります。
 - 分解や改造をしないで下さい。破損したりケガをする恐れがあります。
 - 異常を見つけたらそのまま使用せず、製造元へご連絡下さい。
- ※ 改善のため、予告無く仕様を変更することがあります。

組み立てる前に、各部品を確認して下さい。

※組み立ての際は、プラスドライバーをご用意下さい。

項目	部品名	数量
1	仕切り	2
2	V棚	2
3	プラスネジ(M6x22)	4
4	キャスター ストッパー有x2 ストッパー無x2	4
5	サイドパネル	2
6	六角ネジ(M6x38)	8
7	目隠しシール	8
8	ジョイントパイプ	4
9	袋ナット(M6)	4
10	六角レンチ	1
11	スパナ	1



サイドパネルのお手入れ方法

汚れがひどい場合は、薄めた中性洗剤を使用して拭き取り、その後 硬く絞った布等で、洗剤を完全に拭き取って下さい。

※シンナー・アルコール類は使用しないで下さい。

製品仕様 外形寸法：巾545mm(最大605mm)×奥行420mm×高715mm

重量：11.6kg 耐荷重：等分布10kg/V棚

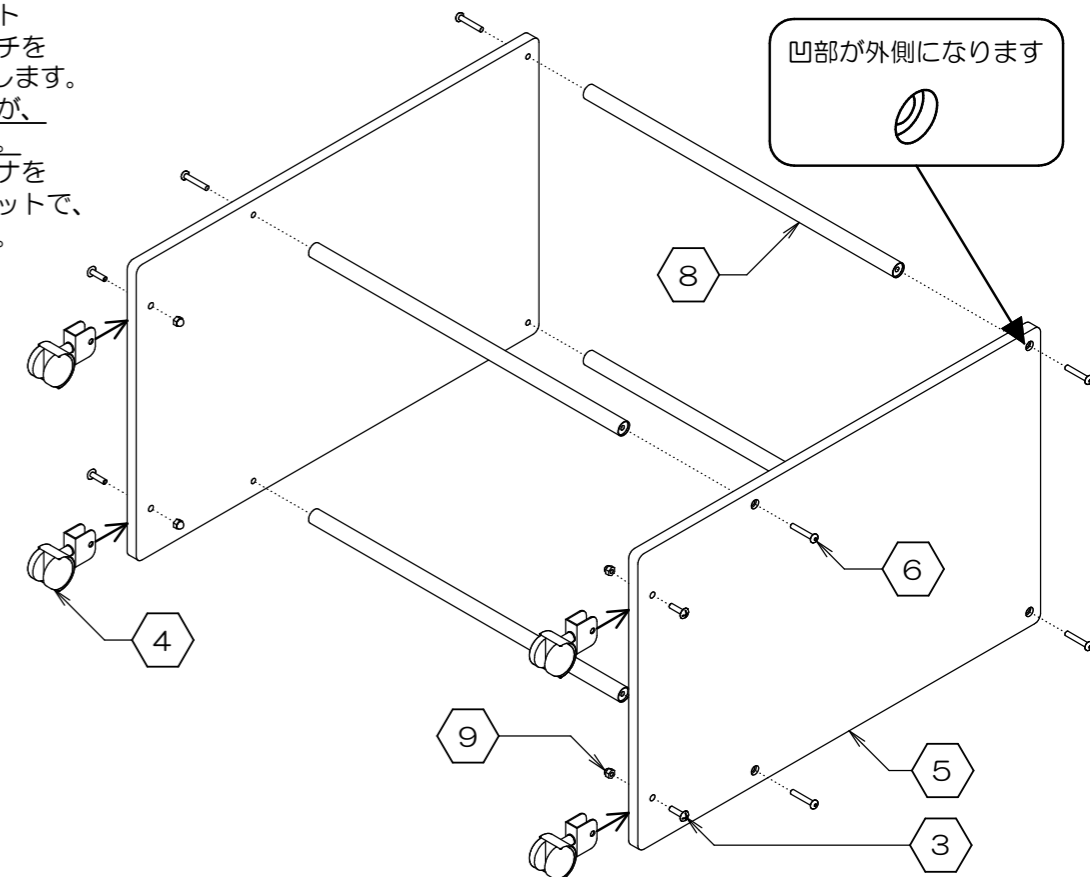
主要材料：スチール、パーティクルボード

表面処理：スチール部=パウダー塗装、パーティクルボード=化粧紙貼

D2009-R1

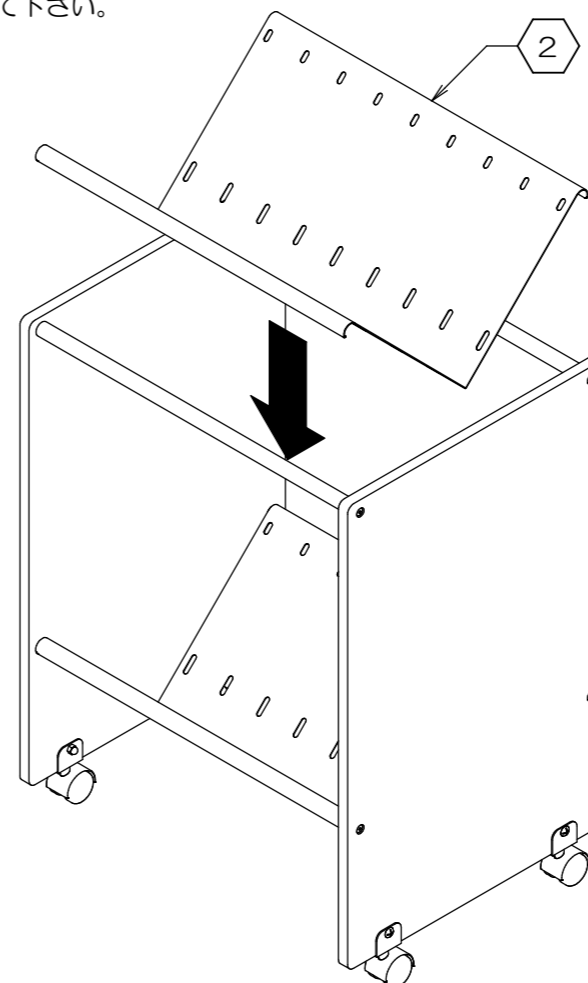
1. フレームの組み立て

- ⑤サイドパネル2個と⑧ジョイントパイプ4本を、付属の⑩六角レンチを使用して、⑥六角ネジで仮止めします。その際 サイドパネルにある凹部が、必ず外側になるよう組んで下さい。
- 次に、ドライバーと付属の⑪スパナを使用して、③プラスネジと⑨袋ナットで、④キャスターを取り付けて下さい。



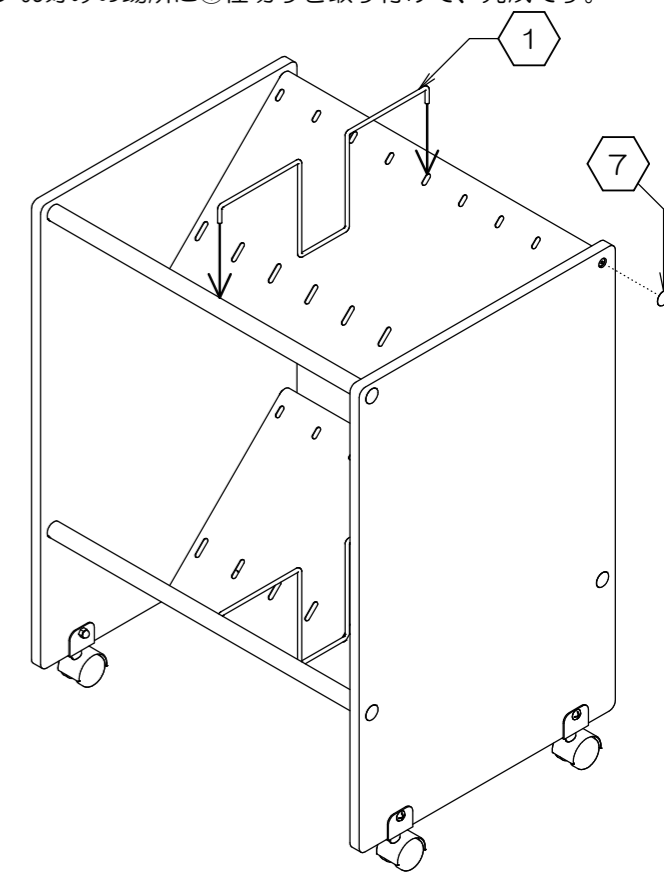
2. V棚を取り付けます。

- 本体を起こし、下段から順番に、②V棚をジョイントパイプに掛けて下さい。



3. 完成です。

- 仮止めしていたすべてのネジ等を、バランスを整えながら、しっかりと増し締めして下さい。
- サイドパネルの4つのネジ穴に、⑦目隠しシールを貼り付けて下さい。
- お好みの場所に①仕切りを取り付けて、完成です。



お問い合わせ先

販売元：有限会社 P・G GLORIA 06-6766-2575

製造元：株式会社 林製作所 072-960-0500

〒578-0925 大阪府東大阪市稲葉1-4-50

10-008MH

10-009MH