

# 電話台

この度は、当社製品をお買い上げ頂き、誠にありがとうございます。  
本説明書を組み立ての前に必ずお読みの上、正しくお取り扱い下さいませようお願いいたします。  
また、本書を大切に保管して下さい。

## 組み立て時のご注意！



- 組み立てる際は、指先などを傷つけないよう、手袋等を着用して下さい。
  - 開封する際は、カッターナイフなどで本体を傷つけないよう十分ご注意下さい。
  - 工具類の取り扱いには、十分ご注意下さい。
  - 組み立ての際はお子さまに注意し、なるべく広い場所で行って下さい。
  - 組立説明書に従って組み立てて下さい。組み立て手順を間違えると、組み立たない場合があります。
  - 組み立て手順に従い、ネジ等で確実に止めて下さい。不十分ですと、製品が破損したりケガをする恐れがあります。
- ※ 部材や床などにキズが付かないよう、ダンボールや毛布等を敷いて組み立てて下さい。

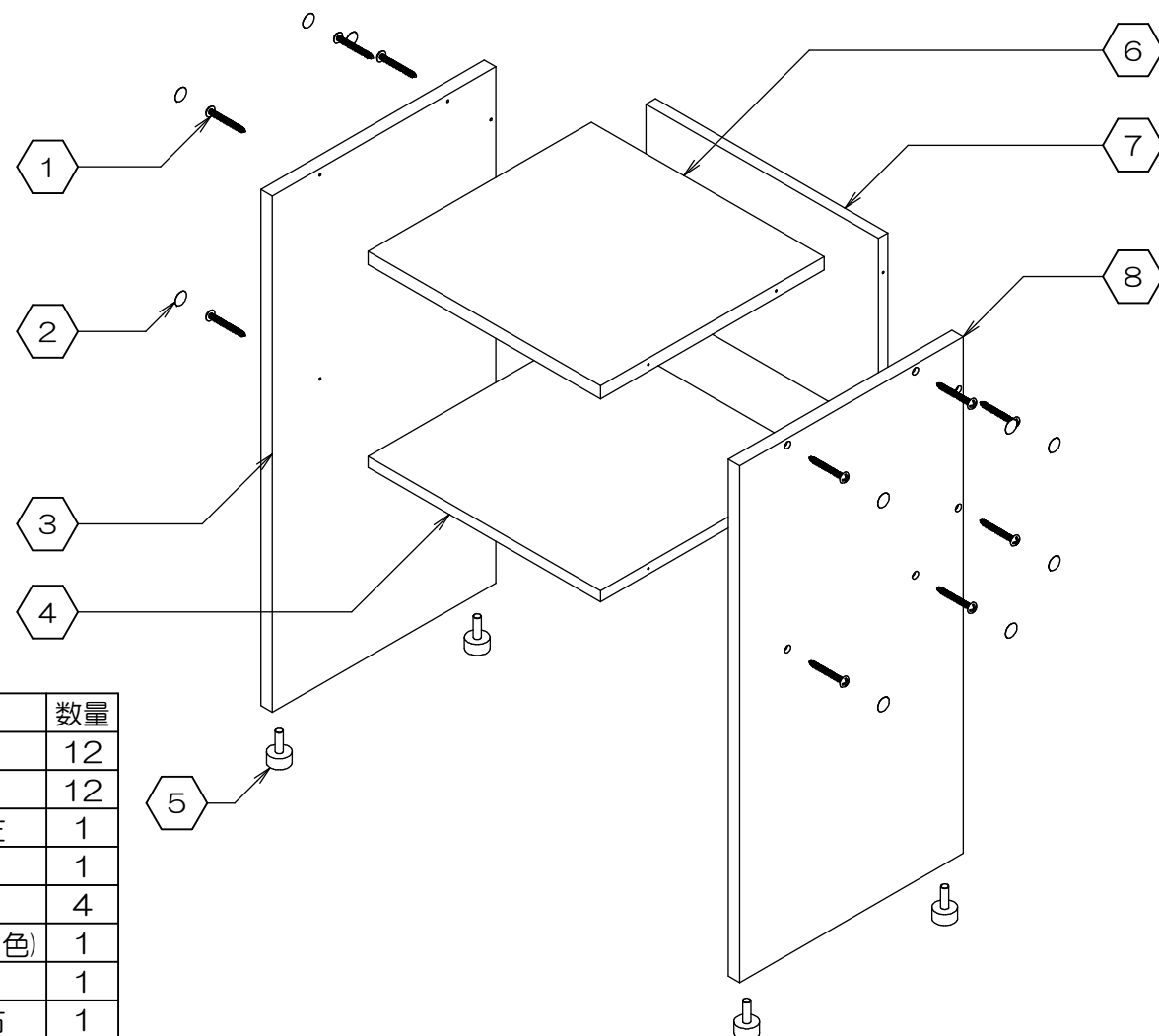
## 使用時のご注意！



- 移動の際は、必ず二人以上で行って下さい。
  - 本製品に乗ったり、重いものを引っ掛けたり、耐荷重以上のものを載せたりしないで下さい。転倒したり、壊れてケガをする恐れがあります。
  - 高温のものを直接当てたりしないで下さい。表面が変色したり、剥がれることがあります。
  - 直射日光や冷暖房器具の風を直接当てないで下さい。歪んだり変色したりすることがあります。
  - 分解や改造をしないで下さい。破損したりケガをする恐れがあります。
  - 異常を見つけたらそのまま使用せず、製造元へご連絡下さい。
- ※ 改善のため、予告無く仕様を変更することがあります。

## 組み立てる前に、各部品を確認して下さい。

※組み立ての際は、プラスドライバーをご用意下さい。



項目	部品名	数量
1	ネジ	12
2	目隠しシール	12
3	サイドボード/左	1
4	ミドルボード	1
5	アジャスター	4
6	トップボード(白色)	1
7	バックボード	1
8	サイドボード/右	1

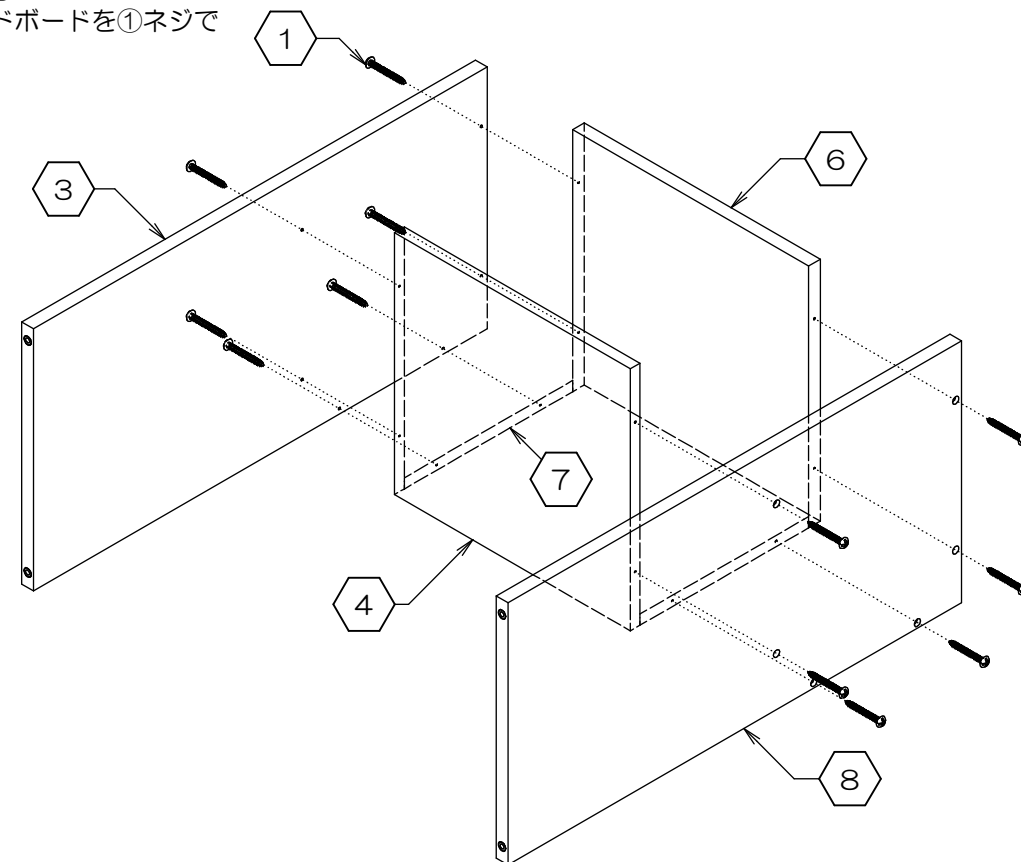
製品仕様 外形寸法：巾400mm×奥行350mm×高700mm  
重 量：10kg 耐荷重：等分布5kg/段  
主要材料：パーティクルボード  
表面処理：PVC貼り

K1009

## 1. 本体の組み立て

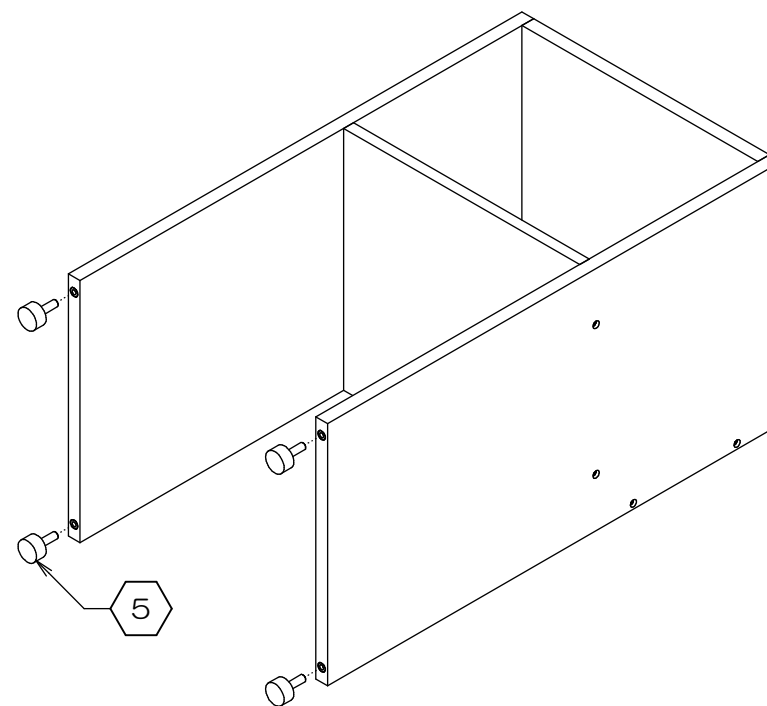
※ 右図のように、倒して組み立てると作業が楽になります。

- ⑥トップボード・⑦バックボード・④ミドルボードを右図のように置き、③⑧左右のサイドボードを①ネジでしっかりと固定します。



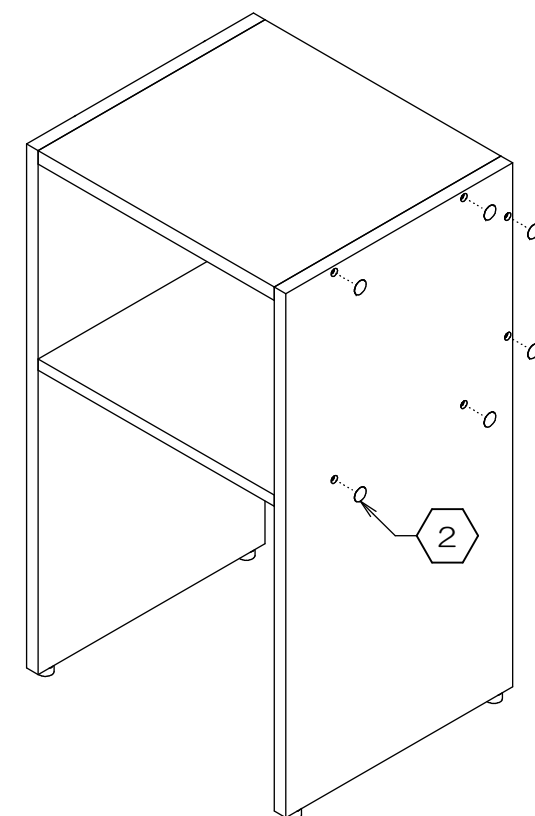
## 2. アジャスターの取り付け

- 下図を参考に、⑤アジャスターを取り付けます。



## 3. 完成です

- 本体を起し、ネジ等が緩んでいないか確認して下さい。緩んでいる場合は、締め直して下さい。
- サイドボードのネジ穴に②目隠しシールを貼り、完成です。
- ガタつきが生じる場合は、アジャスターを調整して下さい。



お問い合わせ先  
製造元：株式会社 林製作所 072-960-0500  
〒578-0925 東大阪市稲葉1-4-50  
ホームページURL：http://www.hayashi-yumeita.com/

YS-95