

シンプルアクセサリシリーズ

電話機台YS-1組立説明書

この度は当社製品をお買い上げ頂き誠にありがとうございます。
本説明書を組立の前に必ずお読みの上正しくお取り扱い下さるようお願いいたします。

組み立て時のご注意!

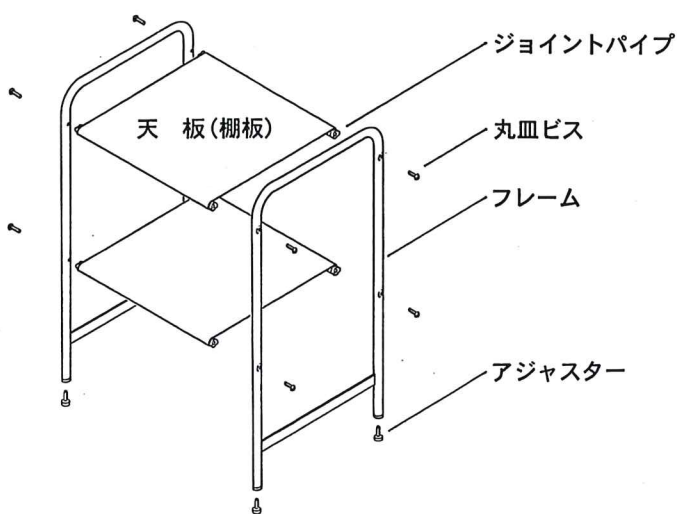
- 注意**
- 開封する際はカッターナイフなどで本体をキズ付けないよう十分ご注意ください。
 - 工具類の取り扱いには十分ご注意ください。
 - 組立の際は、お子さまに注意し、なるべく広い場所で行って下さい。
 - 組立説明書に従って組み立てて下さい。組み立て手順を間違えると組み立たない場合があります。
 - 組み立て手順に従い、ネジ等で確実に止めて下さい。不十分ですと製品が破損したりケガをする恐れがあります。
- ※ 部材や床などにキズがつかないようにダンボールや、毛布等を敷いて組み立てて下さい。

使用時のご注意!

- 注意**
- 天板(棚板)の上に腰掛けたり乗ったりしないで下さい。転倒したり、壊れてケガをする恐れがあります。
 - 天板(棚板)には耐荷重以上のモノを載せたり、外周部に片寄せて重いモノを載せたりしないで下さい。転倒したり、壊れてケガをすることがあります。
 - 高温のモノを直接天板(棚板)の上に載せないで下さい。塗装面が変色したり剥がれる事があります。
 - 直射日光や冷暖房器具の風を直接当てないで下さい。ゆがんだり変色したりする事があります。
 - 分解や改造をしないで下さい。破損したりケガをする恐れがあります。
 - 異常を見つけたらそのまま使用せず、製造元へご連絡下さい。

組み立てる前に各部品を確認して下さい。

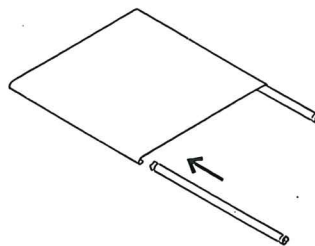
※申し訳ありませんが組み立ての際にはプラスドライバーをご用意下さい。



フレーム・・・・・・・・・・2本
天板(棚板)・・・・・・・・2枚
ジョイントパイプ・・・・4本
丸皿ビス・・・・・・・・・・8本
(M6×35)
アジャスター・・・・・・・・4個

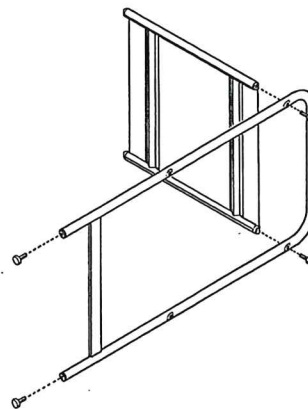
外形寸法：巾445mm×奥行400mm×高さ780mm 重量：7.8kg
製品仕様 主要材質：スチール丸パイプ/鋼板 耐荷重：天板1枚に付き等分布10kg
表面処理：アミノアルキッド焼付塗装

1 天板を組み立てます。



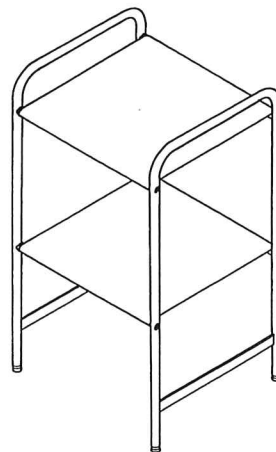
・天板にジョイントパイプを通します。

2 天板とフレームを組み立てます。



- ・フレームパイプはネジ穴が凹んでいる方が外側です。
- ・ジョイントパイプを通した天板とフレームをビスで固定します。(ジョイントパイプの凹とフレームパイプをきちんと合わせて下さい。)
- ・図のように横に倒して組み立てると作業が楽です。
- ・天板とフレームが組み終わったらアジャスターを取り付けて下さい。

3 完成です。



- ・最後にビス等が緩んでいないか確認して下さい。緩んでいる時は締め直して下さい。
- ・設置場所の床面に合わせてアジャスターを調節して完成です。

お問い合わせ先
製造元：(株)林製作所 ユメイタ事業部 ☎ 072-960-0500
〒578-0925 東大阪市稲葉1-4-50

YS-1