

電話台

この度は、当社製品をお買い上げ頂き、誠にありがとうございます。
本説明書を組立ての前に必ずお読みの上、正しくお取り扱い下さるようお願いいたします。
また、本書を大切に保管して下さい。

組立て時のご注意！

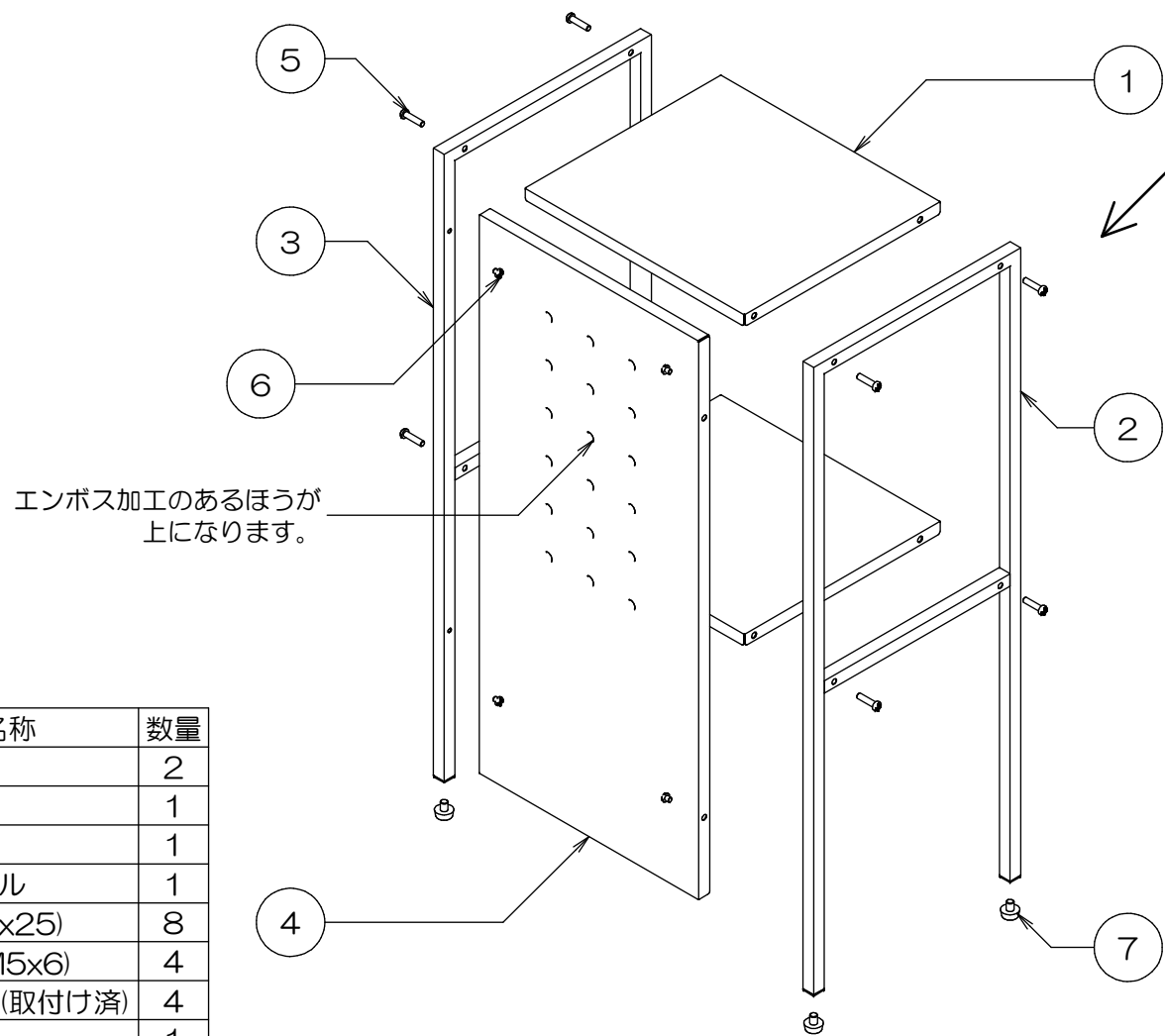
- 組立てる際は、指先などを傷付けないよう、手袋等を着用して下さい。
 - 開封する際は、カッターナイフなどで本体を傷付けないよう十分ご注意下さい。
 - 工具類の取り扱いには、十分ご注意下さい。
 - 組立ての際はお子さまに注意し、なるべく広い場所で行ってください。
 - 組立て説明書に従って組み立てて下さい。組立て手順を間違えると、組み立たない場合があります。
 - 組み立て手順に従い、ネジ等で確実に止めてください。不十分ですと、製品が破損したりケガをする恐れがあります。
- ※ 部材や床などにキズが付かないよう、ダンボールや毛布等を敷いて組み立てて下さい。

使用時のご注意！

- 天板の上に腰掛けたり、乗ったりしないで下さい。転倒したり、壊れてケガをする恐れがあります。
 - 天板には、耐荷重以上のモノを載せたり、外周部に片寄せて重いモノを載せたりしないで下さい。転倒したり、壊れてケガをする恐れがあります。
 - 高温のモノを直接当てたりしないで下さい。塗装面が変色したり、剥がれることがあります。
 - 直射日光や冷暖房器具の風を直接当てないで下さい。歪んだり変色したりすることがあります。
 - 分解や改造をしないで下さい。破損したりケガをする恐れがあります。
 - 異常を見つけたらそのまま使用せず、製造元へご連絡下さい。
- ※ 改善のため、予告無く仕様を変更することがあります。

組み立てる前に、各部品を確認して下さい。

※組立ての際は、プラスドライバーをご用意下さい。



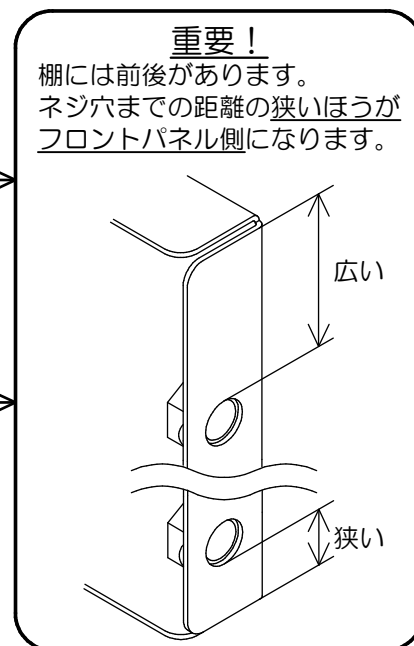
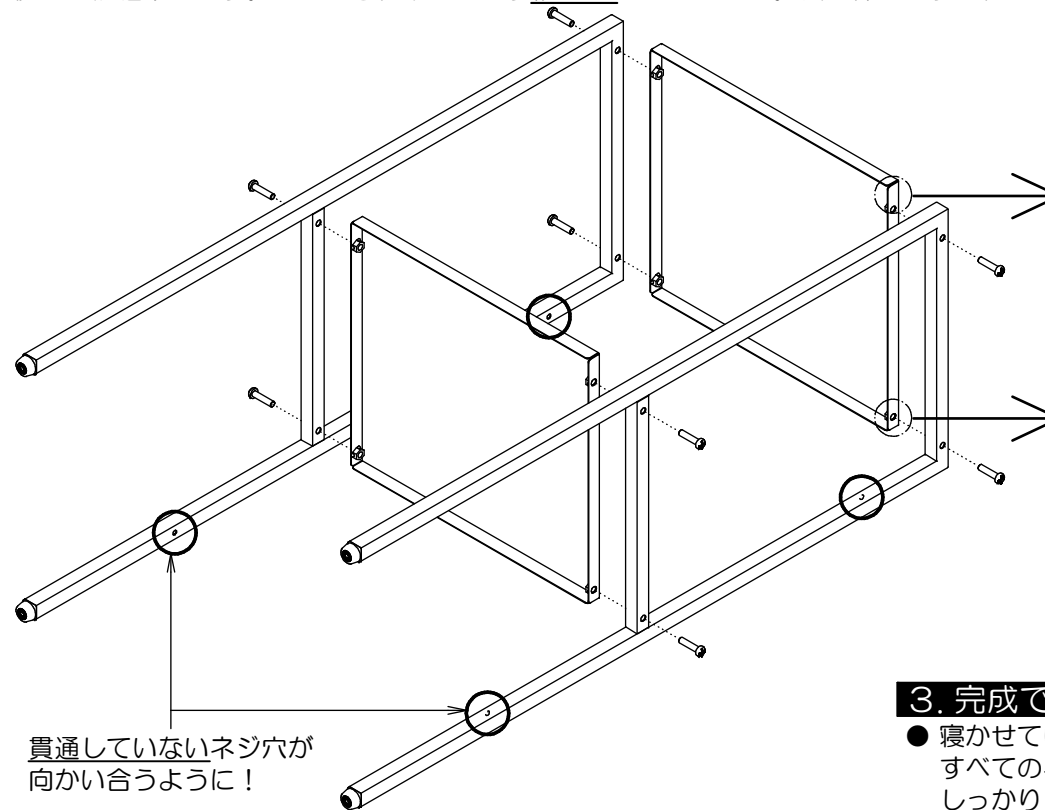
項目	部品名称	数量
1	棚	2
2	フレーム/右	1
3	フレーム/左	1
4	フロントパネル	1
5	六角ネジ(M6x25)	8
6	なべ小ネジ(M5x6)	4
7	アジャスター(取付け済)	4
8	六角レンチ	1

製品仕様 外形寸法：幅351mm×奥行300mm×高798mm
重量：4.8kg
主要材料：スチール 耐荷重：各段 等分布5kg
表面処理：パウダー塗装

Made in Taiwan
J2015-R2

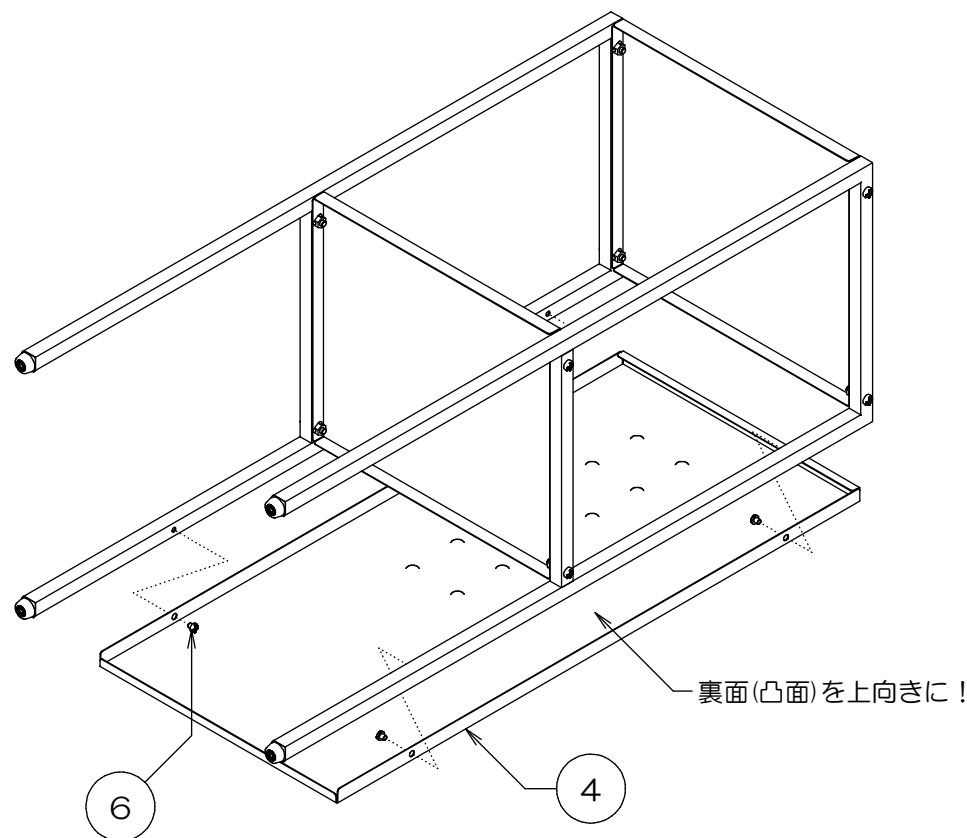
1. 本体の仮組み

- ※ 図のように、横に倒して組立てると作業が楽になります。
- フレームにあるネジ穴が向かい合わせになるように置き(下図参照)、①棚 2枚と②・③左右のフレームを、⑤六角ネジ8個を使って仮組みします。このとき、ネジは必ず**仮止め**にして下さい。強く締めますと、うまく組立たない場合があります。



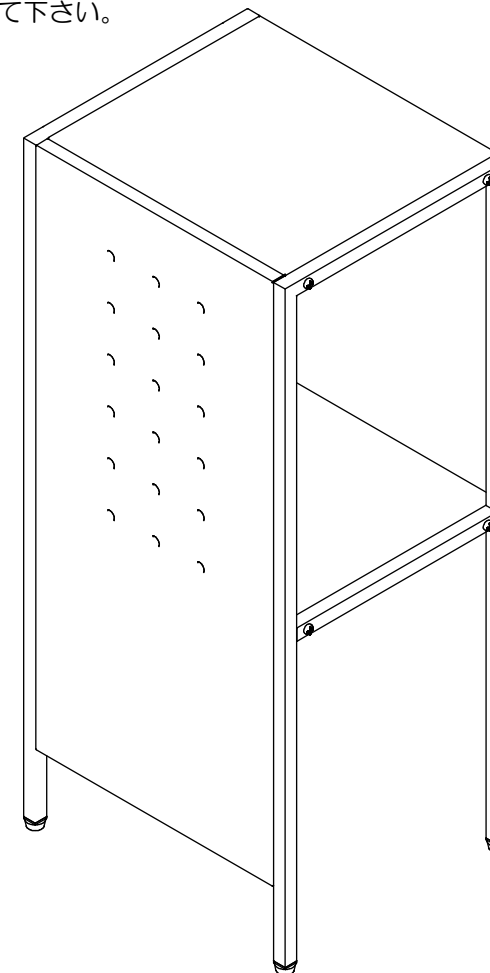
2. フロントパネルの取付け

- ※ 左図を参考に、④フロントパネルの上下を確認して下さい。
- フロントパネルの裏面を上に向けて置き、前項で組んだ本体を、上からかぶせるように置きます。
- フレームの内側にあるネジ穴と、フロントパネルの穴の位置が合うことを確認後、⑥なべ小ネジ4個を使って**仮止め**して下さい。



3. 完成です

- 寝かせていた本体を起し、仮止めしていたすべてのネジを、バランスを整えながらしっかりと締めして下さい。
- 最後に、ネジ等が緩んでいないか確認して下さい。緩んでいる場合は、締め直して下さい。
- ガタつきが生じる場合は、アジャスターを調節して下さい。



お問い合わせ先
製造元：株式会社 林製作所 072-960-0500
〒578-0925 東大阪市稲葉1-4-50
ホームページURL：http://www.hayashi-yumeita.com/