

ボリュームタイプパンフレットスタンド 2列

この度は、当社製品をお買い上げ頂き、誠にありがとうございます。
本説明書を組み立ての前に必ずお読みの上、正しくお取り扱い下さいますようお願いいたします。
また、本書を大切に保管して下さい。

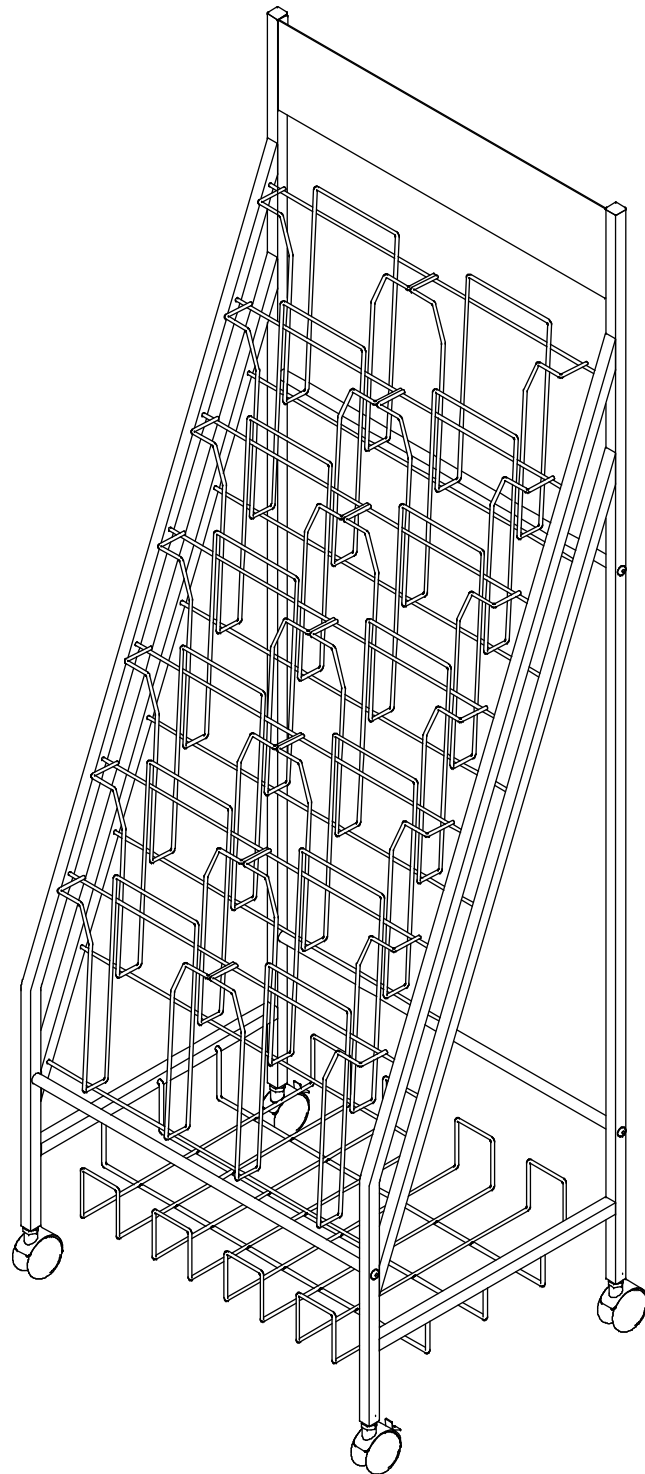
組み立て時のご注意！



- 組み立てる際は、指先などを傷つけないよう、手袋等を着用して下さい。
 - 組み立て作業は、必ず二人以上で行って下さい。
 - 工具類の取り扱いには、十分ご注意下さい。
 - 組み立ての際はお子さまに注意し、なるべく広い場所で行って下さい。
 - 組立説明書に従って組み立てて下さい。組み立て手順を間違えると、組み立たない場合があります。
 - 組み立て手順に従い、ネジ等で確実に止めて下さい。不十分ですと、製品が破損したりケガをする恐れがあります。
- ※ 部材や床などにキズが付かないよう、ダンボールや毛布等を敷いて組み立てて下さい。

使用時のご注意！

- 必ず平らな場所に設置して下さい。転倒する恐れがあります。
 - 風の当たる場所には設置しないで下さい。転倒する恐れがあります。
 - 各ポケットには、耐荷重以上のものは収納しないで下さい。転倒したり、壊れてケガをする恐れがあります。
 - 14個のポケットに、バランスよく収納して下さい。上部のみに重心が掛かると、転倒したり、壊れてケガをする恐れがあります。
 - 移動は必ず二人以上で行って下さい。
 - ★ 運搬目的では使用しないで下さい。転倒したり、キャスターが破損して、倒れてケガをする恐れがあります。
 - ★ 段差等は、本製品を引っ張り上げるようにして越えて下さい。無理に段差等を越えますと、転倒したりキャスターが破損して、倒れてケガをする恐れがあります。
 - ★ カーペット上で移動させる場合は、必ずゆっくりと行って下さい。転倒したり、キャスターが破損して倒れてケガをする恐れがあります。
 - ★ キャスターのネジは、定期的に締め直して下さい。緩んだままで使用しますと、転倒したり、キャスターが破損して、倒れてケガをする恐れがあります。
 - 本製品に腰掛けたり、ぶら下がったりしないで下さい。転倒したり、壊れてケガをする恐れがあります。
 - キャスターのストッパーをロックした状態で、無理に移動させないで下さい。破損の原因になります。
 - 高温のものを直接当てたりしないで下さい。塗装面が変色したり、剥がれることがあります。
 - 直射日光や冷暖房器具の風を、直接当てないで下さい。歪んだり変色したりすることがあります。
 - 本製品は防水仕様ではございません。水に濡れた場合は放置せず、拭き取って下さい。また、高温多湿な場所でのご使用は、劣化が進む原因となります。
 - 分解や改造をしないで下さい。破損したりケガをする恐れがあります。
 - 異常を見つけたらそのまま使用せず、製造元へご連絡下さい。
- ※ 改善の為、予告無く仕様を変更することがあります。



製品仕様

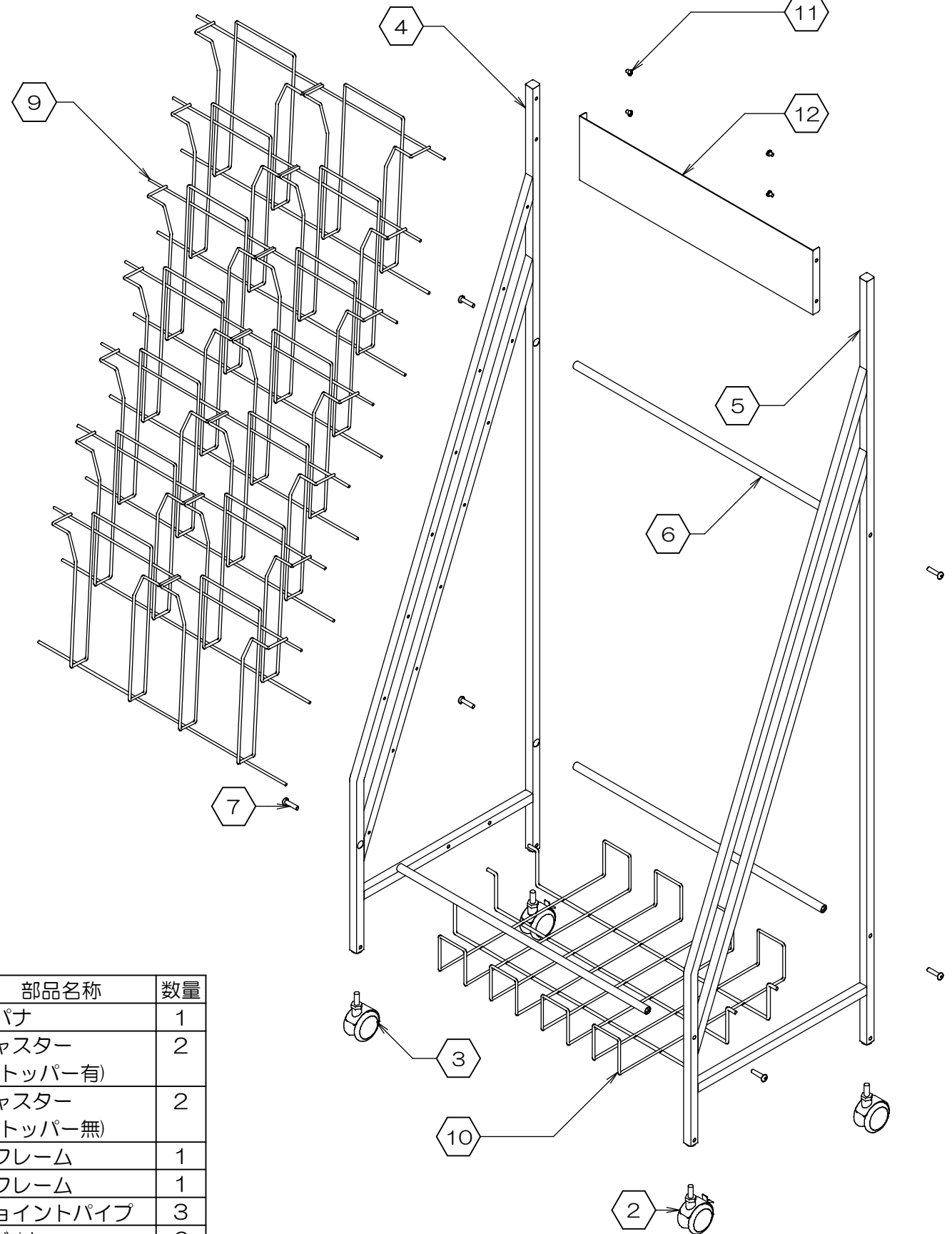
外形寸法：幅56cm×奥行44cm×高148cm 重量：7.8kg
耐荷重：等分布500g/ポケット、バスケット部＝等分布 5kg
主要材質：スチール
表面処理：パウダー塗装、クロームメッキ



Made in Taiwan
H2319-R4

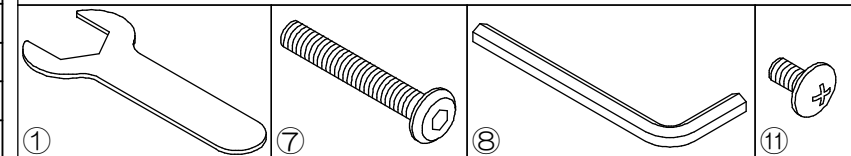
組み立てる前に、各部品を確認して下さい。

※組み立ての際はプラスドライバーをご用意下さい。



項目	部品名称	数量
1	スパナ	1
2	キャスター (ストッパー有)	2
3	キャスター (ストッパー無)	2
4	左フレーム	1
5	右フレーム	1
6	ジョイントパイプ	3
7	ネジ/大	6
8	六角レンチ	1
9	ポケット	7
10	バスケット	1
11	ネジ/小	4
12	プレート	1

使用部材の形状

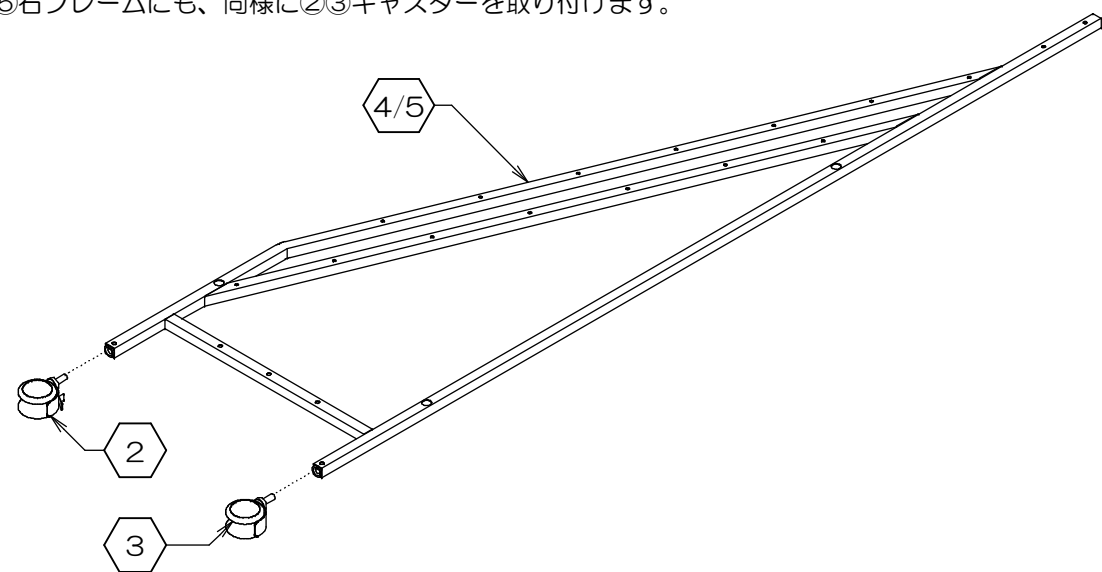


お問い合わせ先

製造元：株式会社 林製作所 072-960-0500
〒578-0925 東大阪市稲葉1-4-50
ホームページURL：http://www.hayashi-yumeita.com/

1. キャスターの取り付け

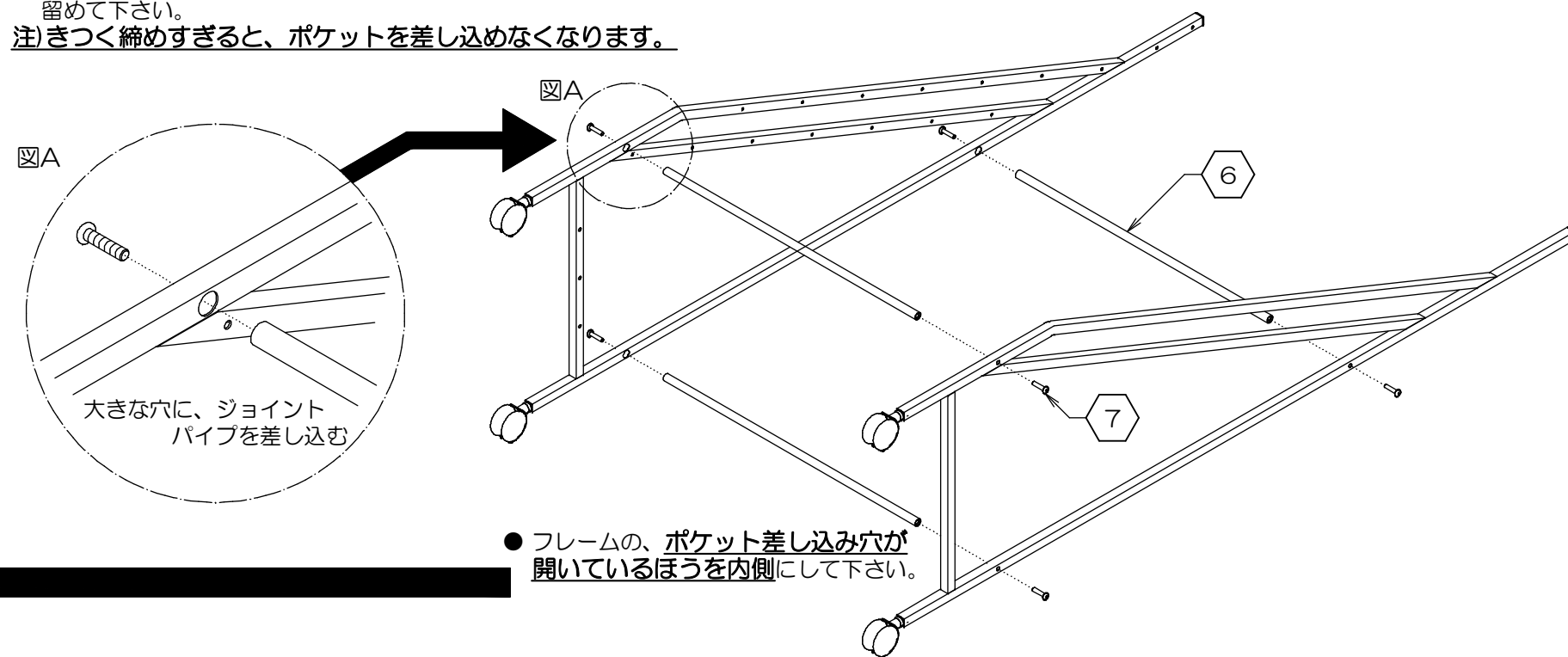
- 付属の①スパナを用いて、②キャスター(ストッパー有)と③キャスター(ストッパー無)を1個ずつ、④左フレームへ確実に取り付けます。
- ⑤右フレームにも、同様に②③キャスターを取り付けます。



2. ジョイントパイプの取り付け

- ⑥ジョイントパイプを⑦ネジ/大でフレームに仮留めします。その際、次の作業でポケットをフレームの内側に差し込みますので、**⑥ジョイントパイプが外れない程度に**付属の⑧六角レンチを使って⑦ネジ/大で留めて下さい。

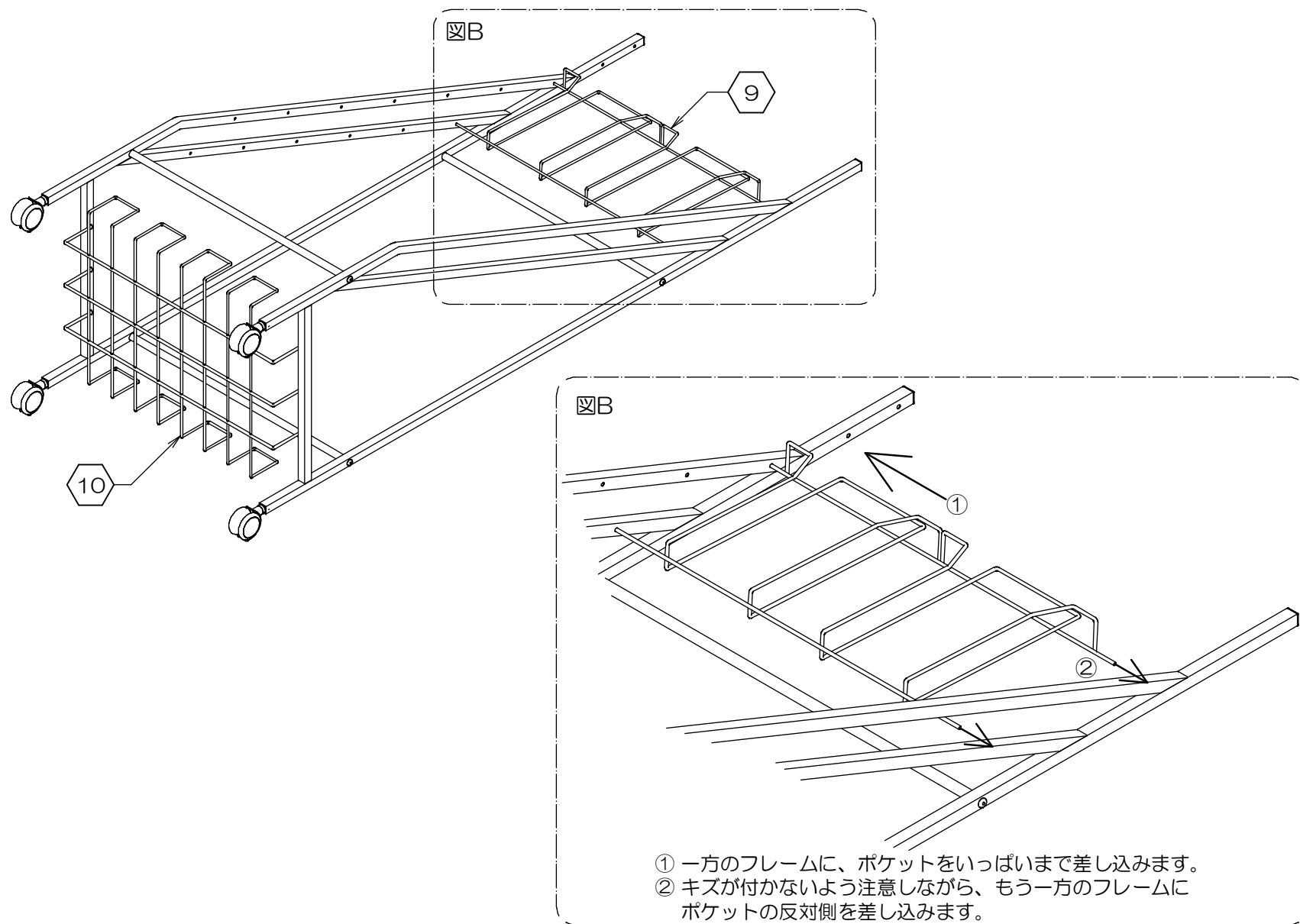
注) きつく締めすぎると、ポケットを差し込めなくなります。



- フレームの、**ポケット差し込み穴が開いているほうを内側**にして下さい。

3. 本体の組み立て

- 図Bを参考に、上段より⑨ポケットを差し込んでいきます。
 - 同様に、残りのポケットと⑩バスケットを差し込み、ネジを増し締めして下さい。
- 注) ポケットやバスケットは差し込むだけの構造となっておりますので、必ず二人以上でフレームを支えながら作業を行って下さい。完全に組みあがるまで、ポケットやバスケットは抜けやすくなっております。

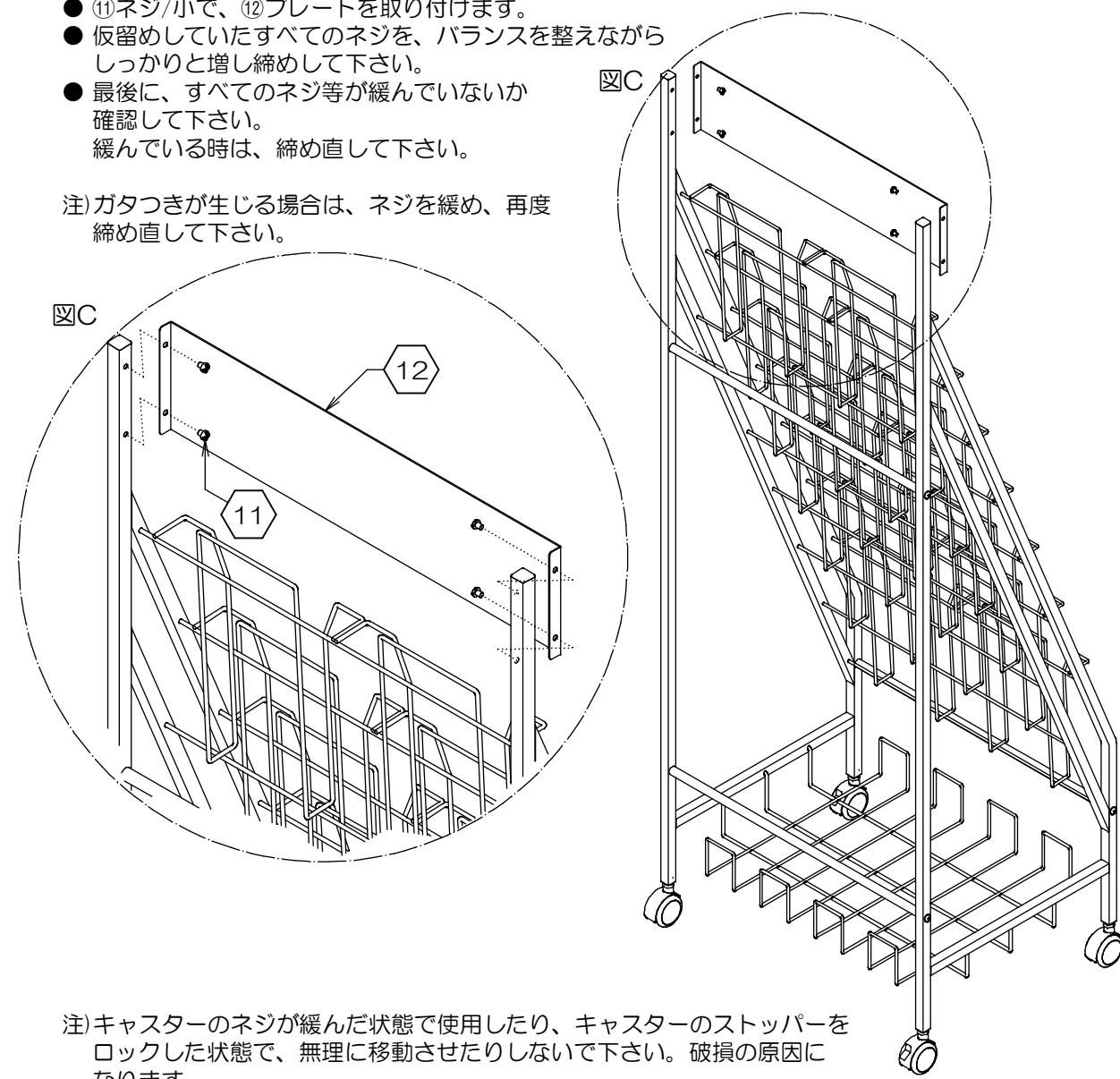


- ① 一方のフレームに、ポケットをいっぱいまで差し込みます。
- ② キズが付かないよう注意しながら、もう一方のフレームにポケットの反対側を差し込みます。

4. 完成です。

- ⑪ネジ/小で、⑫プレートを取り付けます。
- 仮留めしていたすべてのネジを、バランスを整えながらしっかりと増し締めして下さい。
- 最後に、すべてのネジ等が緩んでいないか確認して下さい。緩んでいる時は、締め直して下さい。

注) ガタつきが生じる場合は、ネジを緩め、再度締め直して下さい。



注) キャスターのネジが緩んだ状態で使用したり、キャスターのストッパーをロックした状態で、無理に移動させたりしないで下さい。破損の原因になります。