

回転式パンフレットスタンド

この度は、当社製品をお買い上げ頂き、誠にありがとうございます。
本説明書を組立ての前に必ずお読みの上、正しくお取り扱い下さるようお願いいたします。
また、組立後は本書を大切に保管して下さい。

組立て時のご注意！

- 組み立てる際は指先などを傷付けないよう、手袋等を着用して下さい。
 - 開封する際は、カッターナイフなどで本体を傷付けないよう、十分ご注意下さい。
 - 工具類の取り扱いには、十分ご注意下さい。
 - 組み立ての際はお子さまに注意し、なるべく広い場所で行って下さい。
 - 組立説明書に従って組み立てて下さい。組み立て手順を間違えると、組み立たない場合があります。
 - 組み立て手順に従い、ネジ等で確実に留めて下さい。不十分ですと、製品が破損したりケガをする恐れがあります。
- ※ 部材や床などにキズが付かないよう、ダンボールや毛布等を敷いて組み立てて下さい。



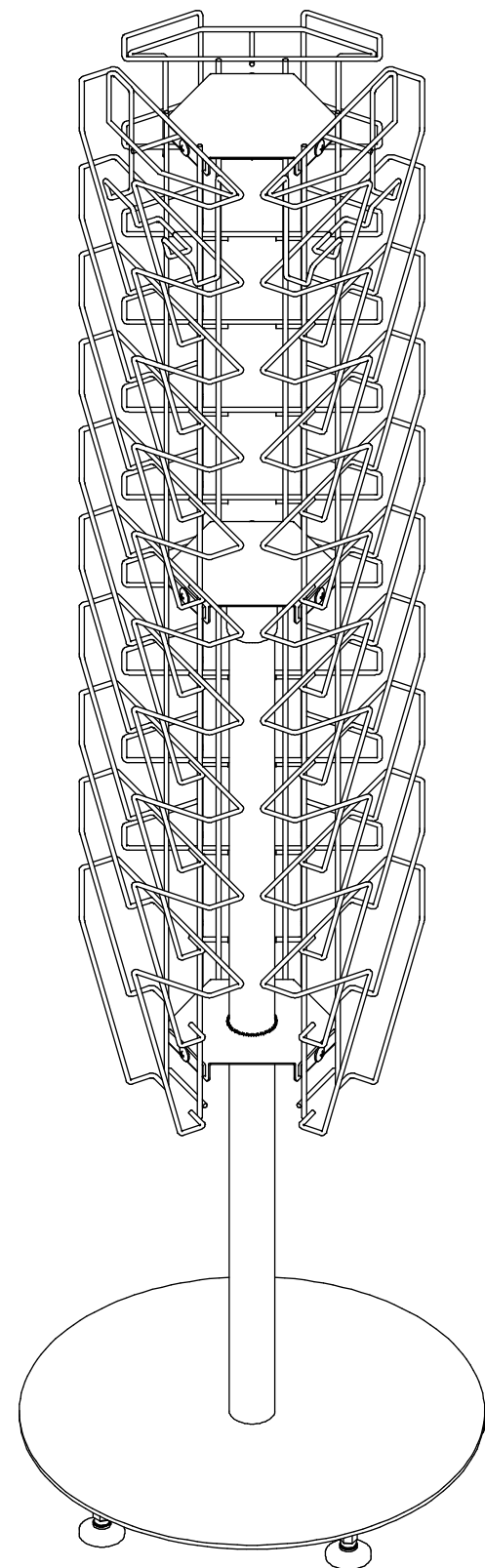
注意

使用時のご注意！

- ポケットを回転させる際は、必ずゆっくりと行って下さい。
 - 本製品は遊具ではありませんので、秒速5cm以上のスピードで回転させないで下さい。転倒する恐れがあります。
 - 必ず平らな場所に設置して下さい。転倒する恐れがあります。
 - 風の当たる場所には設置しないで下さい。転倒する恐れがあります。
 - 各ポケットには、耐荷重以上のものは収納しないで下さい。
 - 30個のポケットに、バランス良く収納して下さい。上部のみに重心が掛かると、転倒したり壊れてケガをする恐れがあります。
 - 本製品に腰掛けたり、ぶら下がったりしないで下さい。転倒したり、壊れてケガをする恐れがあります。
 - 高温のものを直接当てたりしないで下さい。塗装面が変色したり、剥がれることがあります。
 - 直射日光や冷暖房器具の風を直接当てないで下さい。歪んだり変色したりすることがあります。
 - 分解や改造をしないで下さい。破損したりケガをする恐れがあります。
 - 異常を見つけたらそのまま使用せず、製造元へご連絡下さい。
- ※ 改善の為、予告無く仕様を変更することがあります。

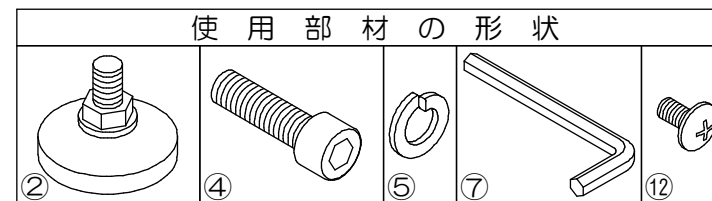


注意

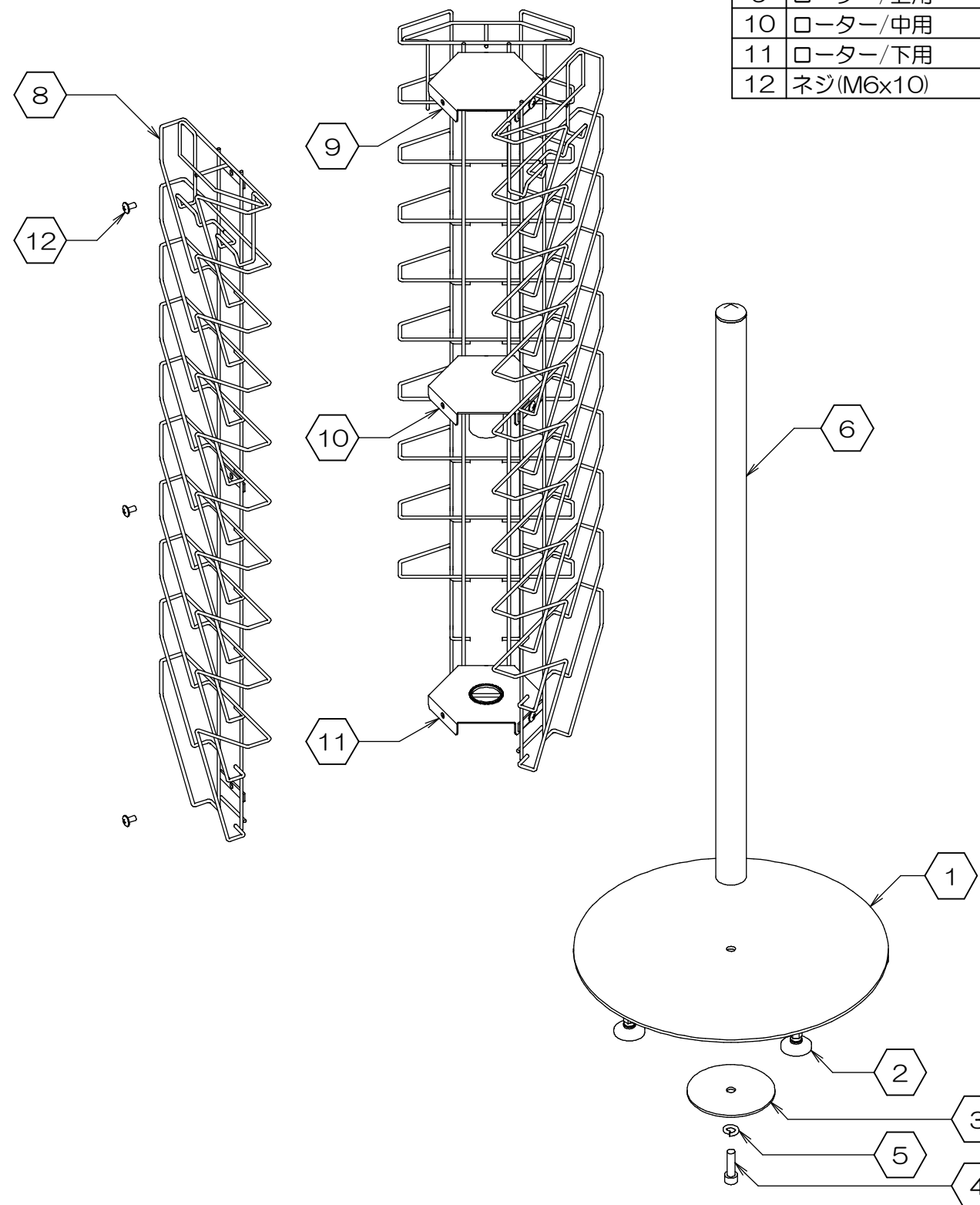


組み立てる前に、各部品を確認して下さい。

※組み立ての際は、プラスドライバーをご用意下さい。



項目	部品名称	数量
1	ベース	1
2	アジャスター	5
3	補強板	1
4	ボルトネジ(M10x35)	1
5	スプリングワッシャー	1
6	メインフレーム	1
7	六角レンチ	1
8	ポケット	3
9	ローター/上用	1
10	ローター/中用	1
11	ローター/下用	1
12	ネジ(M6x10)	9



製品仕様 外形寸法：幅39cm×奥行39cm×高138cm 重量：10kg
耐荷重：等分布500g/ポケット
主要材質：スチール
表面処理：パウダー塗装

PE
Made in Taiwan
A1718

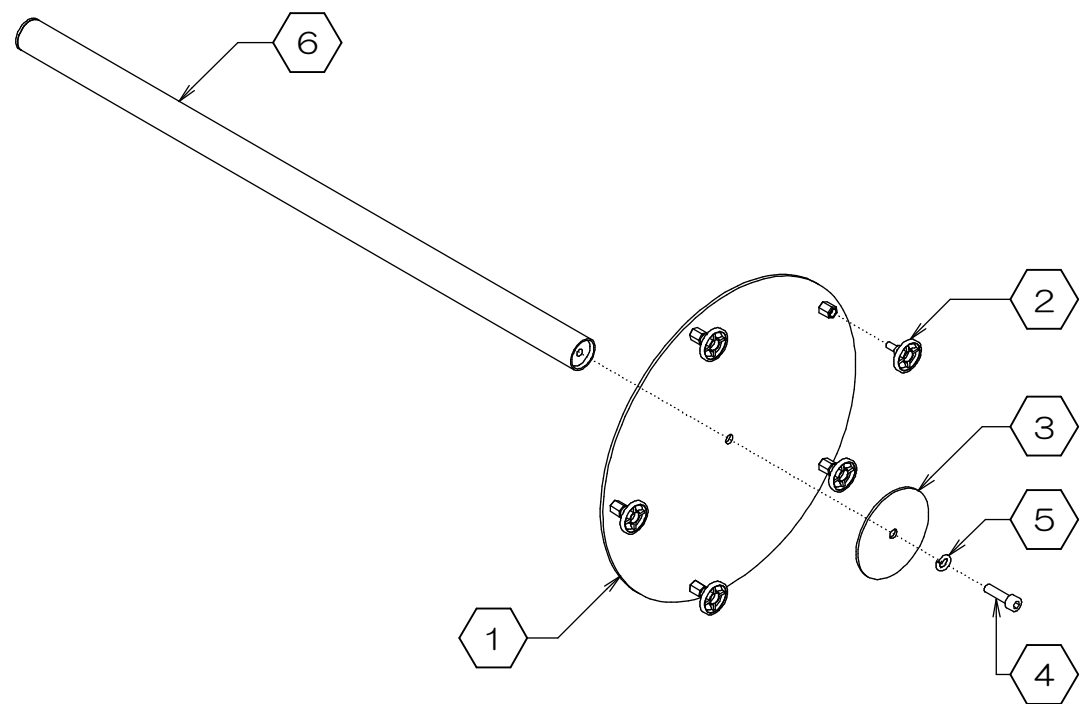
お問い合わせ先
製造元：株式会社 林製作所 072-960-0500
〒578-0925 東大阪市稲葉1-4-50
ホームページURL：http://www.hayashi-yumeita.com/

YS-G5

1. ベース部の組み立て

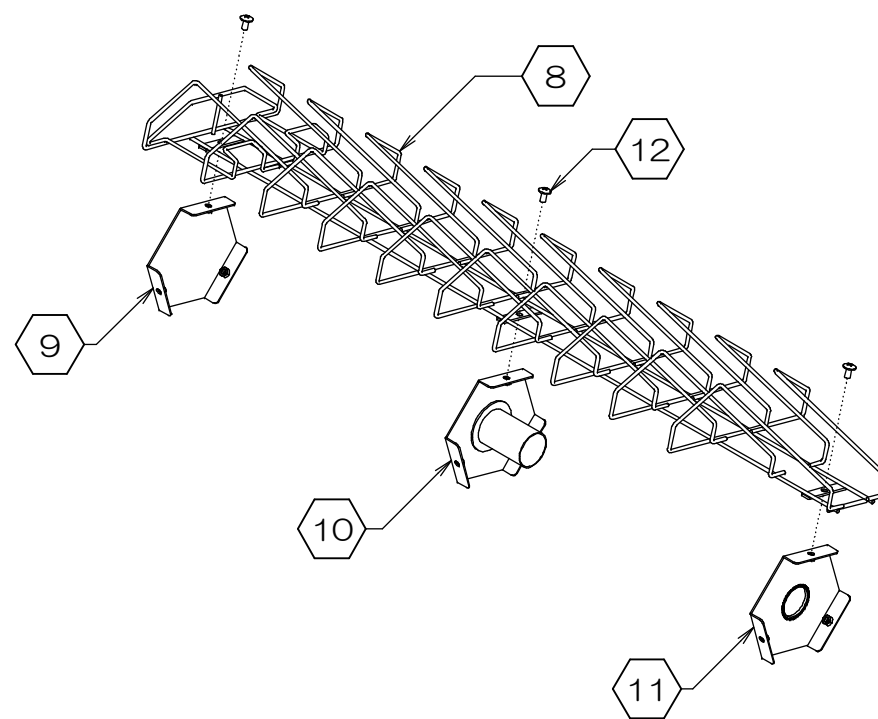
注) 組み立てる際は、必ず2人以上で作業を行って下さい。

- まず最初に、①ベースに②アジャスター 5個を取り付けます。
- 下図を参考に、①ベースと③補強板を、④ボルトネジと⑤スプリングワッシャーで、⑥メインフレームへしっかりと固定して下さい。
(付属の⑦六角レンチをご使用下さい)



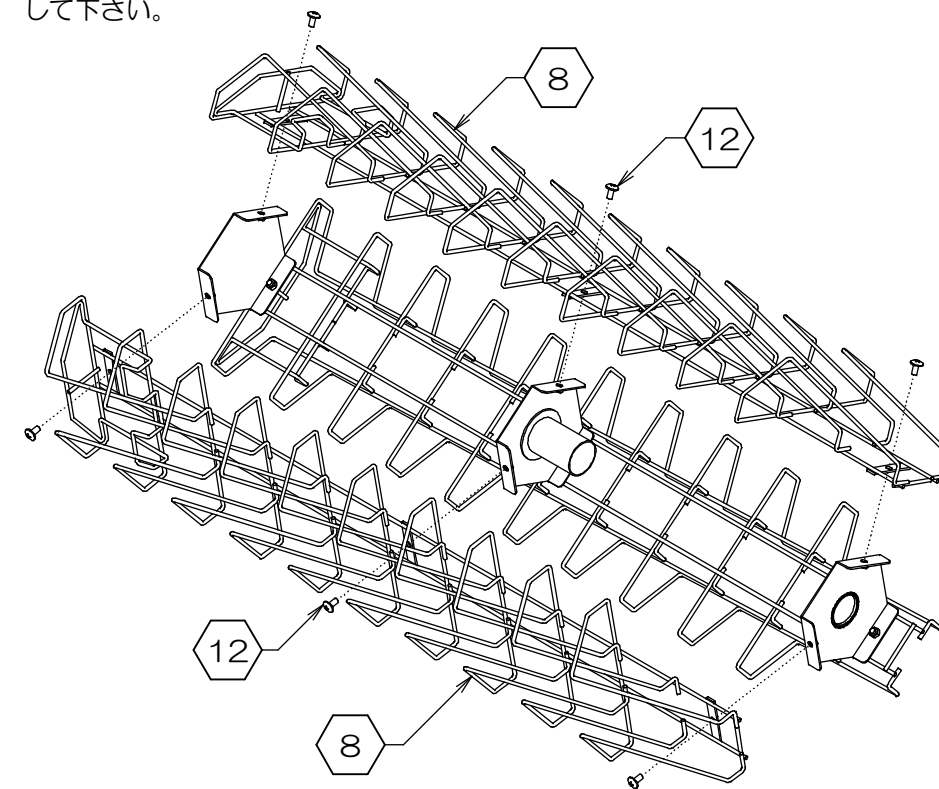
2. ポケットの組み立て

- 下図を参考に、⑧ポケットを⑨ローター/上用と⑩ローター/中用と⑪ローター/下用に、⑫ネジ3個で仮留めします。
- ※ ローターの上・中・下の取り付けを間違えますと、組み立てることができませんのでご注意ください。
(お手持ちのプラスドライバーをご使用下さい)



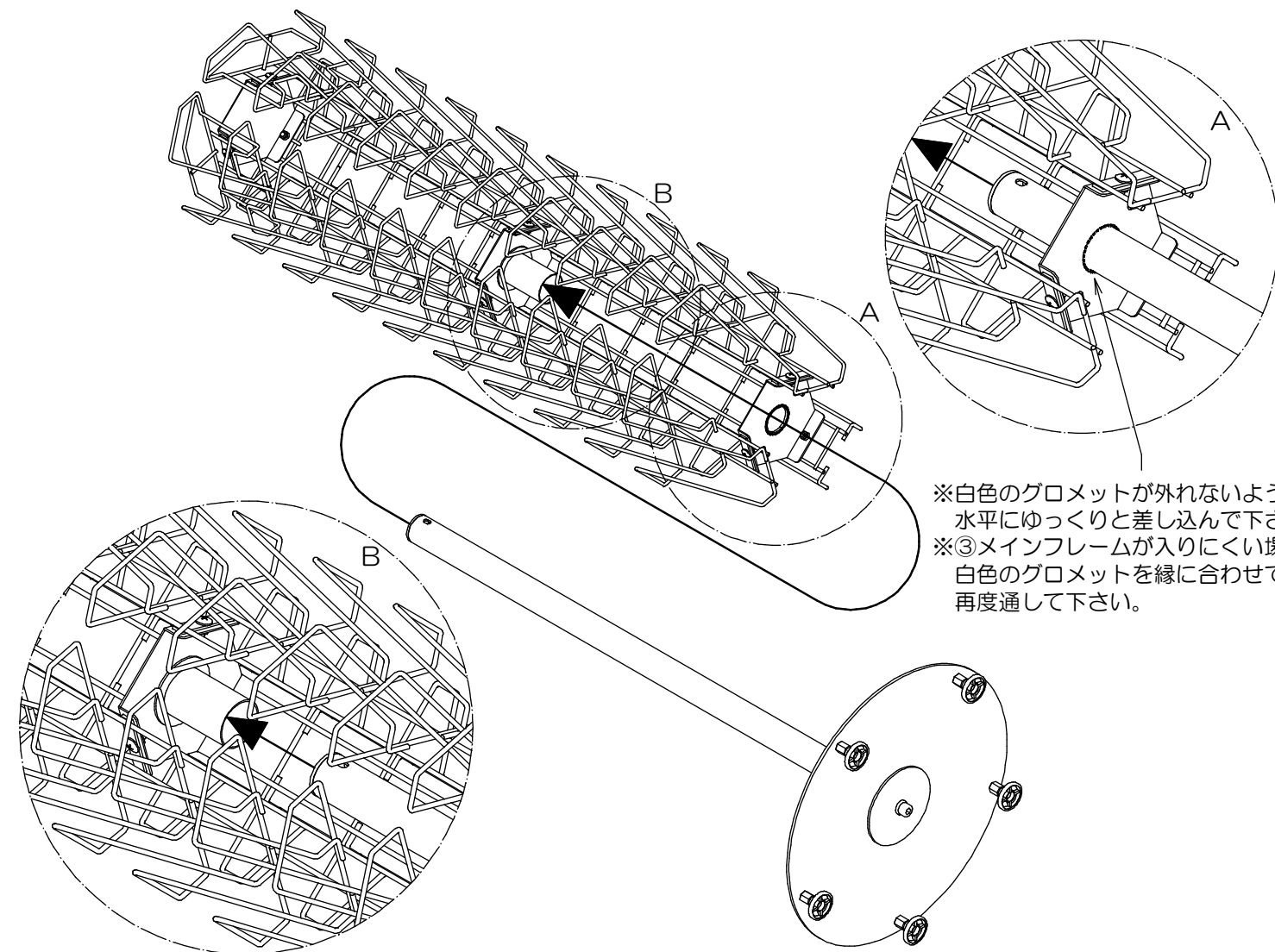
- 次に、残りの2面にもポケットを仮留めします。

- 3つのポケットを仮留め後、バランスを整えながら⑫ネジ9個をしっかりと増し締めして下さい。



3. ポケットの取り付け

- 下図を参考に、作業1で組んだベース部を、本体の2ヶ所の穴に通して下さい。(詳細図A/B参照)
- 2人以上で、静かに製品を起こします。その際 ポケットからベース部が抜けないう、十分注意して下さい。

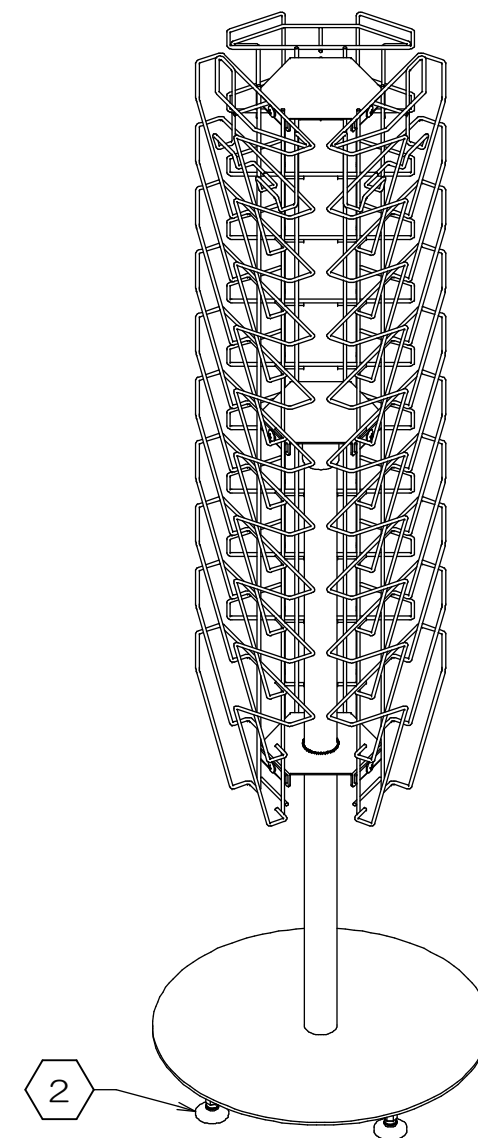


※白色のグロメットが外れないように水平にゆっくりと差し込んで下さい。
 ※③メインフレームが入りにくい場合は、白色のグロメットを縁に合わせてから再度通して下さい。

4. 完成です

- 最後に、ネジ等が緩んでいないか確認して下さい。
緩んでいる場合は、締め直して下さい。

※ ガタつきが生じる場合は、②アジャスターを調節して下さい。



※移動の際はポケット部をメインフレームから抜いて下さい。