

案内板 A5簡易タイプ

この度は、当社製品をお買い上げ頂き、誠にありがとうございます。
本説明書を組立ての前に必ずお読みの上、正しくお取り扱い下さいますようお願いいたします。
また、本書を大切に保管して下さい。

組立て時のご注意！

- 組み立てる際は指先などを傷付けないよう、手袋等を着用して下さい。
 - 開封する際は、カッターナイフなどで本体を傷付けないよう十分ご注意ください。
 - 工具類の取り扱いには、十分ご注意ください。
 - 組み立ての際はお子さまに注意し、なるべく広い場所で行って下さい。
 - 組立説明書に従って組み立てて下さい。組み立て手順を間違えると組み立たない場合があります。
 - 組み立て手順に従い、ネジ等で確実に止めてください。不十分ですと、製品が破損したりケガをする恐れがあります。
- ※ 部材や床などにキズが付かないよう、ダンボールや毛布等を敷いて組み立てて下さい。

使用時のご注意！

- 掲示物以外のものを載せたり引っ掛けるなど、案内板以外の用途で使わないで下さい。転倒したり、壊れてケガをする恐れがあります。
 - 高温のものを直接当てたりしないで下さい。塗装面が変色したり、剥がれることがあります。
 - 直射日光や冷暖房器具の風を直接当てないで下さい。歪んだり変色したりすることがあります。
 - 本製品は防水仕様ではございません。水に濡れた場合は放置せず拭き取って下さい。また、高温多湿な場所でのご使用は、劣化が進む原因となります。
 - 分解や改造をしないで下さい。破損したりケガをする恐れがあります。
 - 異常を見つけたらそのまま使用せず、製造元へご連絡下さい。
- ※ 改善のため、予告無く仕様を変更することがあります。

PETボードのお手入れ方法

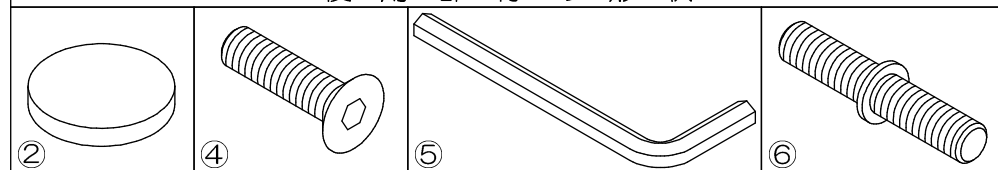
ホコリを落とす際は、柔らかい布で乾拭きするか、きつく絞った布等で拭いて下さい。汚れのひどい場合は、薄めた中性洗剤を使用して拭き取り、その後 硬く絞った布等で洗剤を完全に拭き取って下さい。

※シンナー・アルコール類は使用しないで下さい。

組み立てる前に、各部品を確認して下さい。

項目	部品名称	数量	項目	部品名称	数量
1	ベース	1	6	ジョイントネジ	1
2	保護シール	4	7	フレーム/短	1
3	フレーム/長	1	8	プレート	1
4	皿ネジ	1	9	PETボード	1
5	六角レンチ	1			

使用部材の形状

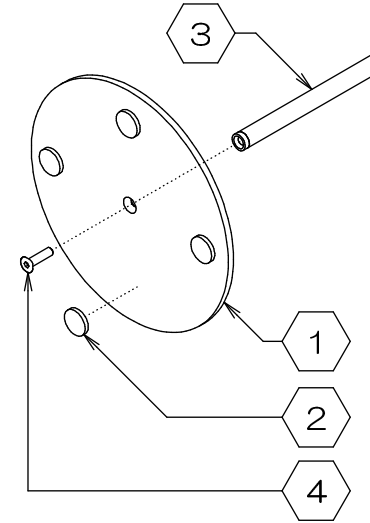


製品仕様 外形寸法：幅22cm×奥行19cm×高96cm/64cm
重量：2kg
主要材質：スチール/PET樹脂
表面処理：パウダー塗装

PE
Made in Taiwan
L2718-R1

1. ベースの取り付け

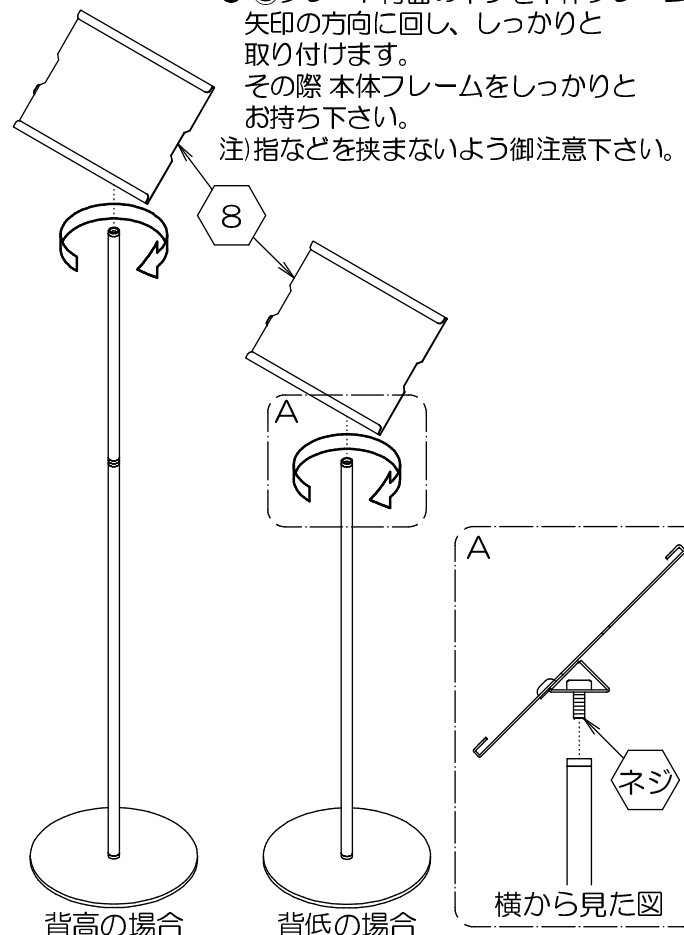
- まず最初に、①ベースの裏面に②保護シール4個を貼り付けます。(ネジ穴が凹状になっているほうが裏面です)
- 次に、①ベースに③フレーム/長を、④皿ネジと付属の⑤六角レンチを使ってしっかりと固定します。



注) ②保護シールは特性上引きずると、床に黒い痕跡が残ることがあります。移動の際は、必ず持ち上げるようにして下さい。
注) 塩ビのクッション材の床には、使用しないで下さい。床が変色する恐れがあります。

3. プレートの取り付け

- ⑧プレート背面のネジを本体フレームに矢印の方向に回し、しっかりと取り付けます。その際 本体フレームをしっかりとお持ち下さい。注) 指などを挟まないよう御注意下さい。



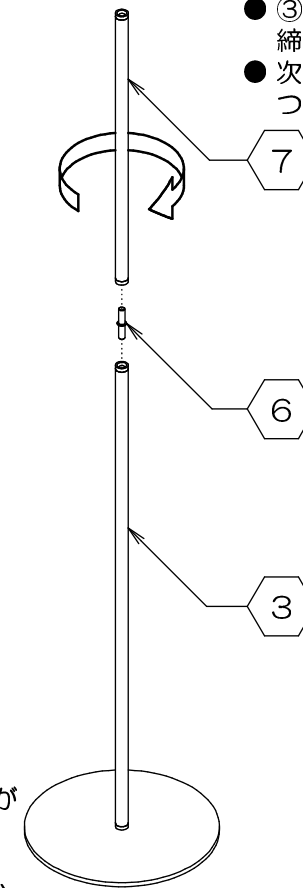
背高の場合

背低の場合

横から見た図

2. フレーム/短の取り付け (背高でご使用になる場合)

- ※ 背低でご使用になる場合は、作業3へお進み下さい。
- ③フレーム/長に⑥ジョイントネジを、手で強く締め付けます。
- 次に、⑦フレーム/短を回転させて、しっかりとつなげます。



4. 完成です

- 左図を参考に、必ず⑧プレートの右側から⑨PETボードを差し込んで下さい。
- 最後にネジ等が緩んでいないか確認して下さい。緩んでいる場合は、締め直して下さい。

※ ⑧プレートに入る紙は、最大で官製はがきの厚さまでです。また、紙を設置する際は、必ず⑨PETボードと共にスライドさせて差し込んで下さい。紙を先に設置した状態で⑨PETボードを差し込みますと、紙を詰まらせる原因となります。

※ ご使用中ネジが緩むことがありますので、付属の⑤六角レンチは必ず保管し、時々すべてのネジを締め直して下さい。

お問い合わせ先

製造元：株式会社 林製作所 072-960-0500
〒578-0925 東大阪市稲葉1-4-50
ホームページURL：http://www.hayashi-yumeita.com/