

# スタンダード・インフォメーションボード

この度は、当社製品をお買い上げ頂き、誠にありがとうございます。  
本説明書を組み立ての前に必ずお読みの上、正しくお取り扱い下さいませようお願いいたします。  
また、本書を大切に保管して下さい。

## 組み立て時のご注意！



- 組み立てる際は、指先などを傷つけないよう、手袋等を着用して下さい。
- 開封する際は、カッターナイフなどで本体を傷つけないよう十分ご注意下さい。
- 工具類の取り扱いには、十分ご注意下さい。
- 組み立ての際はお子さまに注意し、なるべく広い場所で行って下さい。
- 組立説明書に従って組み立てて下さい。組み立て手順を間違えると、組み立たない場合があります。
- 組み立て手順に従い、ネジ等で確実に止めて下さい。不十分ですと、製品が破損したりケガをする恐れがあります。
- ※ 部材や床などにキズが付かないよう、ダンボールや毛布等を敷いて組み立てて下さい。

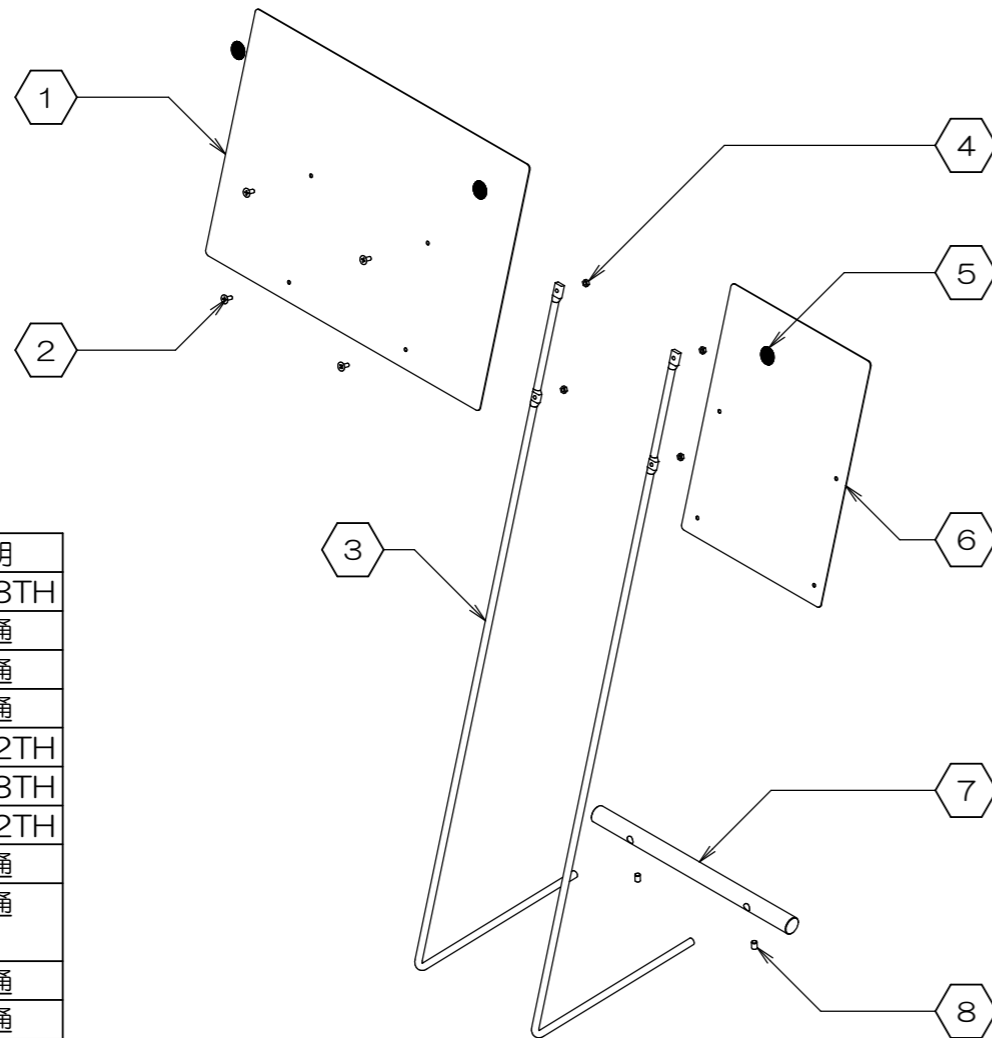
## 使用時のご注意！



- 製品に腰掛けたり、もたれかけたりしないで下さい。転倒したり、壊れてケガをする恐れがあります。
- 高温のものを直接当てたりしないで下さい。塗装面が変色したり、剥がれることがあります。
- 直射日光や冷暖房器具の風を直接当てないで下さい。歪んだり変色したりすることがあります。
- 分解や改造をしないで下さい。破損したりケガをする恐れがあります。
- 異常を見つけたらそのまま使用せず、製造元へご連絡下さい。
- ※ 改善のため、予告無く仕様を変更することがあります。

## 組み立てる前に、各部品を確認して下さい。

※組み立ての際は、プラスドライバーをご用意下さい。

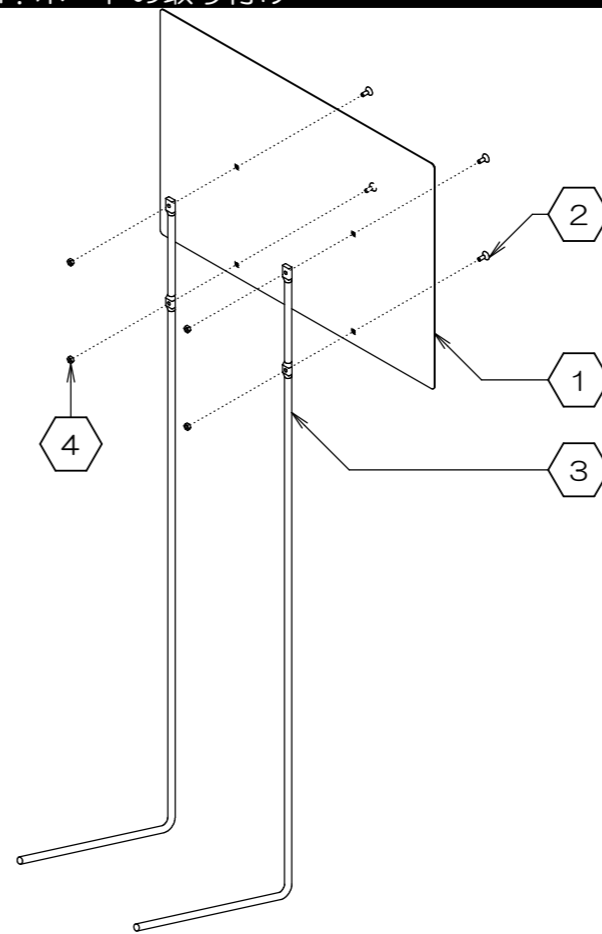


項目	部品名	数量	説明
1	A3ボード	1	9-003TH
2	皿ネジ(M4x10)	4	共通
3	フレーム	2	共通
4	ナット(M4)	4	共通
5	マグネット	1	9-002TH
		2	9-003TH
6	A4ボード	1	9-002TH
7	脚	1	共通
8	イモネジ (脚に取り付け済)	2	共通
9	六角レンチ	1	共通
10	スパナ	1	共通

製品仕様 外形寸法：9-002TH＝巾300mm×奥行250mm×高965mm 重量：2.1kg  
9-003TH＝巾423mm×奥行250mm×高965mm 重量：2.6kg  
耐荷重：等分布100g  
主要材料：スチール 表面処理：パウダー塗装

L0209-R3

## 1. ボードの取り付け

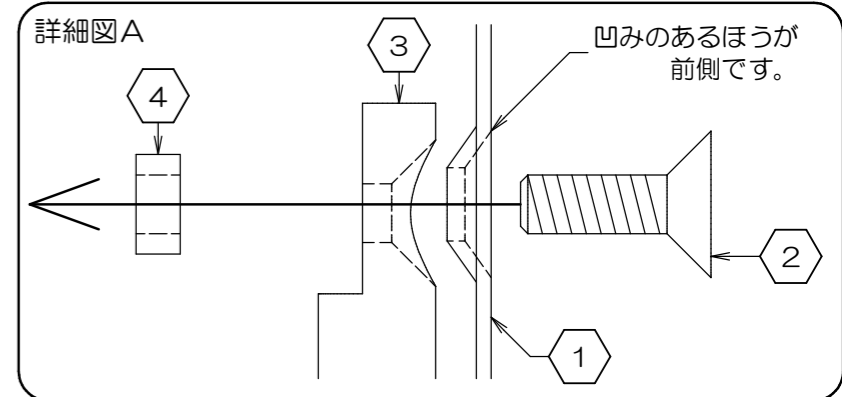


本書ではA3ボードを例に説明しておりますが、A4ボードでも同様の作業を行って下さい。

※ ボードは、凹みあるほうが前側です。

(詳細図A参照)

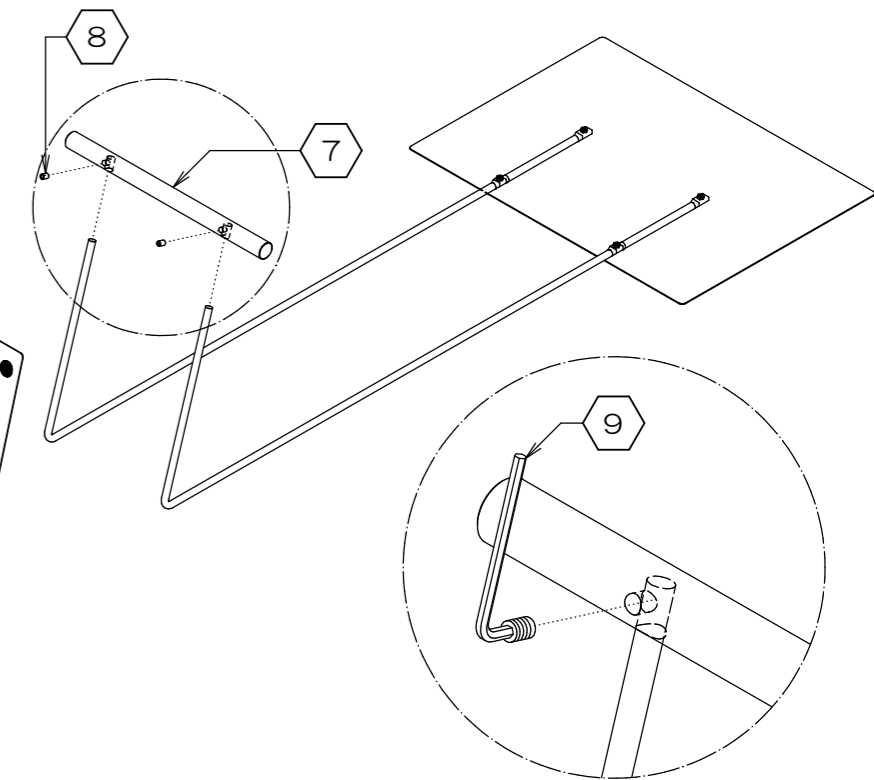
- 下図を参考に、①ボードと③フレームを②皿ネジと④ナットでしっかりと固定します。  
(お手持ちのプラスドライバーと付属の⑩スパナをご使用下さい)
- ※ 皿ネジを緩みにくくするため、フレームにもネジ加工がしてあります。



## 2. 脚の取り付け

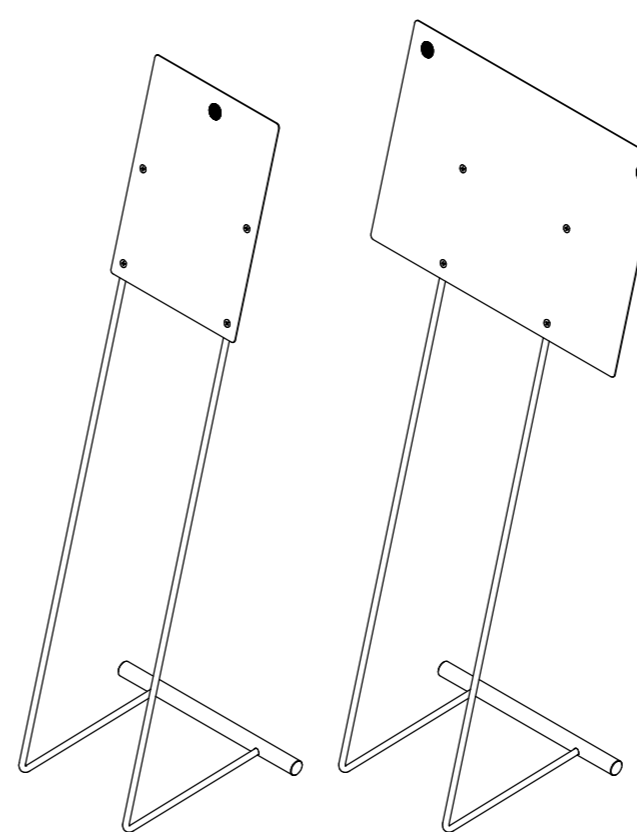
※ 部品や床などに傷が付かないよう、ダンボールや毛布等を敷いて作業を行って下さい。

- まず最初に、⑦脚に取り付けてある⑧イモネジを取り外します。
- 作業1で組んだ本体を、下図のように置きます。
- 本体側の2本のフレームを、脚の大きいほうの穴に差し込みます。
- 次に、付属の⑨六角レンチを使用して、イモネジ2個をしっかりと固定します。



## 3. 完成です。

- 本体を起こします。
- ネジ等が緩んでいないか確認して下さい。  
緩んでいる場合は、締め直して下さい。



お問い合わせ先

販売元：有限会社 P・G GLORIA 06-6766-2575  
製造元：株式会社 林製作所 072-960-0500  
〒578-0925 大阪府東大阪市稲葉1-4-50

9-002TH  
9-003TH