

スチール配線BOX

この度は、当社製品をお買い上げ頂き、誠にありがとうございます。
本説明書を組み立ての前に必ずお読みの上、正しくお取り扱い下さいますようお願いいたします。
また、本書を大切に保管して下さい。

組み立て時のご注意！



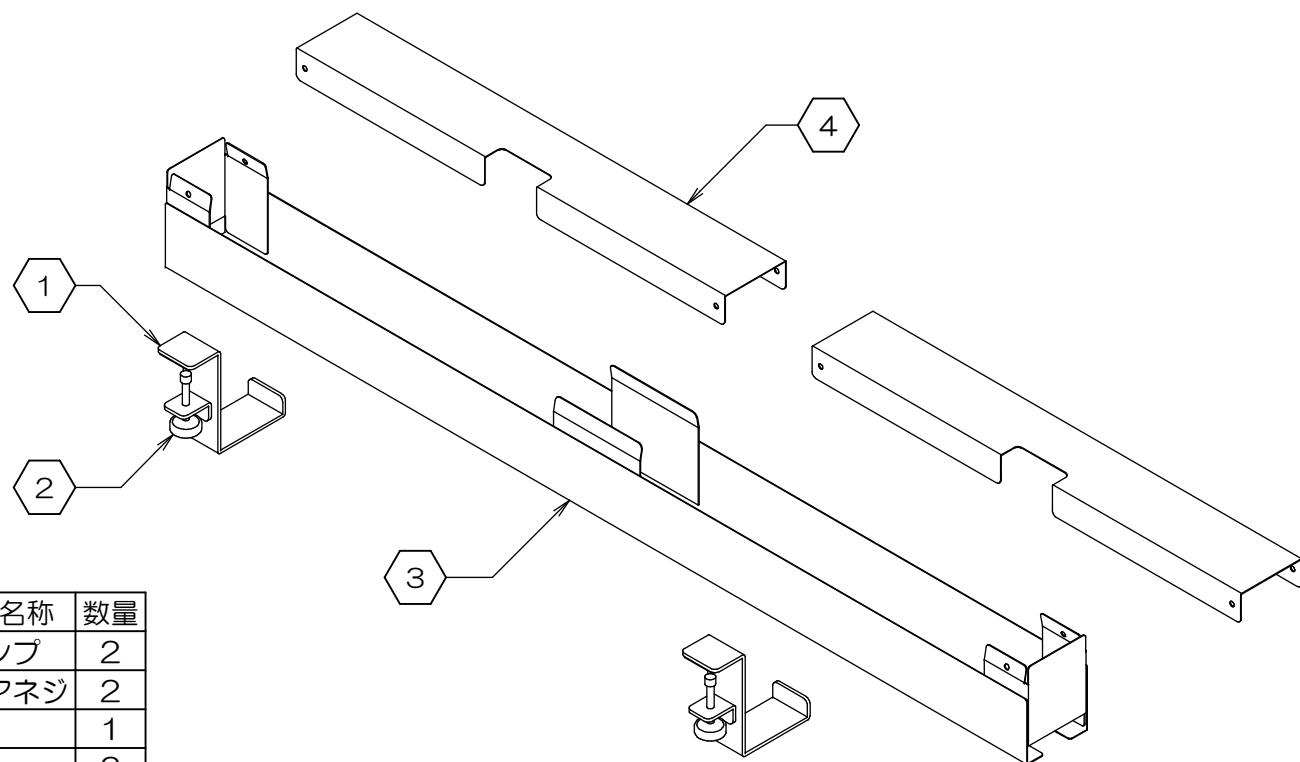
- 組み立てる際は、指先などを傷つけないよう、手袋等を着用して下さい。
 - 開封する際は、カッターナイフなどで本体を傷つけないよう十分ご注意下さい。
 - 工具類の取り扱いには、十分ご注意下さい。
 - 組み立ての際はお子さまに注意し、なるべく広い場所で行って下さい。
 - 組立説明書に従って組み立てて下さい。組み立て手順を間違えると、組み立たない場合があります。
 - 組み立て手順に従い、ネジ等で確実に止めて下さい。不十分ですと、製品が破損したりケガをする恐れがあります。
- ※ 部材や床などにキズが付かないよう、ダンボールや毛布等を敷いて組み立てて下さい。

使用時のご注意！



- 注) 本製品は、電気ケーブルを収納するという性質上、誤った使い方をすると感電・発火等の原因になる恐れがあります。必ず以下の注意事項をお読みいただき、正しくお使い下さい。
- 注) ご利用になるテーブルタップの説明書を熟読し、必ず正しく使用して下さい。
- カバーの開閉時は、指等を挟まないよう十分にご注意下さい。
 - 本体とカバーの間にケーブルを挟まないで下さい。断線する恐れがあります。
 - 製品内は適度に掃除をして下さい。ホコリ等が原因で発火する恐れがあります。
 - カバーには物を載せないでください。歪んだり、壊れてケガをする恐れがあります。
 - 本製品に重量物を入れたり、無理な力を掛けしないで下さい。歪んだり、壊れてケガをする恐れがあります。
 - 高温のものを直接当てたりしないで下さい。塗装面が変色したり、剥がれることがあります。
 - 直射日光や冷暖房器具の風を直接当てないで下さい。歪んだり変色したりすることがあります。
 - 分解や改造をしないで下さい。破損したりケガをする恐れがあります。
 - 異常を見つけたらそのまま使用せず、製造元へご連絡下さい。
- ※ 改善のため、予告無く仕様を変更することがあります。

組み立てる前に、各部品を確認して下さい。



項目	部品名称	数量
1	クランプ	2
2	ユリアネジ	2
3	本体	1
4	カバー	2

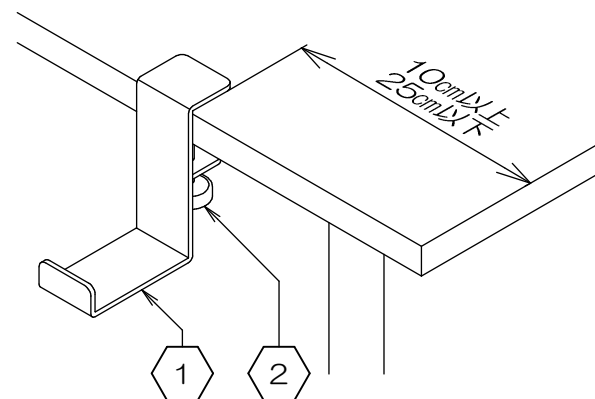
製品仕様 外形寸法：YS-37＝幅 996mm × 奥行109mm × 高102mm 重量：2.73kg
 YS-38＝幅1196mm × 奥行109mm × 高102mm 重量：3.17kg
 YS-39＝幅1396mm × 奥行109mm × 高102mm 重量：3.60kg
 耐荷重：等分布2kg（カバーには物を載せないでください）
 主要材料：スチール
 表面処理：スチール＝パウダー塗装

Made in Taiwan
G2513



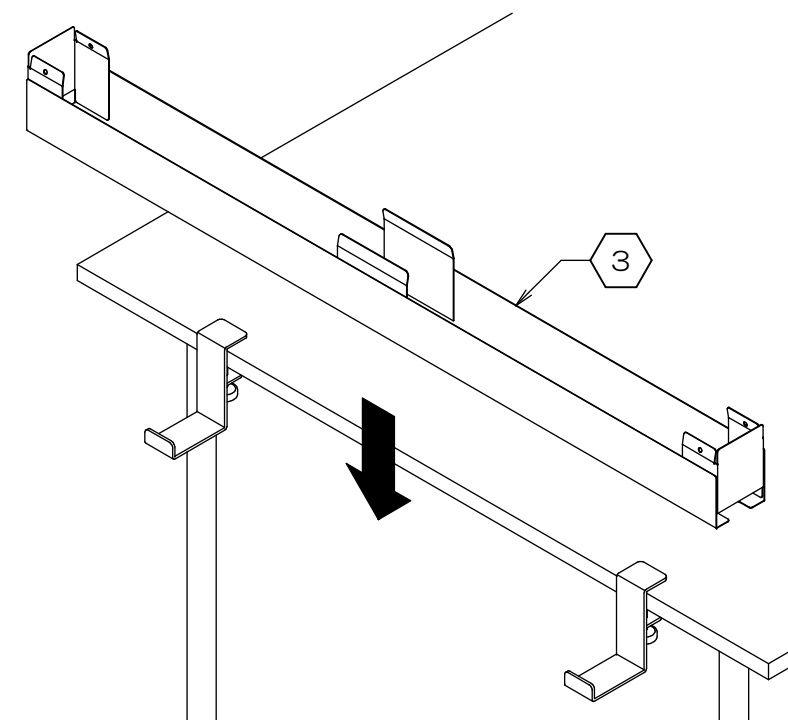
1. クランプの設置

- お手持ちのデスクに①クランプを設置し、②ユリアネジをしっかりと締め付けて下さい。
このとき、クランプはデスクの端より10cm以上・25cm以下の範囲内に設置して下さい。



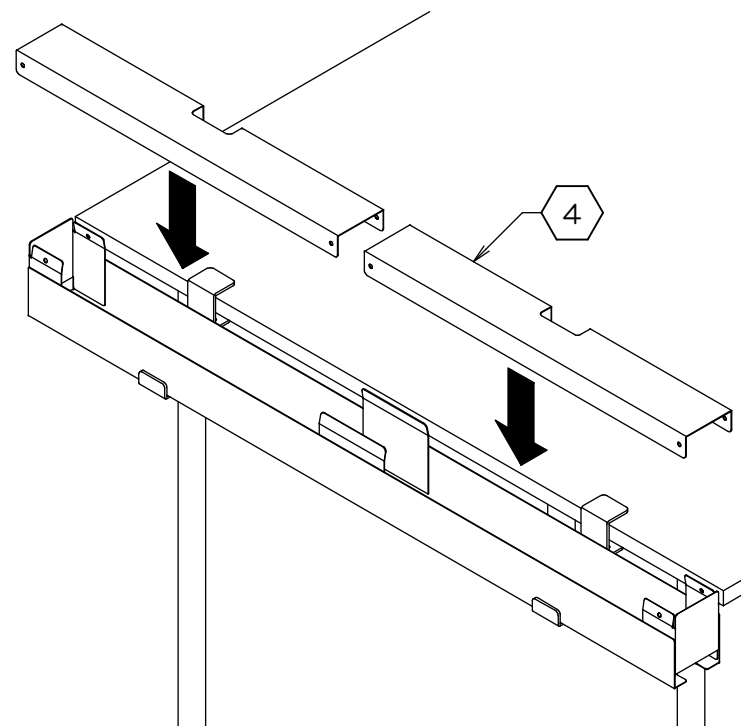
2. 本体の設置

- ③本体をクランプの上ののせます。



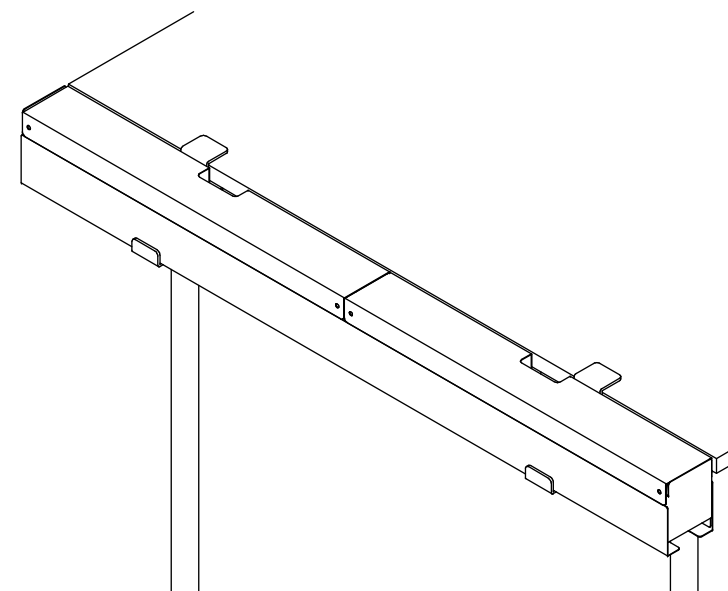
3. カバーの取り付け

- 本体に④カバーをはめ込みます。



4. 完成です。

- 最後に、ユリアネジが緩んでいないか確認して下さい。緩んでいる場合は、締め直して下さい。
- 完成です。



お問い合わせ先
 販売元：株式会社 林製作所 072-960-0500
 〒578-0925 東大阪市稲葉1-4-50
 ホームページURL：http://www.hayashi-yumeita.com/

YS-37
 YS-38
 YS-39