

デスク周りシリーズ 電話台

この度は、当社製品をお買い上げ頂き、誠にありがとうございます。
本説明書を組み立ての前に必ずお読みの上、正しくお取り扱い下さいますようお願いいたします。
また、本書を大切に保管して下さい。

組み立て時のご注意！



- 組み立てる際は、指先などを傷つけないよう、手袋等を着用して下さい。
 - 開封する際は、カッターナイフなどで本体を傷つけないよう十分ご注意下さい。
 - 工具類の取り扱いには、十分ご注意下さい。
 - 組み立ての際はお子さまに注意し、なるべく広い場所で行って下さい。
 - 組立説明書に従って組み立てて下さい。組み立て手順を間違えると、組み立たない場合があります。
 - 組み立て手順に従い、ネジ等で確実に止めて下さい。不十分ですと、製品が破損したりケガをする恐れがあります。
- ※ 部材や床などにキズが付かないよう、ダンボールや毛布等を敷いて組み立てて下さい。

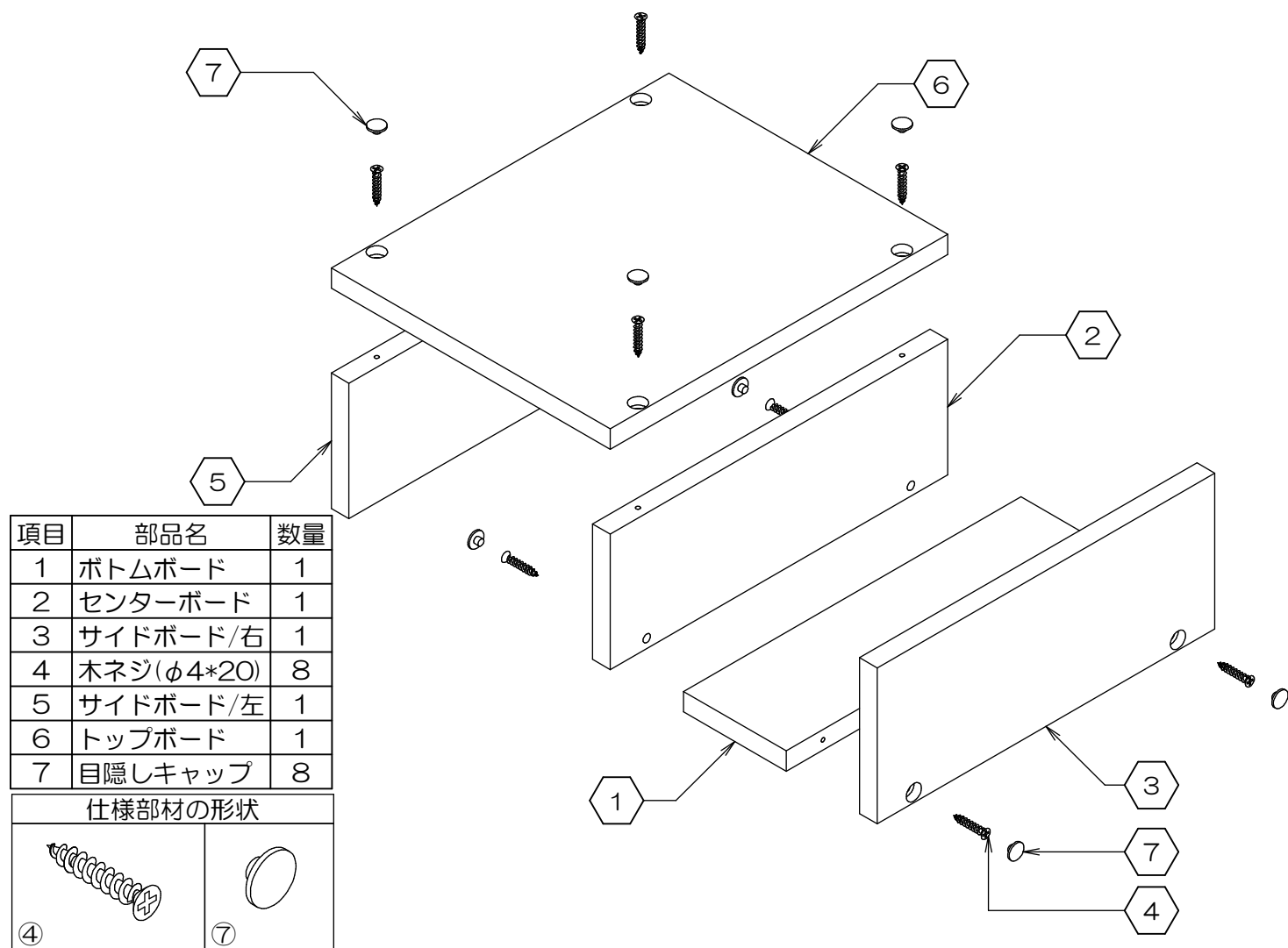
使用時のご注意！



- 本製品に乗ったり、重いものを引っ掛けたり、耐荷重以上のものを載せたりしないで下さい。転倒したり、壊れてケガをする恐れがあります。
 - 高温のものを直接当てたりしないで下さい。塗装面が変色したり、剥がれることがあります。
 - 直射日光や冷暖房器具の風を直接当てないで下さい。歪んだり変色したりすることがあります。
 - 分解や改造をしないで下さい。破損したりケガをする恐れがあります。
 - 異常を見つけたらそのまま使用せず、製造元へご連絡下さい。
- ※ 改善のため、予告無く仕様を変更することがあります。

組み立てる前に、各部品を確認して下さい。

※組み立ての際は、プラスドライバーをご用意下さい。



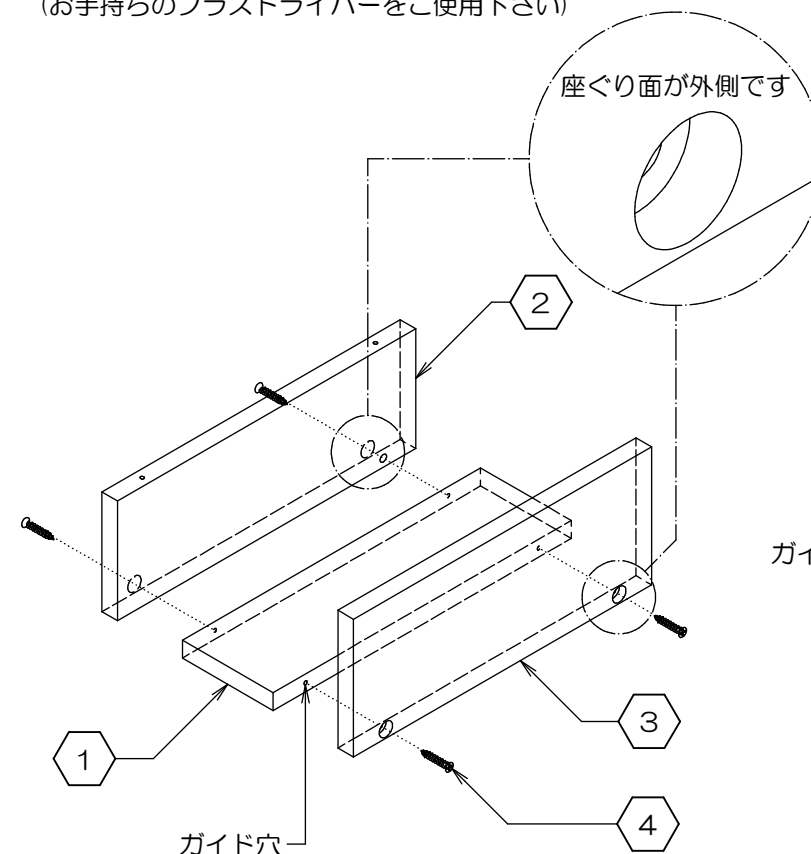
製品仕様 外形寸法：幅272mm×奥行230mm×高92mm
重量：0.8kg 耐荷重：等分布5kg
主要材料：MDF
表面処理：MDF=PVC貼り

A2411-R1

Made in Taiwan

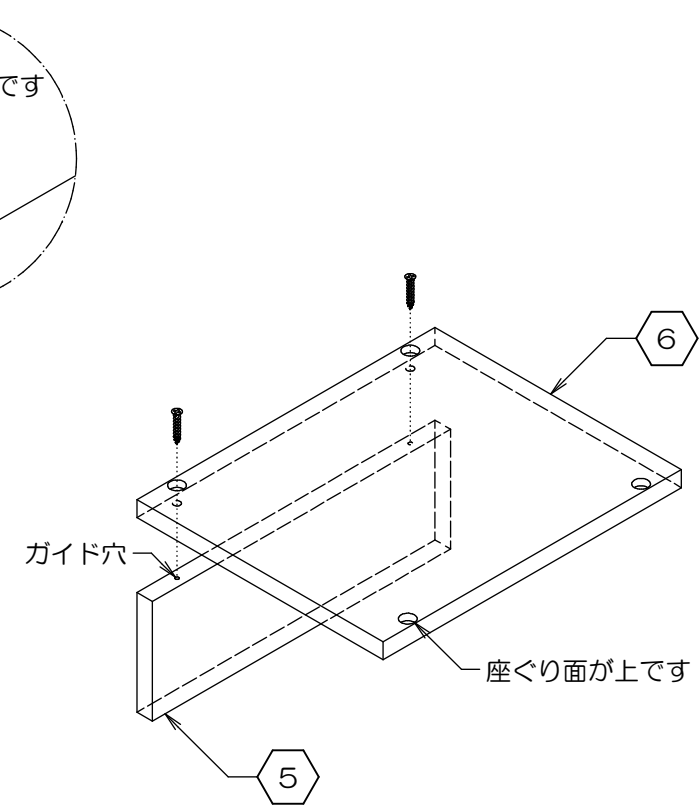
作業 1

- 下図を参考に、①ボトムボードに②センターボードと③サイドボード/右を、④木ネジを使用して固定して下さい。(お手持ちのプラスドライバーをご使用下さい)



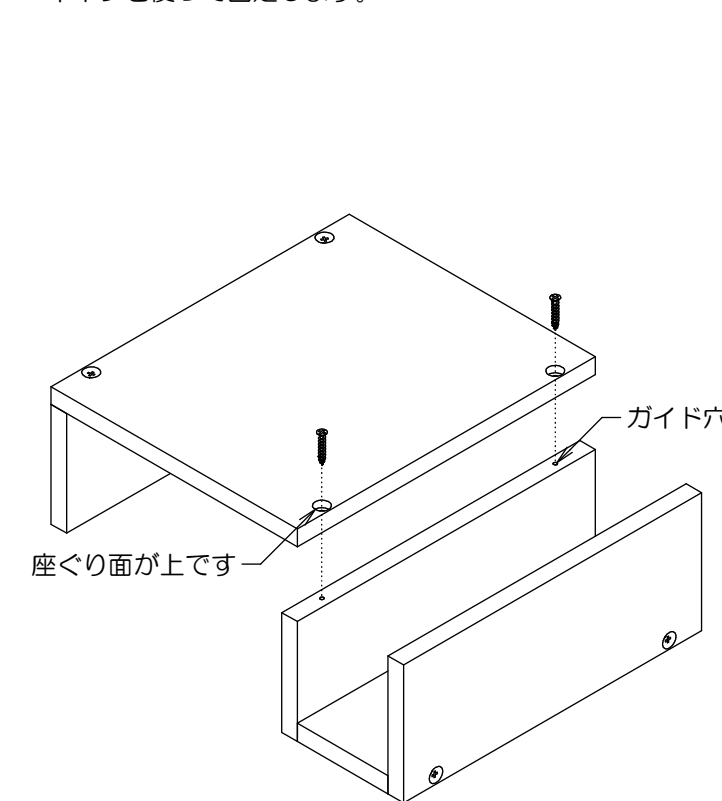
作業 2

- ⑤サイドボード/左に⑥トップボードを、木ネジを使って固定します。



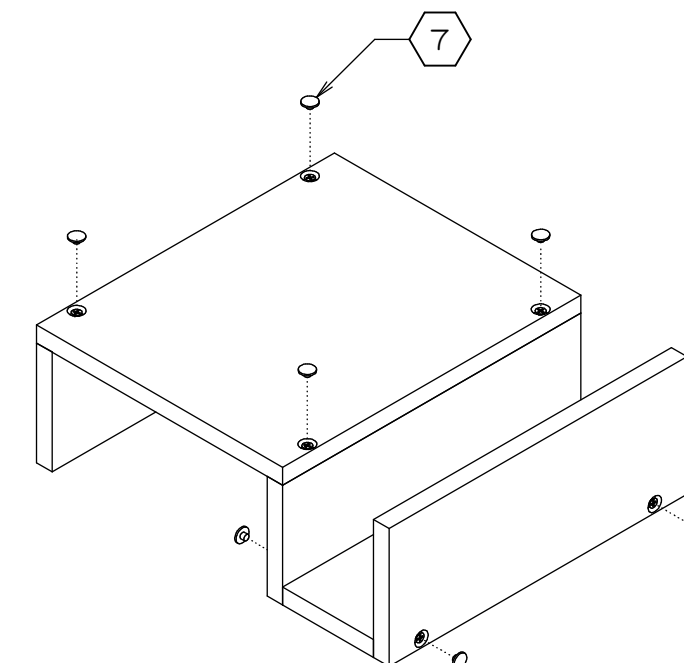
作業 3

- 作業1で組んだものと作業2で組んだものを、下図を参考に、木ネジを使って固定します。



作業 4

- ネジ等が緩んでいないか確認して下さい。緩んでいる場合は、締め直して下さい。
 - 最後に、8ヶ所のネジ穴すべてに⑦目隠しキャップを取り付けて、完成です。
- ※ キャップは、あまり強く押し込まないようにして下さい。



お問い合わせ先
販売元：有限会社 P・G GLORIA 06-6766-2575
販売元：株式会社 林製作所 072-960-0500
〒578-0925 東大阪市稲葉1-4-50

13-003MH-2