

ハイカウンター用仕切りパネル

この度は、当社製品をお買い上げ頂き、誠にありがとうございます。
本説明書を組み立ての前に必ずお読みの上、正しくお取り扱い下さいますようお願いいたします。
また、本書を大切に保管して下さい。

組み立て時のご注意！



- 組み立てる際は、指先などを傷つけないよう、手袋等を着用して下さい。
 - 開封する際は、カッターナイフなどで本体を傷つけないよう十分ご注意ください。
 - 工具類の取り扱いには、十分ご注意ください。
 - 組み立ての際はお子さまに注意し、なるべく広い場所で行って下さい。
 - 組立説明書に従って組み立てて下さい。組み立て手順を間違えると、組み立たない場合があります。
 - 組み立て手順に従い、ネジ等で確実に止めて下さい。不十分ですと、製品が破損したりケガをする恐れがあります。
- ※ 部材や床などにキズが付かないよう、ダンボールや毛布等を敷いて組み立てて下さい。

使用時のご注意！



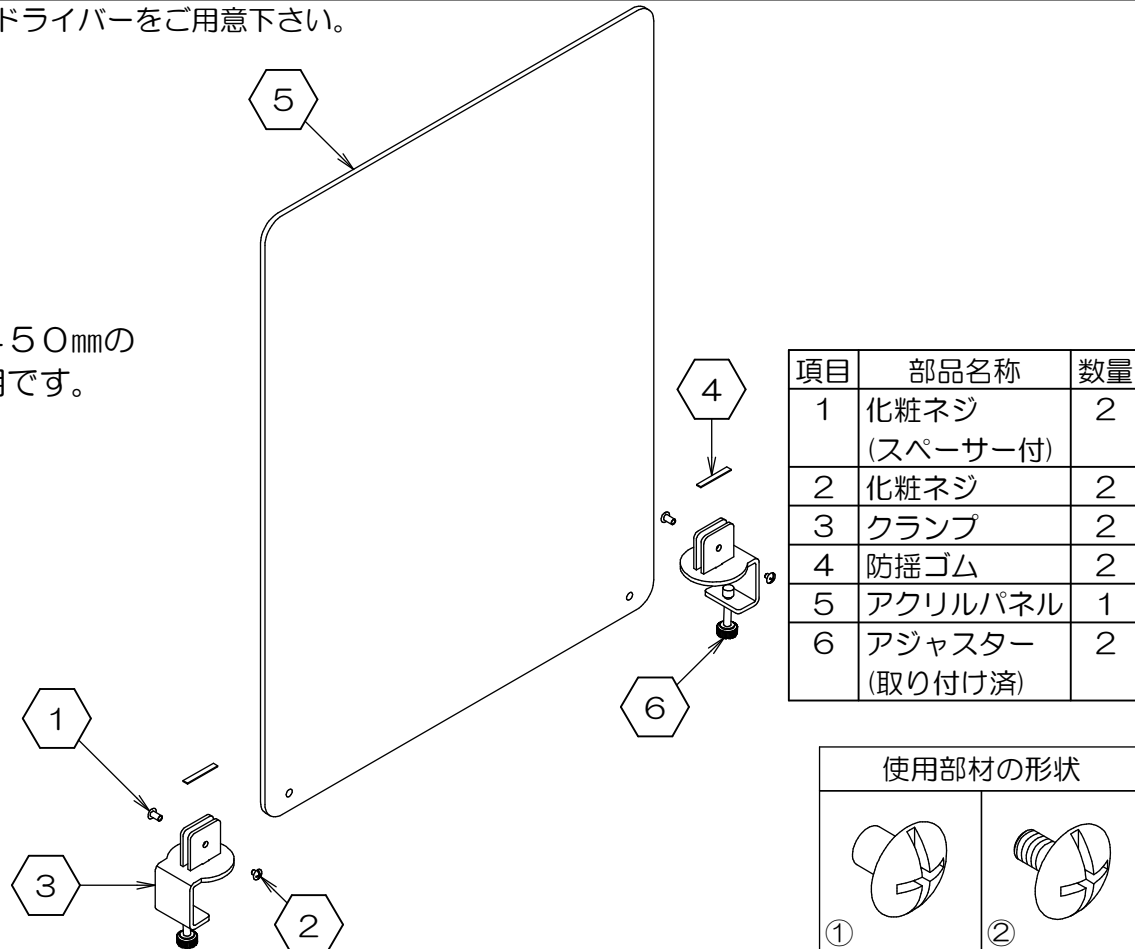
- パネルに持たれ掛けたり、重いものを引っ掛けたり、無理な力を掛けたりしないで下さい。転倒したり、壊れてケガをする恐れがあります。
 - パネル部分を持って、机の移動をしないで下さい。転倒したり、壊れてケガをする恐れがあります。
 - 高温のものを直接当てたりしないで下さい。塗装面が変色したり、剥がれたりすることがあります。
 - 直射日光や冷暖房器具の風を直接当てないで下さい。歪んだり、変色したりすることがあります。
 - 分解や改造をしないで下さい。破損したり、ケガをする恐れがあります。
 - 異常を見つけたらそのまま使用せず、製造元へご連絡下さい。
- ※ 改善のため、予告なく仕様を変更することがあります。

お手入れ方法

ホコリを落とす際は、柔らかい布で乾拭きをするか、きつく絞った布等で拭いて下さい。
汚れのひどい場合は、薄めた中性洗剤を使用して拭き取り、その後 硬く絞った布等で洗剤を完全に拭き取って下さい。
※シンナー・アルコール類は使用しないで下さい。

組み立てる前に、各部品を確認して下さい。

※組み立ての際は、プラスドライバーをご用意下さい。



※本製品は奥行450mmの
カウンター専用です。

※机上面にアクリルパネルが
より安定しやすいように、
クランプに角度をつけて
おります。

製品仕様 外形寸法：幅459mm×奥行55mm×高648mm クランプ含む（机上から604mm）

重量：2.1kg

主要材料：アクリル、スチール

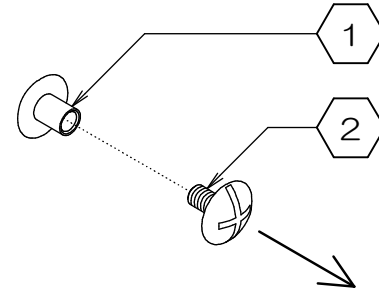
表面処理：アクリル板＝クリアフロスト仕上げ、スチール＝パウダー塗装

Made in Taiwan
G0114



1. 化粧ネジの準備

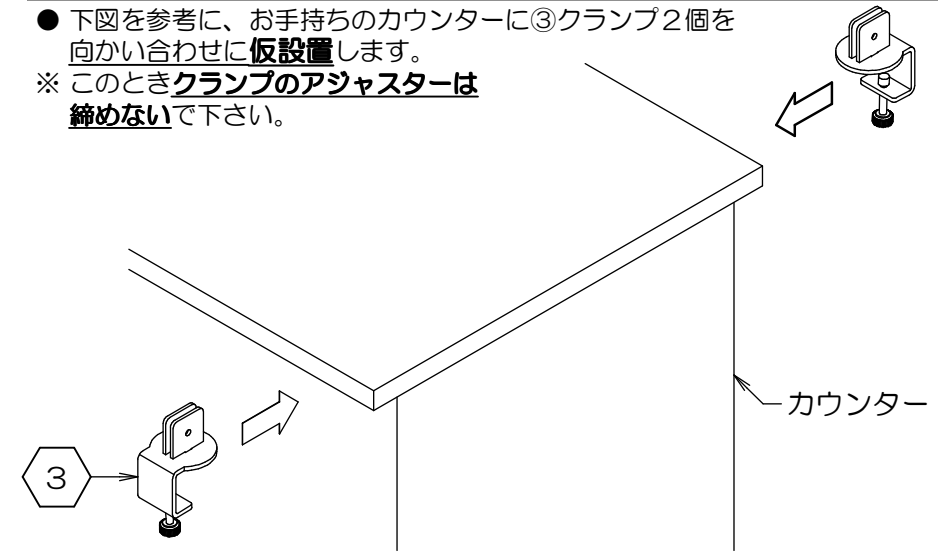
- まず最初に、①化粧ネジ(スペーサー付)から②化粧ネジを取り外します。



2. クランプの仮設置

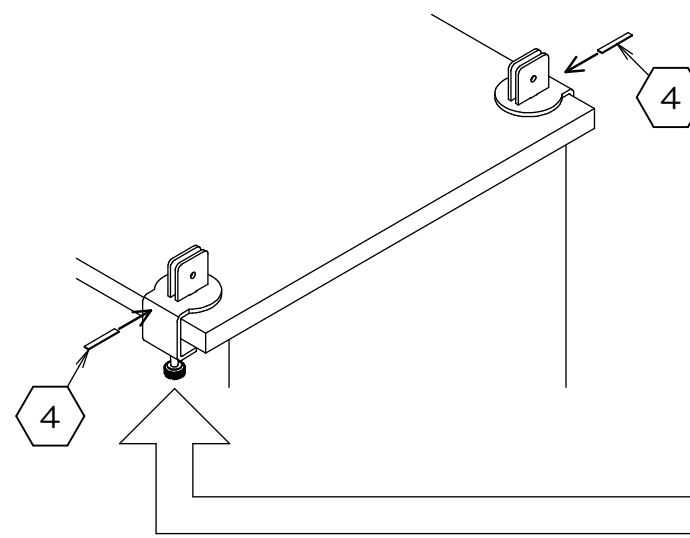
- 下図を参考に、お手持ちのカウンターに③クランプ2個を向かい合わせに仮設置します。

※ このときクランプのアジャスターは締めないで下さい。



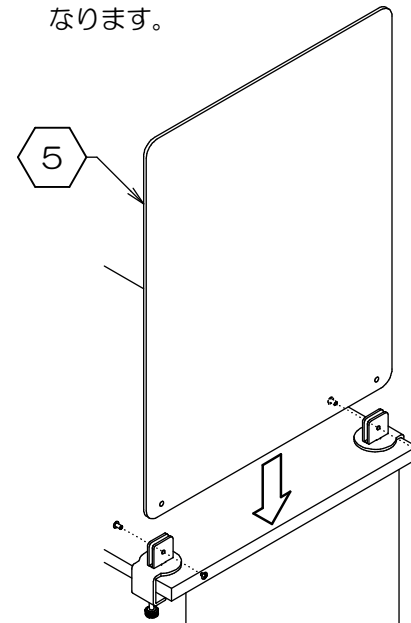
3. 防揺ゴムの設置

- 詳細図Aを参考に、各クランプに④防揺ゴムを1個ずつ設置します。



4. アクリルパネルの取り付け

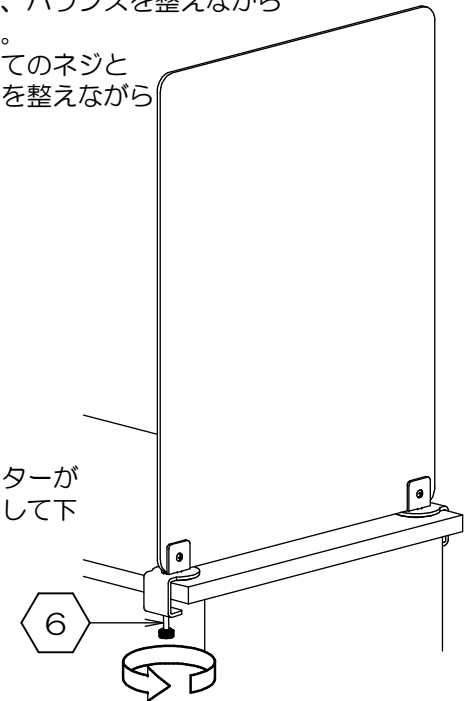
- ⑤アクリルパネルをクランプに設置し、①②化粧ネジで仮留めします。
- ※ アクリルパネル・クランプをそれぞれ上下左右に微動させると、穴を合わせやすくなります。



5. 完成です

- ⑥アジャスターを締め付けます。
- 仮留めしていたすべてのネジを、バランスを整えながらしっかりと増し締めして下さい。
- ガタ付きが生じる場合は、すべてのネジとアジャスターを緩め、バランスを整えながら締め直して下さい。
- 完成です。

注) 取り付け後は、ネジ・アジャスターが緩んでいないか、定期的を確認して下さい。



お問い合わせ先

販売元：株式会社 林製作所 072-960-0500

〒578-0925 東大阪市稲葉1-4-50

ホームページURL：http://www.hayashi-yumeita.com/

YS-108