

# デスクパネル

この度は、当社製品をお買い上げ頂き、誠にありがとうございます。  
本説明書を組み立ての前に必ずお読みの上、正しくお取り扱い下さいますようお願いいたします。  
また、本書を大切に保管して下さい。

## 組み立て時のご注意！



- 組み立てる際は、指先などを傷付けないよう、手袋等を着用して下さい。
  - 開封する際は、カッターナイフなどで本体を傷付けないよう十分ご注意下さい。
  - 工具類の取り扱いには、十分ご注意下さい。
  - 組み立ての際はお子さまに注意し、なるべく広い場所で行って下さい。
  - 組立説明書に従って組み立てて下さい。組み立て手順を間違えると、組み立たない場合があります。
  - 組み立て手順に従い、ネジ等で確実に止めて下さい。不十分ですと、製品が破損したりケガをする恐れがあります。
- ※ 部材や床などにキズが付かないよう、ダンボールや毛布等を敷いて組み立てて下さい。

## 使用時のご注意！



- パネルに持たれ掛けたり、重いものを引っ掛けたり、無理な力を掛けたりしないで下さい。転倒したり、壊れてケガをする恐れがあります。
  - パネル部分を持って、机の移動をしないで下さい。転倒したり、壊れてケガをする恐れがあります。
  - デスクからはみ出して、パネルを設置しないで下さい。破損したり、ケガをする恐れがあります。
  - 高温のものを、直接当てたりしないで下さい。塗装面が変色したり、剥がれたりすることがあります。
  - 直射日光や冷暖房器具の風を、直接当てないで下さい。歪んだり、変色したりすることがあります。
  - 分解や改造をしないで下さい。破損したり、ケガをする恐れがあります。
  - 異常を見つけたらそのまま使用せず、製造元へご連絡下さい。
- ※ 改善のため、予告なく仕様を変更することがあります。

## お手入れ方法

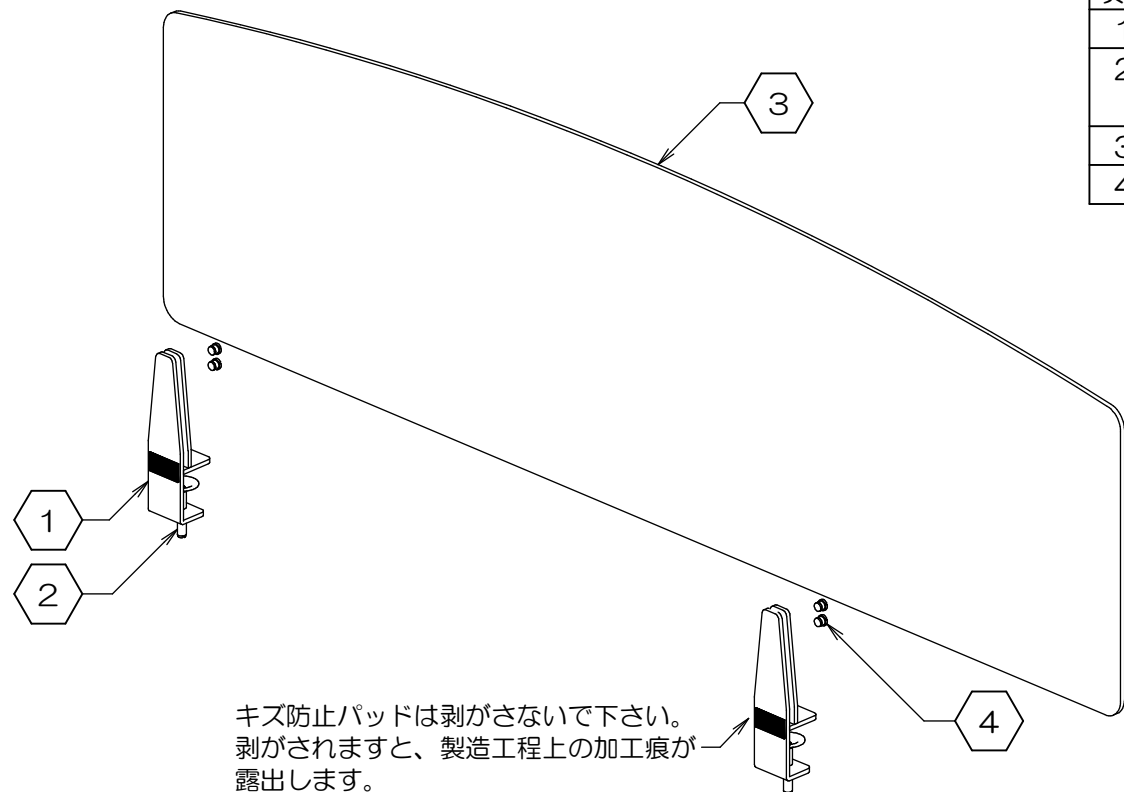
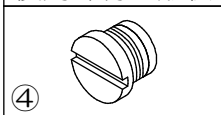
ホコリを落とす際は、柔らかい布で乾拭きするか、きつく絞った布等で拭いて下さい。  
汚れのひどい場合は、薄めた中性洗剤を使用して拭き取り、その後 硬く絞った布等で洗剤を完全に拭き取って下さい。  
※シンナー・アルコール類は使用しないで下さい。

## 組み立てる前に、各部品を確認して下さい。

※組み立ての際は、マイナスドライバーをご用意下さい。

項目	部品名称	数量
1	クランプ	2
2	アジャスター (取付済)	2
3	アクリルパネル	1
4	クッション付ネジ	4

使用部材の形状



キズ防止パッドは剥がさないで下さい。  
剥がされると、製造工程上の加工痕が露出します。

製品仕様 外形寸法：20-001MH-9/13=幅 800mm × 奥行40mm × 高355mm 2.0kg  
20-001MH-10/14=幅 1000mm × 奥行40mm × 高355mm 2.4kg  
20-001MH-11/15=幅 1200mm × 奥行40mm × 高355mm 2.8kg  
20-001MH-12/16=幅 1400mm × 奥行40mm × 高355mm 3.2kg

主要材料：アクリル、スチール

表面処理：アクリル=クリアフロスト仕上げ、スチール=パウダー塗装

Made in Taiwan  
A0715



## 組み立て前に必ずお読み下さい。

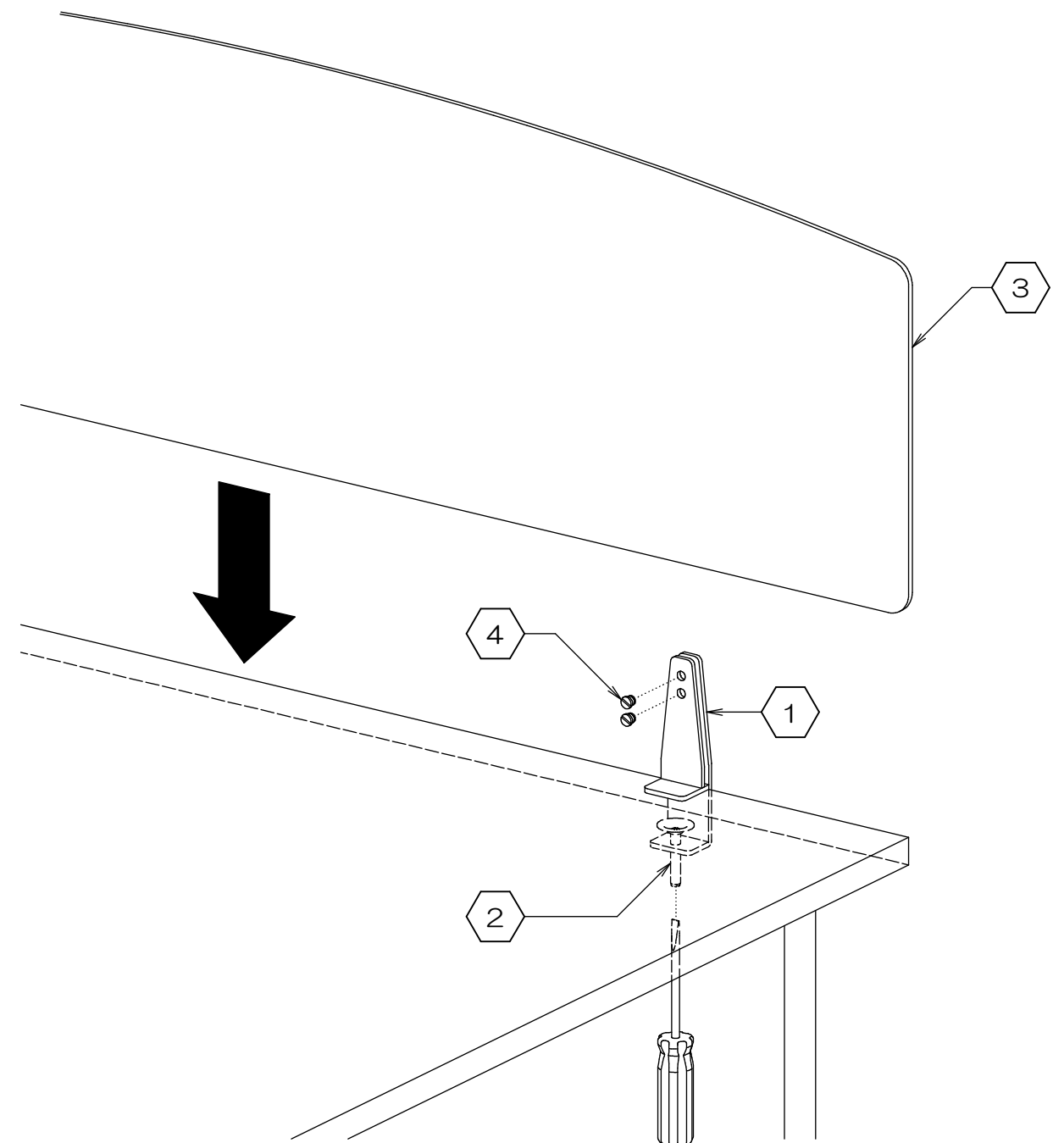
本製品はアクリルパネルをクッション付ネジで押しつけて留める構造ですので、以下の注意事項を必ずお守り下さい。



- アクリルパネルを強い力で引き上げたり・引き抜いたりすると、クランプから抜ける恐れがあります。
- 2つのクランプを、極端に近づけて設置しないで下さい。
- クランプの位置は、アクリルパネルに対しバランス良く設置して下さい。
- アクリルパネルを持って、机の移動をしないで下さい。

## デスクパネルの設置方法

- 本製品は、お客様のお好みに合わせてクランプの設置位置を決めることができます。
- 下図を参考に、デスクパネルを設置していきます。  
○まず最初に、①クランプ2個を机に設置し、お手持ちのマイナスドライバーで②アジャスターをしっかりと固定します。  
○③アクリルパネルをクランプの挟み込み部分に設置し、お手持ちのマイナスドライバーを使って、④クッション付ネジ4個でしっかりと固定します。  
○完成です。



## お問い合わせ先

販売元：株式会社 林製作所 072-960-0500

〒578-0925 東大阪市稲葉1-4-50

ホームページURL：http://www.hayashi-yumeita.com/

20-001MH-9~16