

アクリルデスクトップパネル

この度は、当社製品をお買い上げ頂き、誠にありがとうございます。
本説明書を組み立ての前に必ずお読みの上、正しくお取り扱い下さいませようお願いいたします。
また、本書を大切に保管して下さい。

組み立て時のご注意！



注意

- 組み立てる際は、指先などを傷付けないよう、手袋等を着用して下さい。
- 開封する際は、カッターナイフなどで本体を傷付けないよう十分ご注意下さい。
- 工具類の取り扱いには、十分ご注意下さい。
- 組み立ての際はお子さまに注意し、なるべく広い場所で行って下さい。
- 組立説明書に従って組み立てて下さい。組み立て手順を間違えると、組み立たない場合があります。
- 組み立て手順に従い、ネジ等で確実に止めて下さい。不十分ですと、製品が破損したりケガをする恐れがあります。
- ※ 部材や床などにキズが付かないよう、ダンボールや毛布等を敷いて組み立てて下さい。

使用時のご注意！



注意

- パネル部分に無理な力を掛けないで下さい。パネルが壊れてケガをする恐れがあります。
- パネル部分を持って、机の移動をしないで下さい。壊れたり、外れてケガをする恐れがあります。
- パネルに持たれかけたり、重いものを引っ掛けたりしないで下さい。転倒したり、壊れてケガをする恐れがあります。
- 熱源に近づけたり、熱風や直射日光に長時間さらしたりしないで下さい。アクリルが変形したり、金具等の塗装面に変色・剥がれが生じる恐れがあります。
- 本製品は防水仕様ではございません。水に濡れた場合は放置せず、拭き取って下さい。また、高温多湿な場所でのご使用は、劣化が進む原因となります。
- 分解や改造をしないで下さい。破損したりケガをする恐れがあります。
- 異常を見つけたらそのまま使用せず、製造元へご連絡下さい。
- ※ 改善の為、予告無く仕様を変更することがあります。

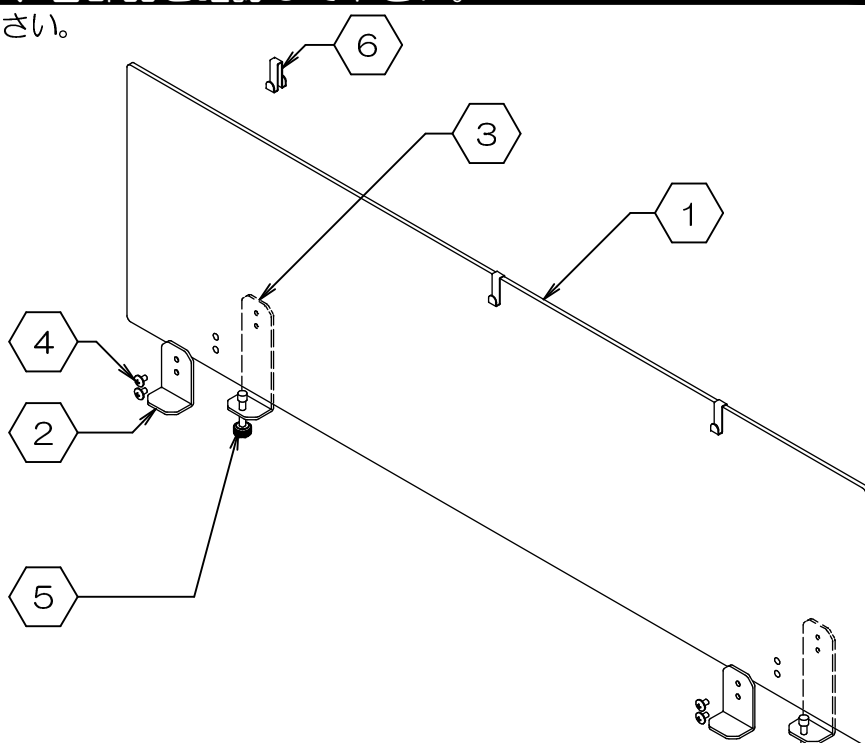
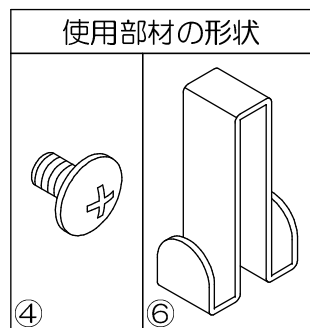
お手入れ方法

ホコリを落とす際は、柔らかい布で乾拭きするか、きつく絞った布等で拭いて下さい。
汚れのひどい場合は、薄めた中性洗剤を使用して拭き取り、その後 硬く絞った布等で洗剤を完全に拭き取って下さい。
※シンナー・アルコール類は使用しないで下さい。

組み立てる前に、各部品を確認して下さい。

※組み立ての際は、プラスドライバーをご用意下さい。

項目	部品名称	数量
1	アクリルパネル	1
2	クランプ金具/小	2
3	クランプ金具/大	2
4	ネジ(M5x12)	4
5	アジャスター (取付済)	2
6	クリップ	3

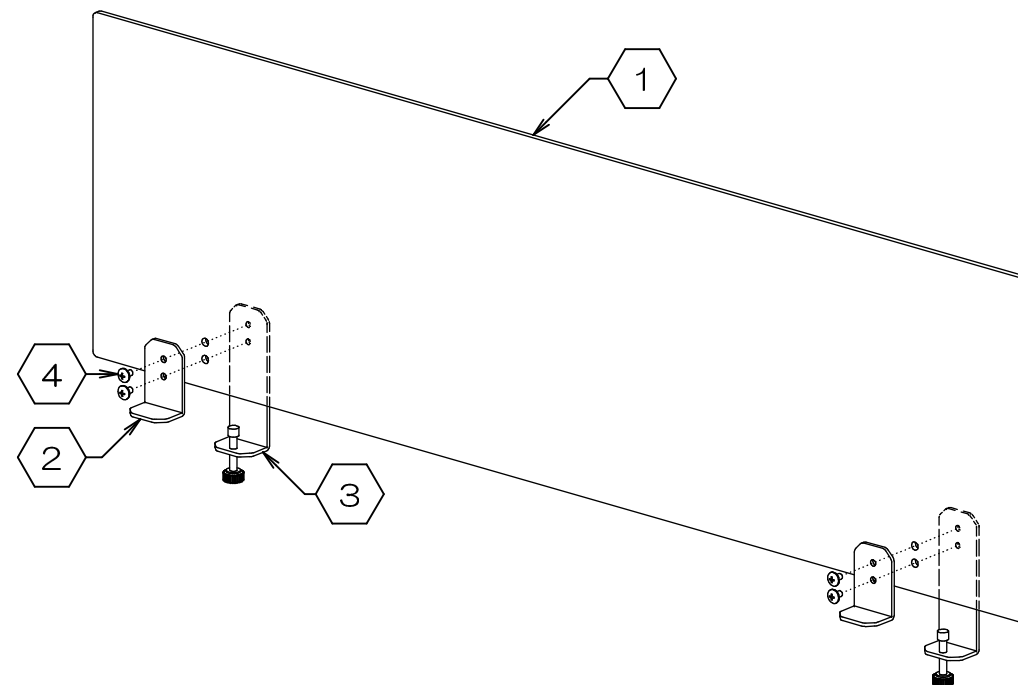


製品仕様 外形寸法：YS-S4＝幅100cm×奥行4cm×高31cm(机上から) 重量：2.0kg
 YS-S5＝幅120cm×奥行4cm×高31cm(机上から) 重量：2.2kg
 YS-S6＝幅140cm×奥行4cm×高31cm(机上から) 重量：3.0kg
 YS-S7＝幅160cm×奥行4cm×高31cm(机上から) 重量：3.6kg
 主要材料：スチール、アクリル
 表面処理：スチール＝パウダー塗装、アクリル＝クリアフロスト仕上げ

Made in Taiwan
J3018-R4

1. 本体の仮組み

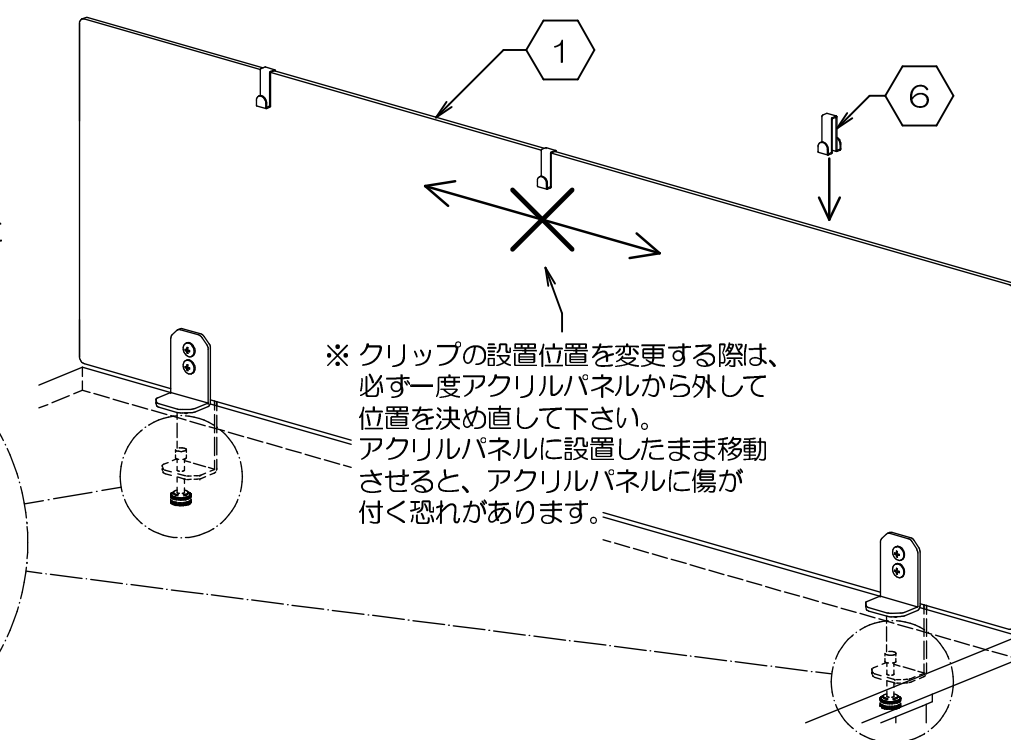
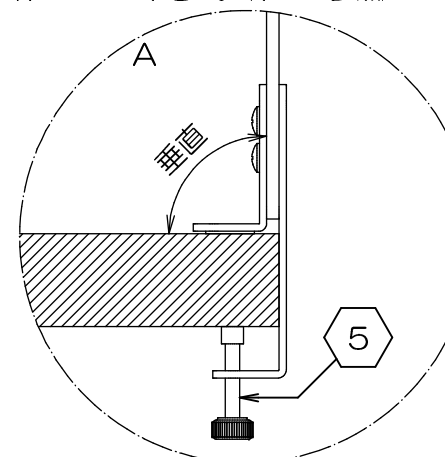
- ※ 組み立ての際は、プラスドライバーをご用意下さい。
- ①アクリルパネルを挟みながら、②クランプ金具/小を③クランプ金具/大に④ネジ2個で仮留めます。
- 同様に、反対側にも金具を取り付けます。



2. デスクへの設置

- デスクにクランプを挟み込み、⑤アジャスターをしっかりと締めて下さい。
- ①アクリルパネルのガタつきを防ぐため、一度①アクリルパネルを上から垂直に押しして下さい。(過度に力は加えないで下さい)
- 仮留めしていた④ネジ4個を増し締めして下さい。
- 最後に、ネジ等が緩んでいないか確認して下さい。緩んでいる場合は、締め直して下さい。
- お好みの場所に、⑥クリップを取り付けて下さい。

※ アクリルパネルが垂直でない場合は、クランプの構造上 ⑤アジャスターを締め過ぎている恐れがあります。
 その場合は、⑤アジャスターを一旦緩めて、再度アクリルパネルが垂直になるよう⑤アジャスターを締め直して下さい。(下図A参照)



※ クリップの設置位置を変更する際は、必ず一度アクリルパネルから外して位置を決め直して下さい。アクリルパネルに設置したまま移動させると、アクリルパネルに傷が付く恐れがあります。

※ 取り付け後は、④ネジや⑤アジャスターが緩んでいないか時々確認して下さい。

お問い合わせ先
 製造元：株式会社 林製作所 072-960-0500
 〒578-0925 東大阪市稲葉1-4-50
 ホームページURL：http://www.hayashi-yumeita.com/

YS-S4
 YS-S5
 YS-S6
 YS-S7