

アクリルDパネル

この度は、当社製品をお買い上げ頂き、誠にありがとうございます。
本説明書を組み立ての前に必ずお読みの上、正しくお取り扱い下さいませようお願いいたします。
また、本書を大切に保管して下さい。

組み立て時のご注意！



注意

- 組み立てる際は、指先などを傷付けないよう、手袋等を着用して下さい。
 - 開封する際は、カッターナイフなどで本体をキズ付けないよう十分ご注意下さい。
 - 工具類の取り扱いには、十分ご注意下さい。
 - 組み立ての際はお子さまに注意し、なるべく広い場所で行って下さい。
 - 組立説明書に従って組み立てて下さい。組み立て手順を間違えると、組み立たない場合があります。
 - 組み立て手順に従い、ネジ等で確実に止めて下さい。不十分ですと、製品が破損したりケガをする恐れがあります。
- ※ 部材や床などにキズが付かないよう、ダンボールや毛布等を敷いて組み立てて下さい。

使用時のご注意！



注意

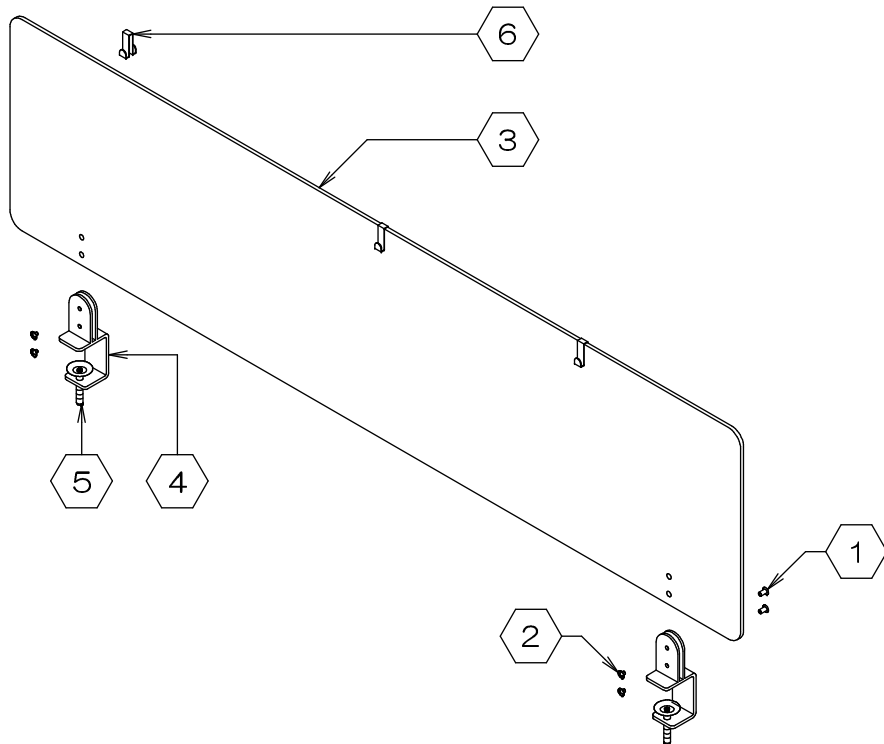
- パネル部分に無理な力を掛けしないで下さい。壊れたり、外れてケガをする恐れがあります。
 - パネル部分を持って、机の移動をしないで下さい。壊れたり、外れてケガをする恐れがあります。
 - パネルに持たれかけたり、重いものを引っ掛けたりしないで下さい。転倒したり、壊れてケガをする恐れがあります。
 - 冷暖房器具や高熱のものなどに近付けて使用しないで下さい。製品の変形・火傷・火災になることがあります。
 - 高温のものを直接当てたりしないで下さい。塗装面が変色したり、剥がれることがあります。
 - 直射日光や冷暖房器具の風を直接当てないで下さい。歪んだり変色したりすることがあります。
 - 分解や改造をしないで下さい。破損したりケガをする恐れがあります。
 - 異常を見つけたらそのまま使用せず、製造元へご連絡下さい。
- ※ 改善のため、予告無く仕様を変更することがあります。

お手入れ方法

ホコリを落とす際は柔らかい布で乾拭きするか、きつく絞った布等で拭いて下さい。
汚れのひどい場合は、薄めた中性洗剤を使用して拭き取り、その後 硬く絞った布等で洗剤を完全に拭き取って下さい。
※シンナー・アルコール類は使用しないで下さい。

組み立てる前に、各部品を確認して下さい。

※組み立ての際は、マイナスドライバーをご用意下さい。



項目	部品名称	数量
1	化粧ネジ(スペーサー付)	4
2	化粧ネジ	4
3	アクリル	1
4	クランプ	2
5	アジャスター	2
6	クリップ	6

製品仕様 外形寸法：幅 998mm × 奥行49mm × 高363mm 重量：2.18kg
幅1198mm × 奥行49mm × 高363mm 重量：2.52kg
幅1398mm × 奥行49mm × 高363mm 重量：2.88kg
幅1598mm × 奥行49mm × 高363mm 重量：3.12kg

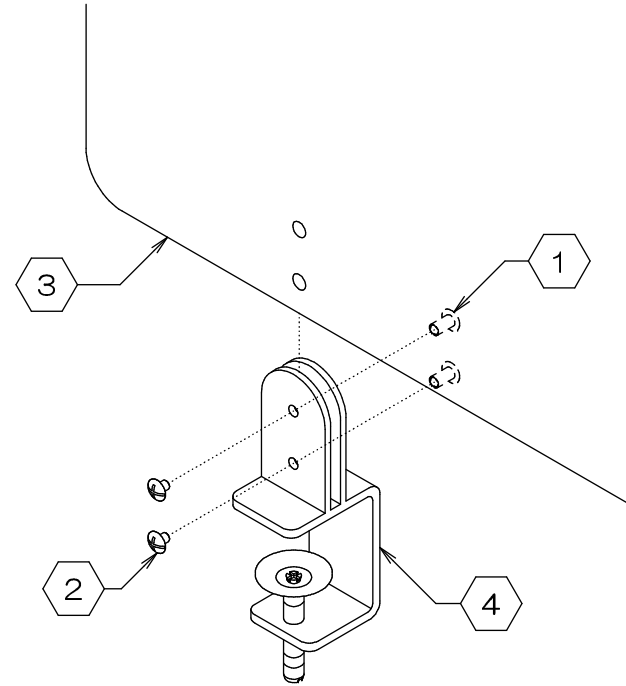
主要材料：スチール、アクリル板
表面処理：スチール＝パウダー塗装、アクリル＝クリアフロスト仕上げ

Made in Taiwan
J2416-R4



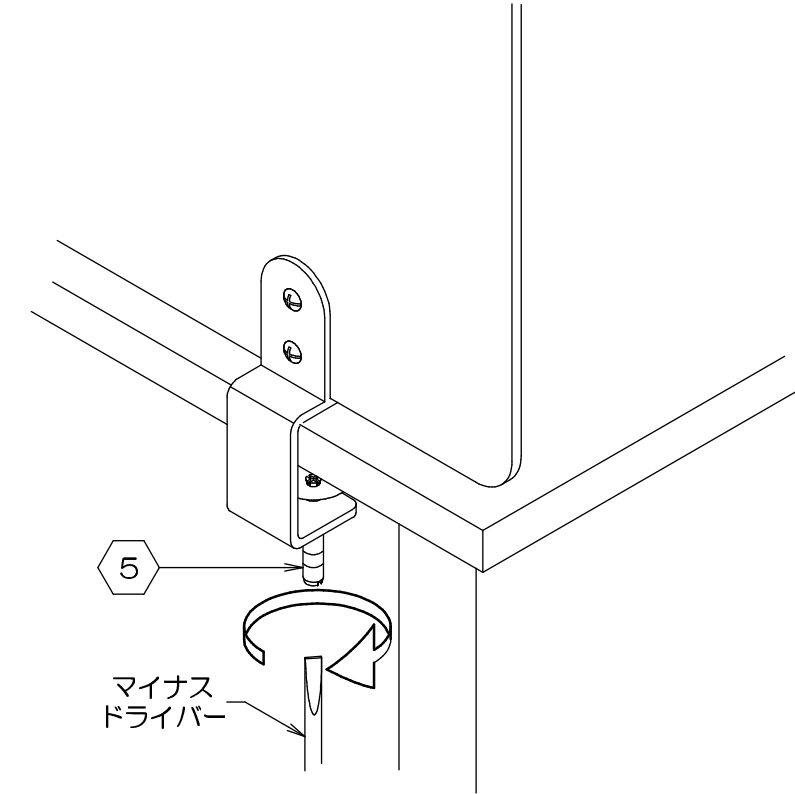
1. クランプを取り付けます。

- 最初に、①化粧ネジ(スペーサー付)から②化粧ネジを取り外しておきます。
- ③アクリルを④クランプにはめ込み、①②化粧ネジで仮留めして下さい。
- 同様に、もう一つの④クランプも取り付けます。



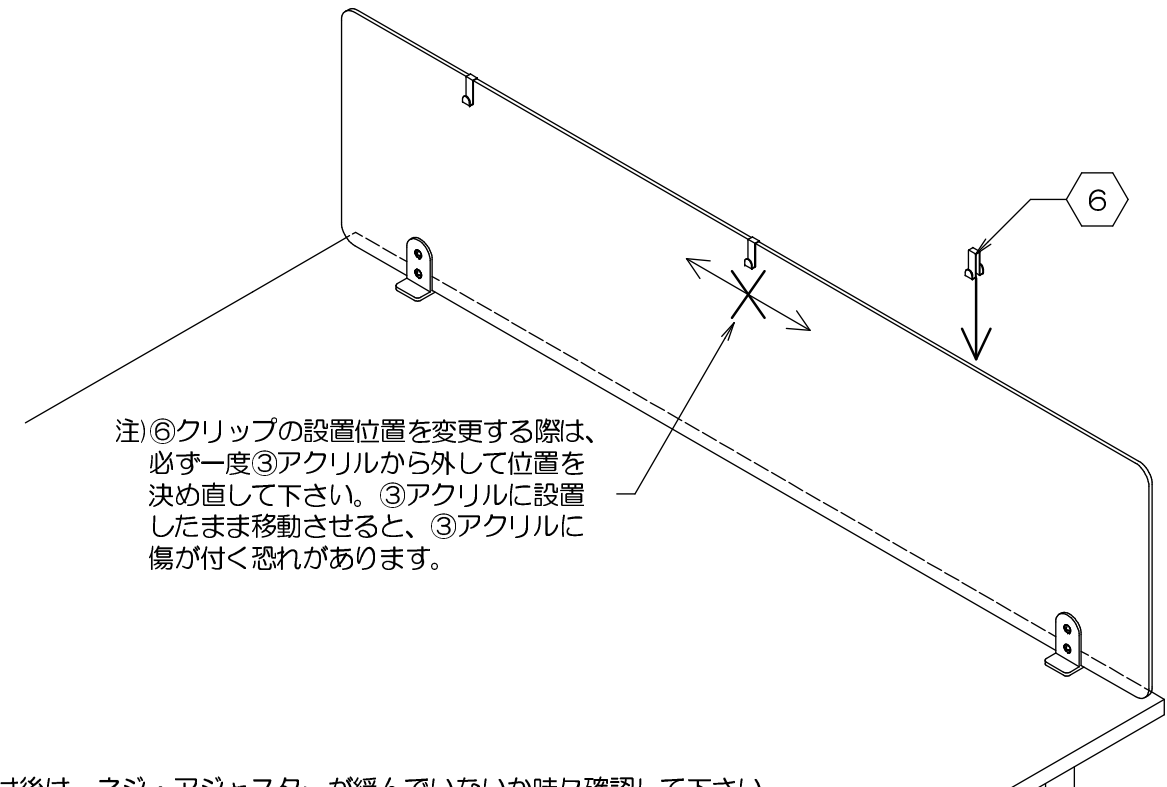
2. デスクに取り付けます。

- デスクに④クランプを挟み込み、しっかりと⑤アジャスターを締めて下さい。



3. 完成です。

- ③アクリルのガタつきを防ぐため、一度③アクリルを上から垂直に押して下さい。(過度に力は加えないで下さい)
- 仮留めしていたすべての①②ネジを増し締めして下さい。
- お好みの場所に、⑥クリップを取り付けて下さい。
- 最後に、ネジ等が緩んでいないか確認して下さい。緩んでいる場合は、締め直して下さい。



注)⑥クリップの設置位置を変更する際は、必ず一度③アクリルから外して位置を決め直して下さい。③アクリルに設置したまま移動させると、③アクリルに傷が付く恐れがあります。

※取り付け後は、ネジ・アジャスターが緩んでいないか時々確認して下さい。

お問い合わせ先
製造元：株式会社 林製作所 072-960-0500
〒578-0925 東大阪市稲葉1-4-50
ホームページURL：http://www.hayashi-yumeita.com/

YS-130
YS-131
YS-132
YS-133