

# スチールDパネル

この度は、当社製品をお買い上げ頂き、誠にありがとうございます。  
本説明書を組み立ての前に必ずお読みの上、正しくお取り扱い下さるようお願いいたします。  
また、本書を大切に保管して下さい。

## 組み立て時のご注意！



**注意**

- 組み立ての際は、指先などを傷付けないよう、手袋等を着用して下さい。
- 開封する際は、カッターナイフなどで本体をキズ付けないよう十分ご注意下さい。
- 工具類の取り扱いには、十分ご注意下さい。
- 組み立ての際はお子さまに注意し、なるべく広い場所で行って下さい。
- 組立説明書に従って組み立てて下さい。組み立て手順を間違えると、組み立たない場合があります。
- 組み立て手順に従い、ネジ等で確実に止めて下さい。不十分ですと、製品が破損したりケガをする恐れがあります。
- ※ 部材や床などにキズが付かないよう、ダンボールや毛布等を敷いて組み立てて下さい。

## 使用時のご注意！

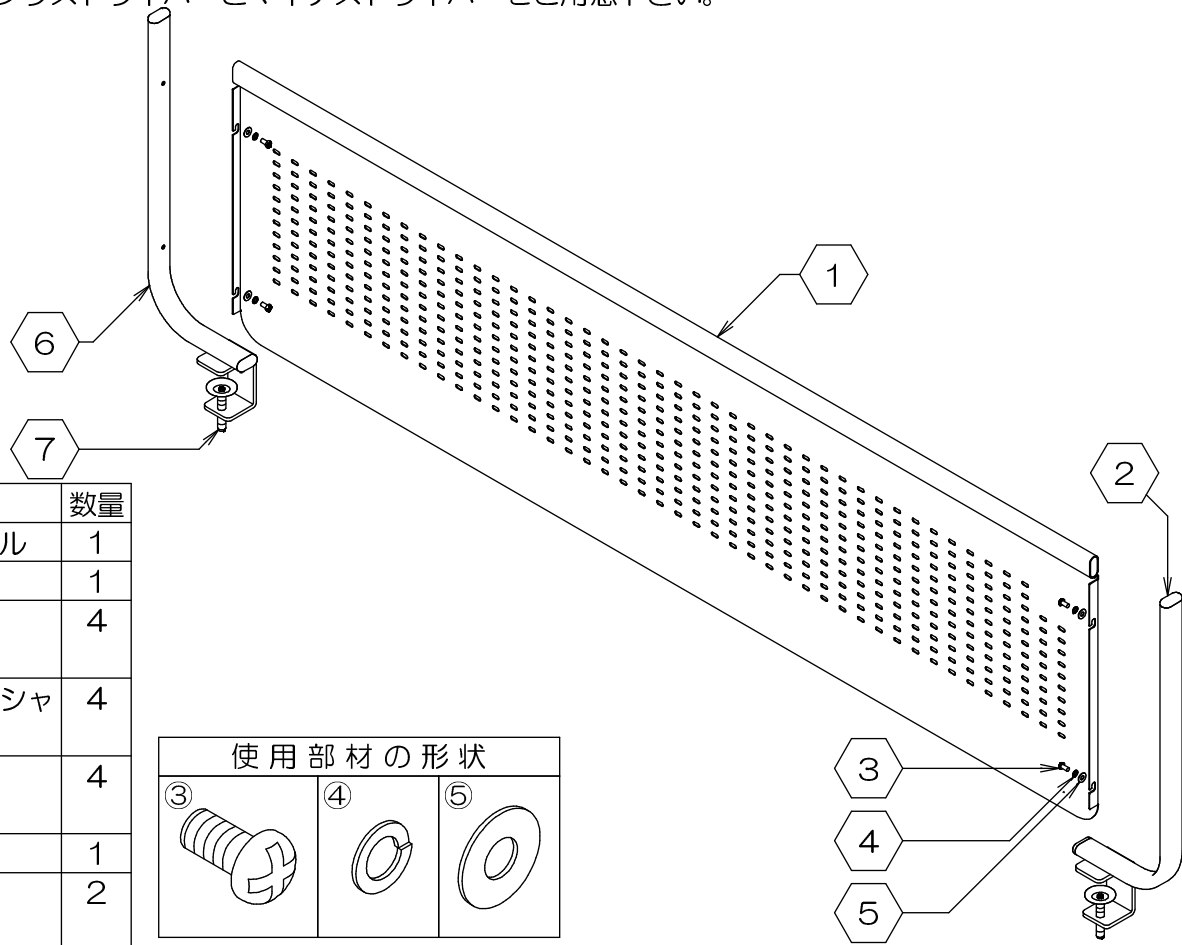


**注意**

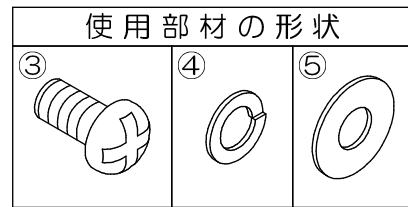
- パネル部分に無理な力を掛けしないで下さい。パネルが壊れてケガをする恐れがあります。
- パネル部分を持って、机の移動をしないで下さい。壊れたり、外れてケガをする恐れがあります。
- パネルに持たれかけたり、重いものを引っ掛けたりしないで下さい。転倒したり、壊れてケガをする恐れがあります。
- 高温のものを直接当てたりしないで下さい。塗装面が変色したり、剥がれることがあります。
- 直射日光や冷暖房器具の風を直接当てないで下さい。歪んだり変色したりすることがあります。
- 分解や改造をしないで下さい。破損したりケガをする恐れがあります。
- 異常を見つけたらそのまま使用せず、製造元へご連絡下さい。
- ※ 改善のため、予告無く仕様を変更することがあります。

## 組み立てる前に、各部品を確認して下さい。

※組み立ての際は、プラスドライバーとマイナスドライバーをご用意下さい。



項目	部品名称	数量
1	パンチングパネル	1
2	右フレーム	1
3	ネジ(M4x8) (取付済)	4
4	スプリングワッシャ (取付済)	4
5	平ワッシャ (取付済)	4
6	左フレーム	1
7	アジャスター (取付済)	2



製品仕様 外形寸法：YS-123＝幅 60cm×奥行5cm×高36cm(机上から) 重量：2.7kg  
 YS-124＝幅100cm×奥行5cm×高36cm(机上から) 重量：3.9kg  
 YS-125＝幅120cm×奥行5cm×高36cm(机上から) 重量：4.2kg  
 YS-126＝幅140cm×奥行5cm×高36cm(机上から) 重量：4.8kg  
 YS-129＝幅160cm×奥行5cm×高36cm(机上から) 重量：5.4kg

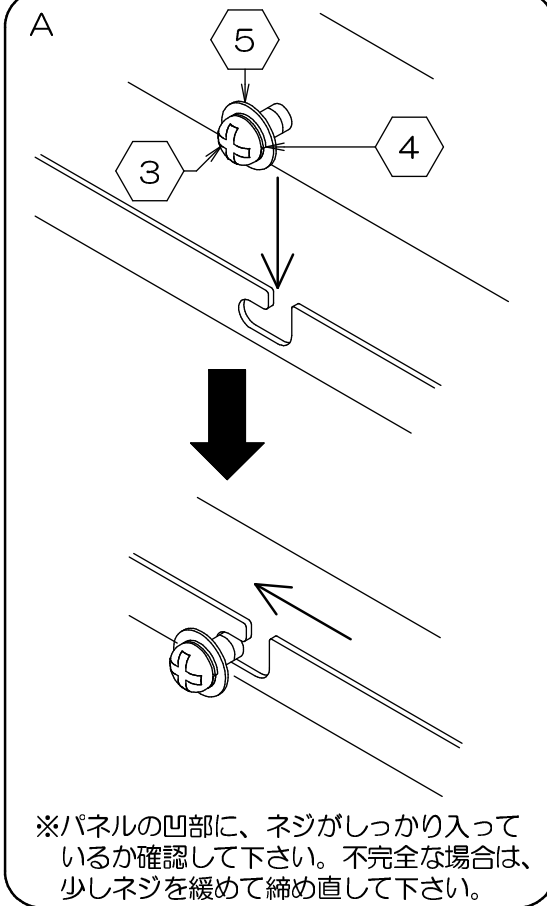
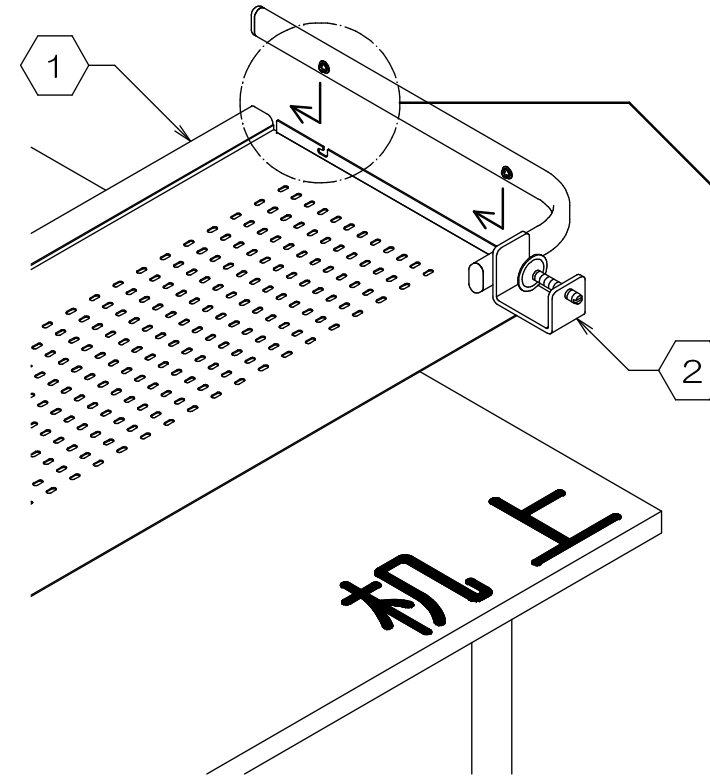
主要材質：スチール  
表面処理：パウダー塗装

F3017-R1  
Made in Taiwan

## 1. パンチングパネルにフレームを取り付けます。

※パンチングパネルはお客様の好みに合わせて、表・裏どちらでも取り付け可能となっております。  
※下図のように机上に置き、パンチングパネルの端を少し出すようにすると、作業が容易になります。

- ①パンチングパネルを平らな場所に置きます。
- ②右フレームに仮留めされている③ネジを一度緩め、パンチングパネルのL字状の凹部に挿入しネジを締めます。このとき④スプリングワッシャと⑤平ワッシャは、ネジの頭側へ寄せておきます。(図A参照)
- ⑥左フレームも、同様に装着して下さい。



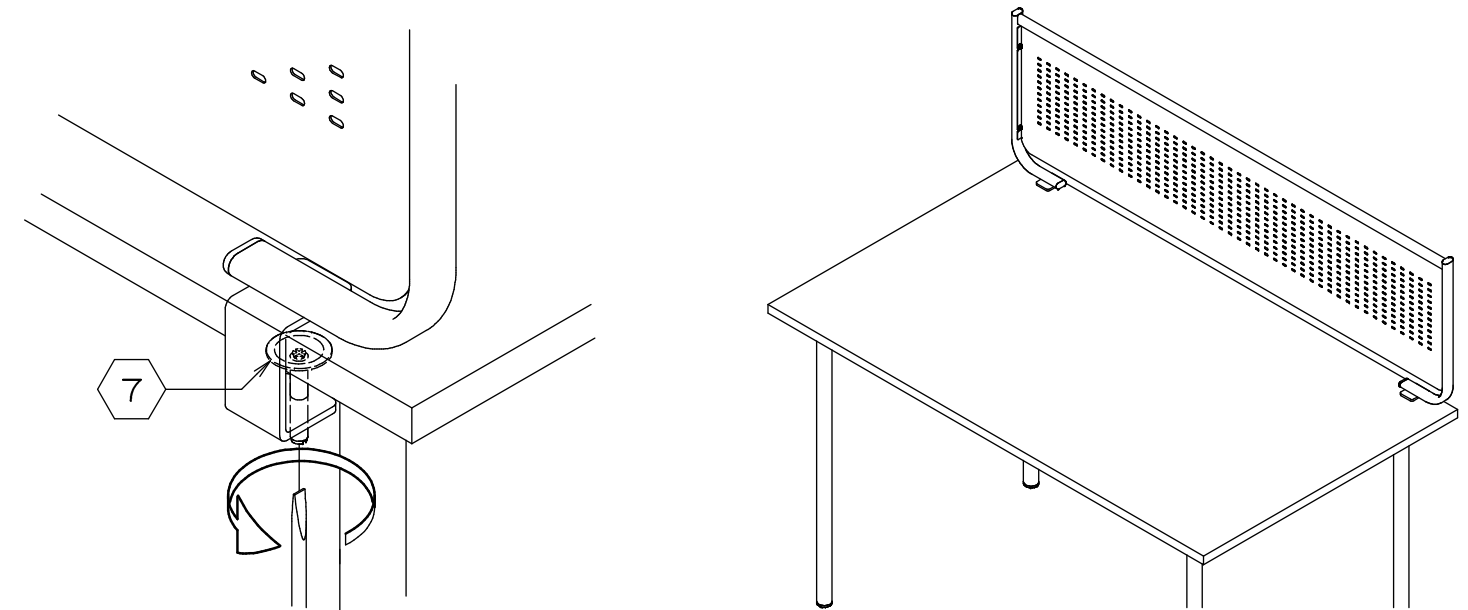
注)凹部にネジがしっかり入っていない場合は、組み立て後にガタつきが生じます。

## 2. デスクに取り付けます。

- ⑦アジャスターをデスクの天板の厚さに合わせて、お手持ちのマイナスドライバーで締め付けて下さい

## 3. 完成です。

- すべてのネジを増し締めして、完成です。  
※ 取付後は、時々アジャスターが緩んでいないか確認して下さい。



お問い合わせ先  
製造元：株式会社 林製作所 072-960-0500  
〒578-0925 東大阪市稲葉1-4-50  
ホームページURL：http://www.hayashi-yumeita.com/

YS-123  
YS-124  
YS-125  
YS-126  
YS-129