

デスクパネル W1000/W1200/W1400

この度は、当社製品をお買い上げ頂き、誠にありがとうございます。
本説明書を組立ての前に必ずお読みの上、正しくお取り扱い下さるようお願いいたします。
また、本書を大切に保管して下さい。

組立て時のご注意！



- 開封する際は、カッターナイフなどで本体をキズ付けないよう十分ご注意ください。
 - 組み立てる際は、指先などを傷付けないよう、手袋等を着用して下さい。
 - 工具類の取り扱いには、十分ご注意ください。
 - 組み立ての際はお子さまに注意し、なるべく広い場所で行って下さい。
 - 組立説明書に従って組み立てて下さい。組み立て手順を間違えると、組み立たない場合があります。
 - 組み立て手順に従い、ネジ等で確実に止めて下さい。不十分ですと、製品が破損したりケガをする恐れがあります。
- ※ 部材や床などにキズが付かないよう、ダンボールや毛布等を敷いて組み立てて下さい。

使用時のご注意！



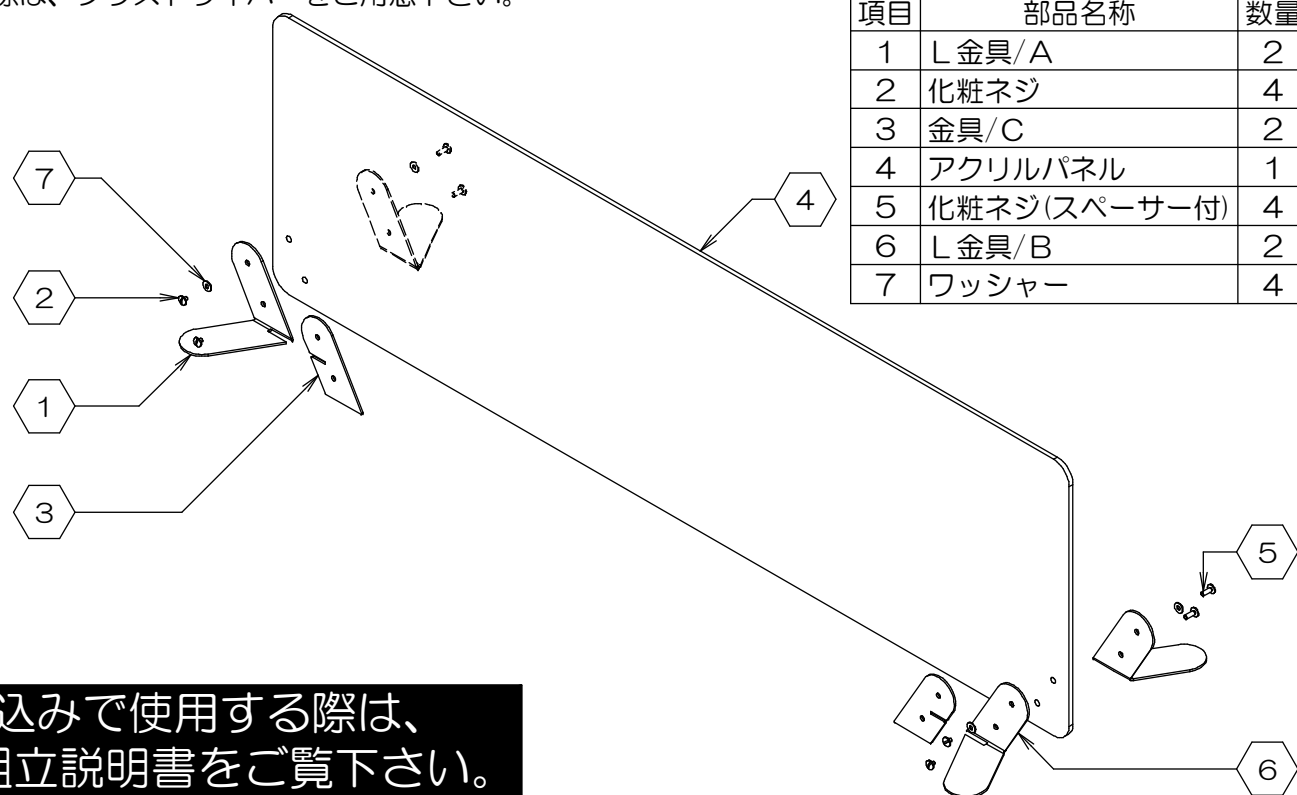
- パネル部分に無理な力を掛けしないで下さい。パネルが壊れてケガをする恐れがあります。
 - パネル部分を持って、机の移動をしないで下さい。壊れたり、外れてケガをする恐れがあります。
 - パネルに持たれかけたり、重いモノを引っ掛けたりしないで下さい。転倒したり、壊れてケガをする恐れがあります。
 - 冷暖房器具や高熱のものなどに近付けて使用しないで下さい。商品の变形・火傷・火災になることがあります。
 - 高温のモノを直接当てたりしないで下さい。塗装面が変色したり、剥がれることがあります。
 - 直射日光や冷暖房器具の風を直接当てないで下さい。歪んだり変色したりすることがあります。
 - 分解や改造をしないで下さい。破損したりケガをする恐れがあります。
 - 異常を見つけたらそのまま使用せず、製造元へご連絡下さい。
- ※ 改善のため、予告無く仕様を変更することがあります。

お手入れ方法

ホコリを落とす際は柔らかい布で乾拭きするか、きつく絞った布等で拭いて下さい。
汚れのひどい場合は、薄めた中性洗剤を使用して拭き取り、その後 硬く絞った布等で洗剤を完全に拭き取って下さい。
注) シンナー・アルコール類は使用しないで下さい。

組み立てる前に、各部品を確認して下さい。

※組み立ての際は、プラスドライバーをご用意下さい。



項目	部品名称	数量
1	L 金具/A	2
2	化粧ネジ	4
3	金具/C	2
4	アクリルパネル	1
5	化粧ネジ(スペーサー付)	4
6	L 金具/B	2
7	ワッシャー	4

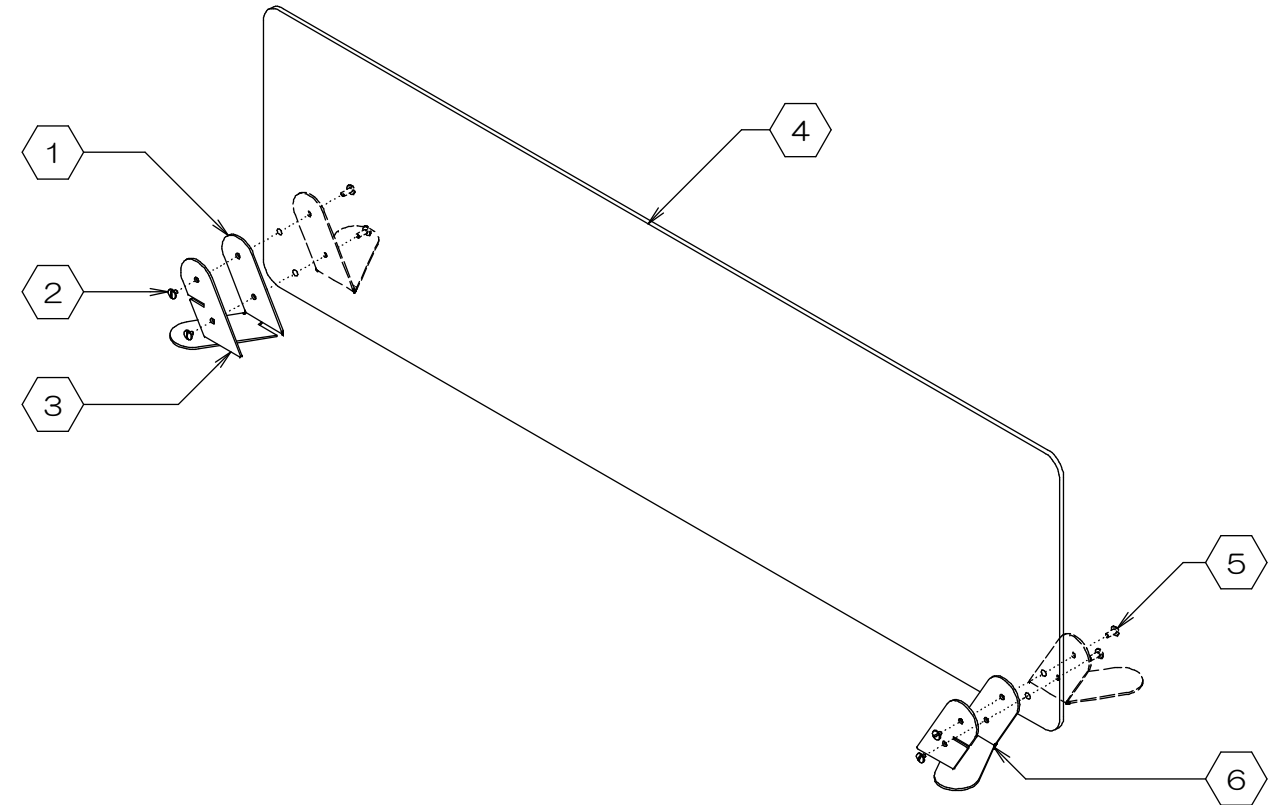
挟み込みで使用する際は、裏面の組立説明書をご覧下さい。

製品仕様 外形寸法：幅100cm/120cm/140cm × 奥行16.5cm × 高30cm(据置き)33.5cm(挟み込み)
重 量：2.9kg/3.3kg/3.8kg
主要材料：スチール、アクリル
表面処理：スチール＝パウダー塗装、アクリル＝クリアフロスト仕上げ
Made in Taiwan H2319-R5

据え置きで使用する場合

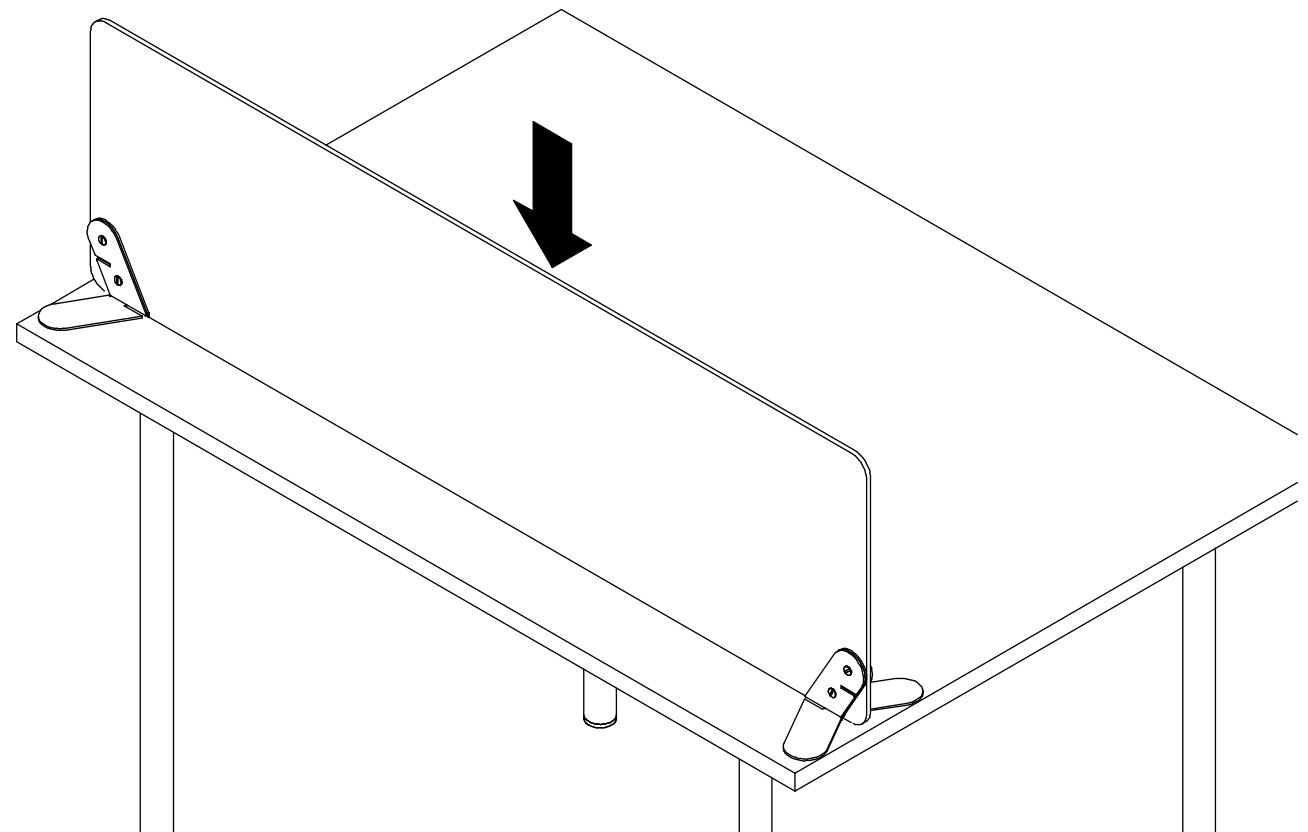
1. 金具類を取り付けます。

- 最初に、⑤化粧ネジ(スペーサー付き)から②化粧ネジを取り外して下さい。
 - ④アクリルパネルを挟みながら、①⑥各L金具と③金具/Cを化粧ネジで仮止めします。この際 金具/Cは、L金具の外側に設置して下さい。
- ※ 据え置きで使用する場合は、⑦ワッシャーは使用しません。



2. 完成です。

- アクリルパネルのガタつきを防ぐため、一度アクリルパネルを上から垂直に押さえて下さい。(過度に力は加えないで下さい)
- 仮止めしていたすべてのネジを、増し締めして下さい。
- 最後に、ネジ等が緩んでいないか確認して下さい。緩んでいる場合は締め直して下さい。



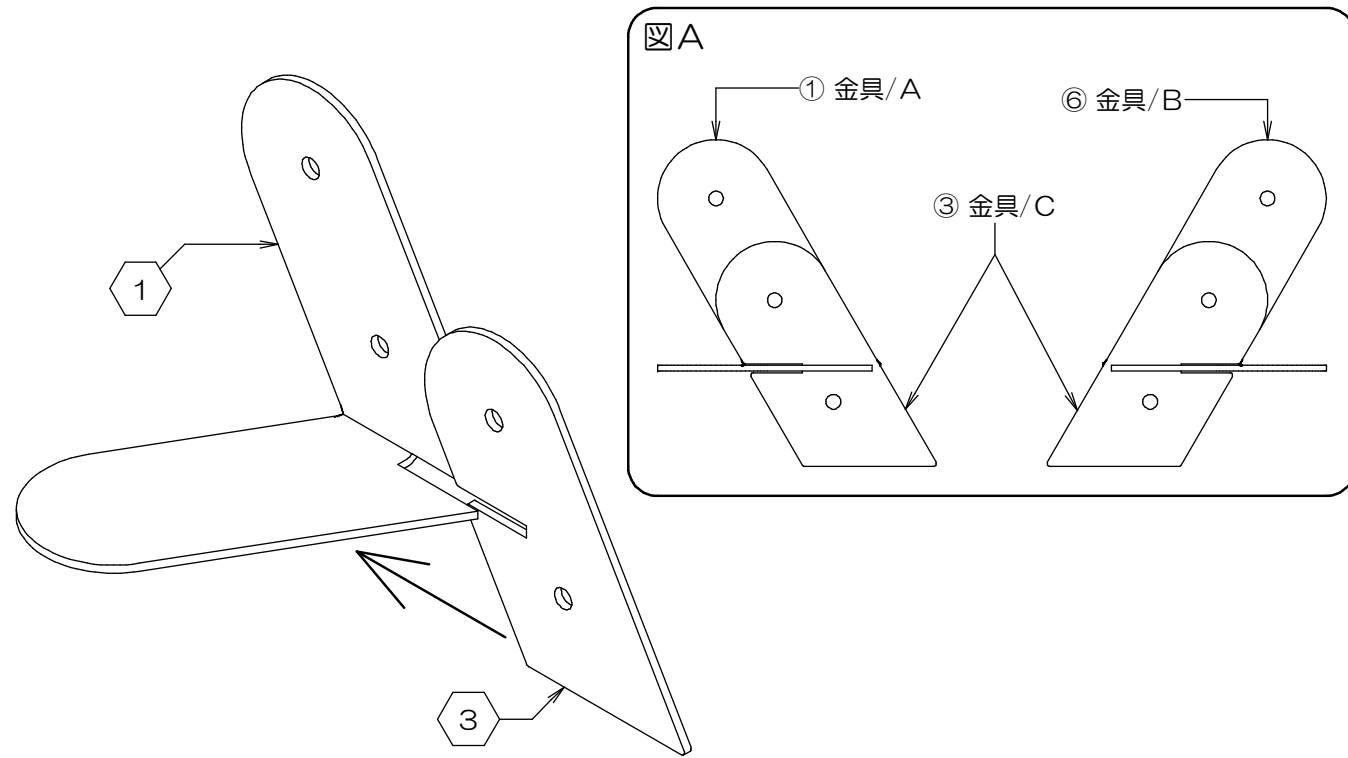
お問い合わせ先
製造元：株式会社 林製作所 072-960-0500
〒578-0925 東大阪市稲葉1-4-50
ホームページURL：http://www.hayashi-yumeita.com/

MD-8
MD-9
MD-10

挟み込みで使用する場合

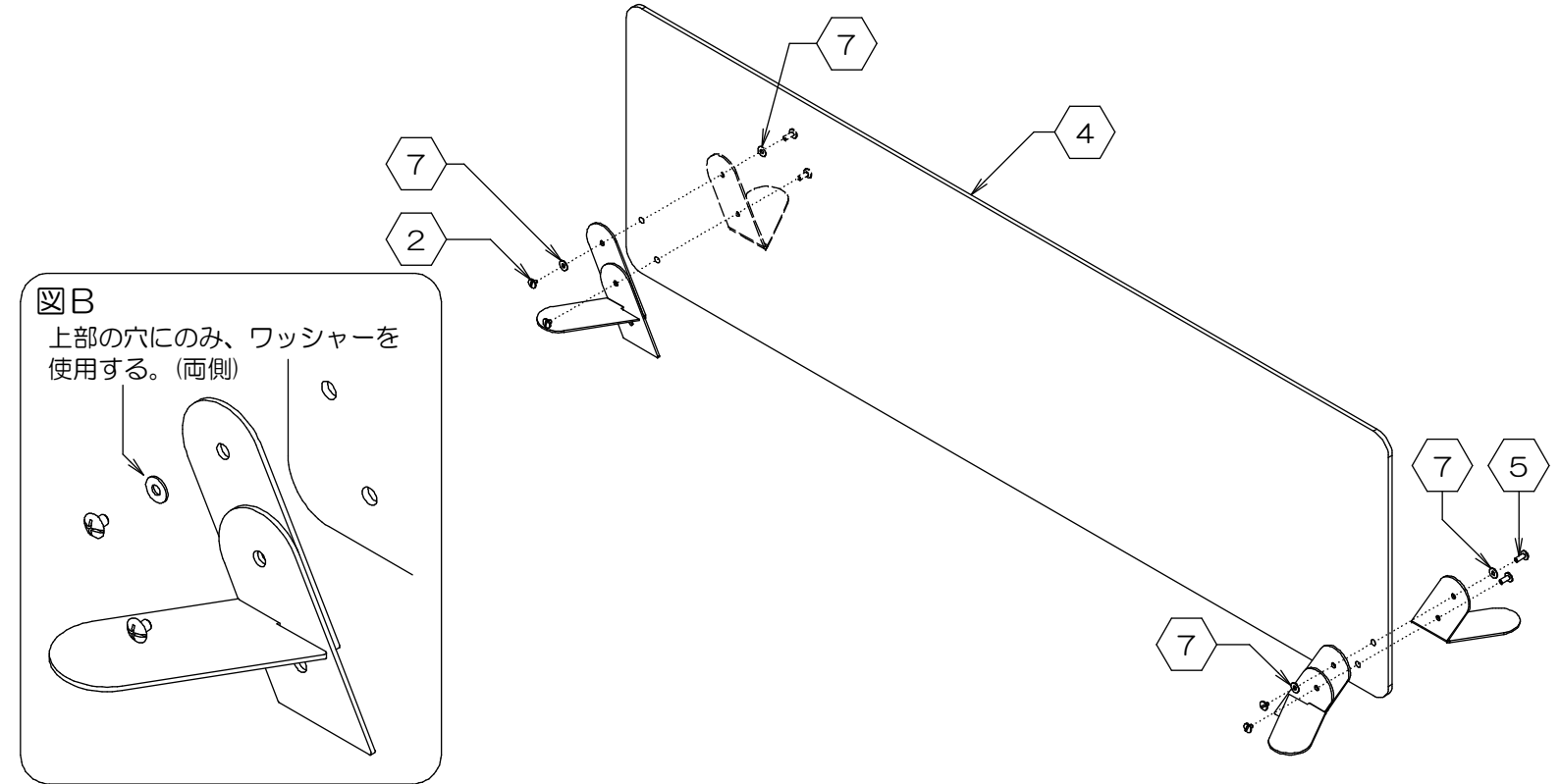
1. L金具と金具-Cを組み合せてください。

- 下図のように、①L金具/Aと③金具/Cの切れ目を挟み込み、穴を合わせて下さい。
- 同様に⑥L金具/Bと金具/Cも作ります。
- 出来上がった2種類の金具を、図Aの向きに置き確認して下さい。
- ※ 誤った組み合わせをしますと、机に挟み込んだ際にガタつきの原因となります。



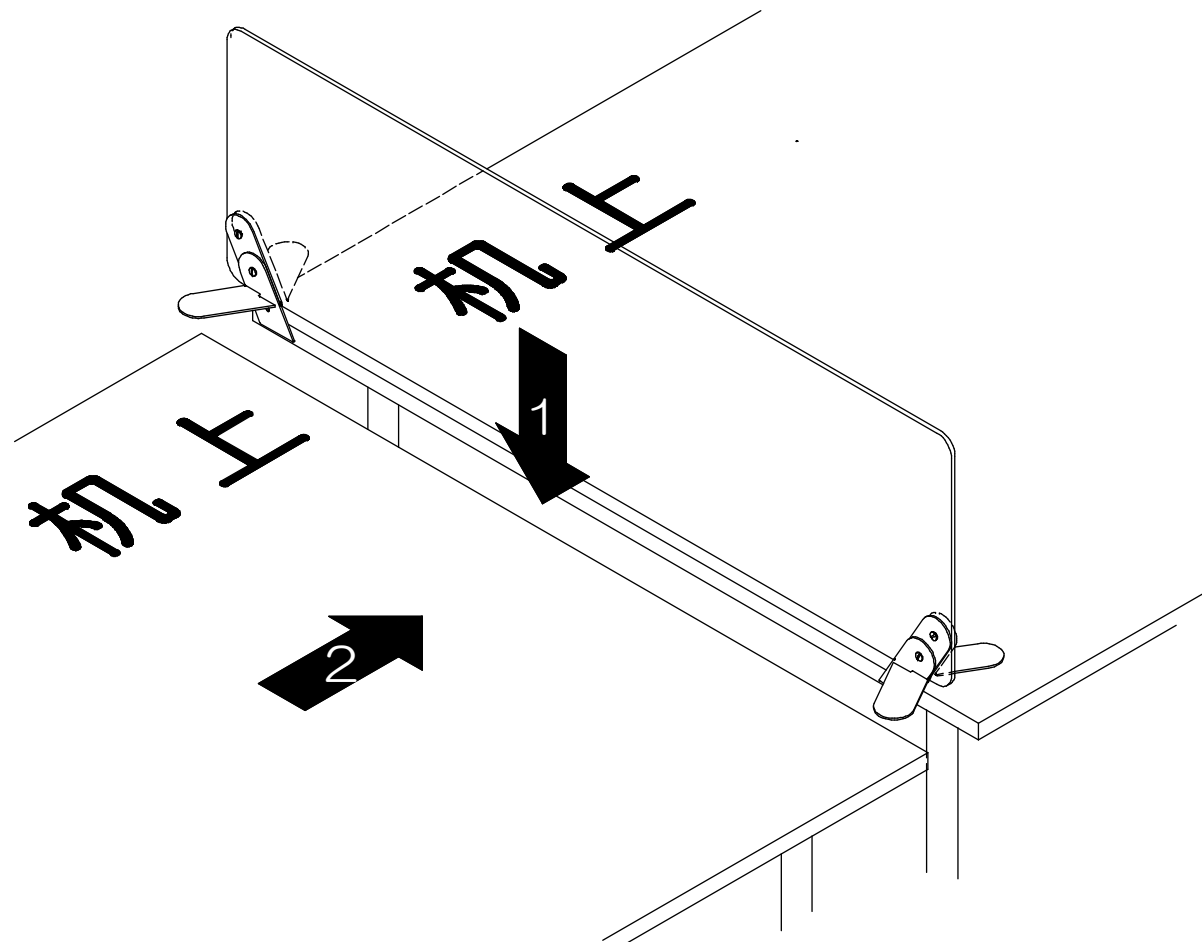
2. アクリルパネルに金具類を取り付けます。

- 最初に、⑤化粧ネジ（スペーサー付）から②化粧ネジを取り外して下さい。
- ④アクリルパネルを挟みながら、前項で組み合わせた金具2セットと残りのL金具を化粧ネジで仮止めします。このとき、上部のネジにのみ、両サイドに⑦ワッシャーを使用して下さい。（図B 参照）



3. 机の上に設置します。

- 設置する机2台の間を少し開け、そのすき間にアクリルパネルを挟みます。
- その後 机のすき間を戻します。



4. 完成です。

- アクリルパネルのガタつきを防ぐため、一度 アクリルパネルを上から垂直に押さえて下さい。（過度に力は加えないで下さい）
- 仮止めしてあるすべてのネジを、増し締めして下さい。
- 最後に、ネジ等が緩んでいないか確認して下さい。緩んでいる場合は、締め直して下さい。

