

# 重量物対応ファイルワゴン 2段 天板付き

この度は、当社製品をお買い上げ頂き、誠にありがとうございます。  
本説明書を組み立ての前に必ずお読みの上、正しくお取り扱い下さいませようお願いいたします。  
また、本書を大切に保管して下さい。

## 組み立て時のご注意！



注意

- 組み立てる際は、指先などを傷つけないよう、手袋等を着用して下さい。
- 開封する際は、カッターナイフなどで本体を傷つけないよう十分ご注意下さい。
- 工具類の取り扱いには、十分ご注意下さい。
- 組み立ての際はお子さまに注意し、なるべく広い場所で行って下さい。
- 組立説明書に従って組み立てて下さい。組み立て手順を間違えると、組み立たない場合があります。
- 組み立て手順に従い、ネジ等で確実に止めて下さい。不十分ですと、製品が破損したりケガをする恐れがあります。
- ※ 部材や床などにキズが付かないよう、ダンボールや毛布等を敷いて組み立てて下さい。

## 使用時のご注意！



注意

- 本製品に乗ったり、重いものを引っ掛けたり、耐荷重以上のものを載せたりしないで下さい。転倒したり、壊れてケガをする恐れがあります。
- 高温のものを直接当てたりしないで下さい。塗装面が変色したり、剥がれることがあります。
- 直射日光や冷暖房器具の風を直接当てないで下さい。歪んだり変色したりすることがあります。
- 分解や改造をしないで下さい。破損したりケガをする恐れがあります。
- 異常を見つけたらそのまま使用せず、製造元へご連絡下さい。
- ※ 改善のため、予告無く仕様を変更することがあります。

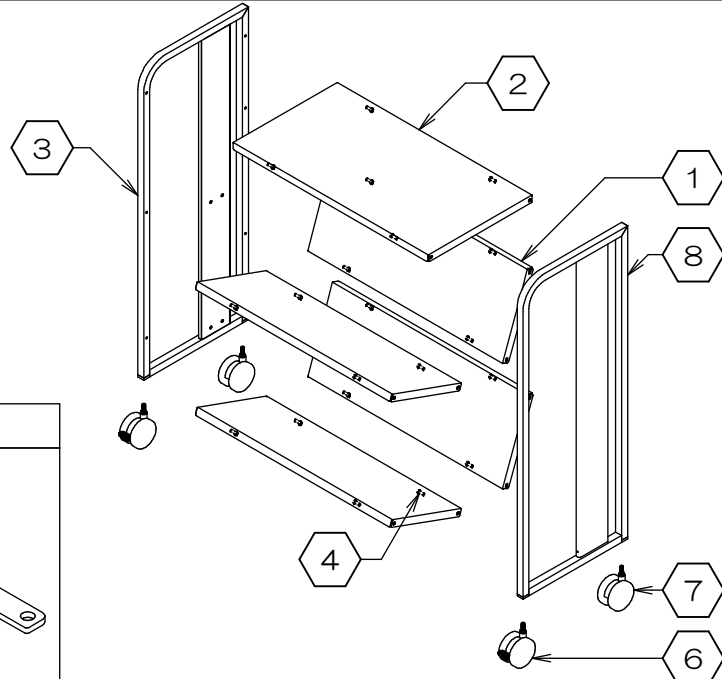
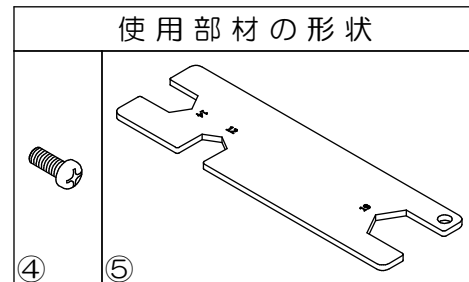
### 《キャスターご使用時の注意》

- ★ 本製品のキャスターは、位置替え等の小移動用です。運搬目的での使用や長距離移動はさせないで下さい。キャスターが破損して、倒れてケガをする恐れがあります。
- ★ 段差等は、本製品を引っ張り上げるようにして越えて下さい。無理に段差等を越えますと、転倒したり、キャスターが破損して、倒れてケガをする恐れがあります。
- ★ カーペット上で移動させる場合は、必ずゆっくりと行って下さい。転倒したり、キャスターが破損して、倒れてケガをする恐れがあります。
- ★ キャスターのストッパーをロックした状態で、無理に移動させないで下さい。破損の原因になります。
- ★ キャスターは消耗品です。破損したり、異常が発生した場合は、すぐに使用を止め、新しいキャスターに交換して下さい。
- ★ キャスターのネジは、定期的に締め直して下さい。緩んだままで使用しますと、転倒したり、キャスターが破損して、倒れてケガをする恐れがあります。

## 組み立てる前に、各部品を確認して下さい。

※組み立ての際は、プラスドライバーをご用意下さい。

項目	部品名称	数量
1	棚板	4
2	天板	1
3	左フレーム	1
4	ネジ(M6×15)	20
5	スパナ	1
6	キャスター (ストッパー有)	2
7	キャスター (ストッパー無)	2
8	右フレーム	1



## 1. 棚板の取り付け

注)必ず二人以上で組み立てて下さい。

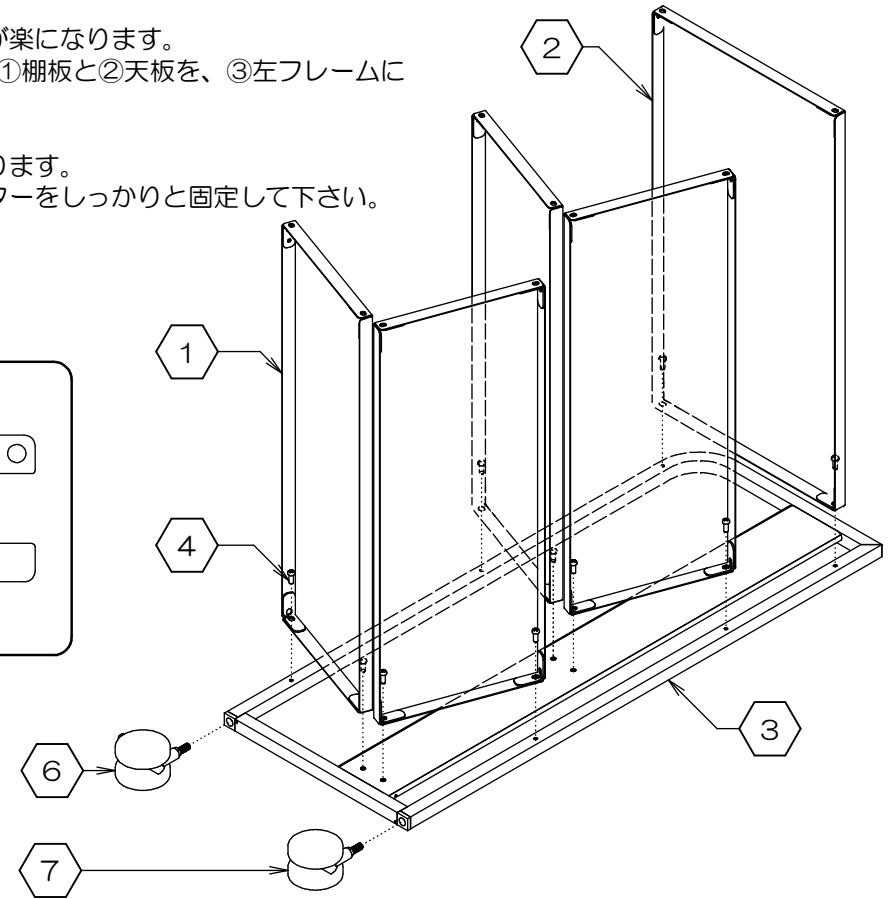
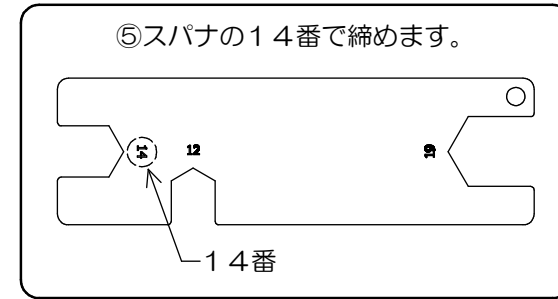
※右図のように、横に倒して組み立てると、作業が楽になります。

- ドライバーを使用し、各段2枚ずつ・合計4枚の①棚板と②天板を、③左フレームに④ネジで仮留めします。

注)ネジは必ず仮留めにして下さい。

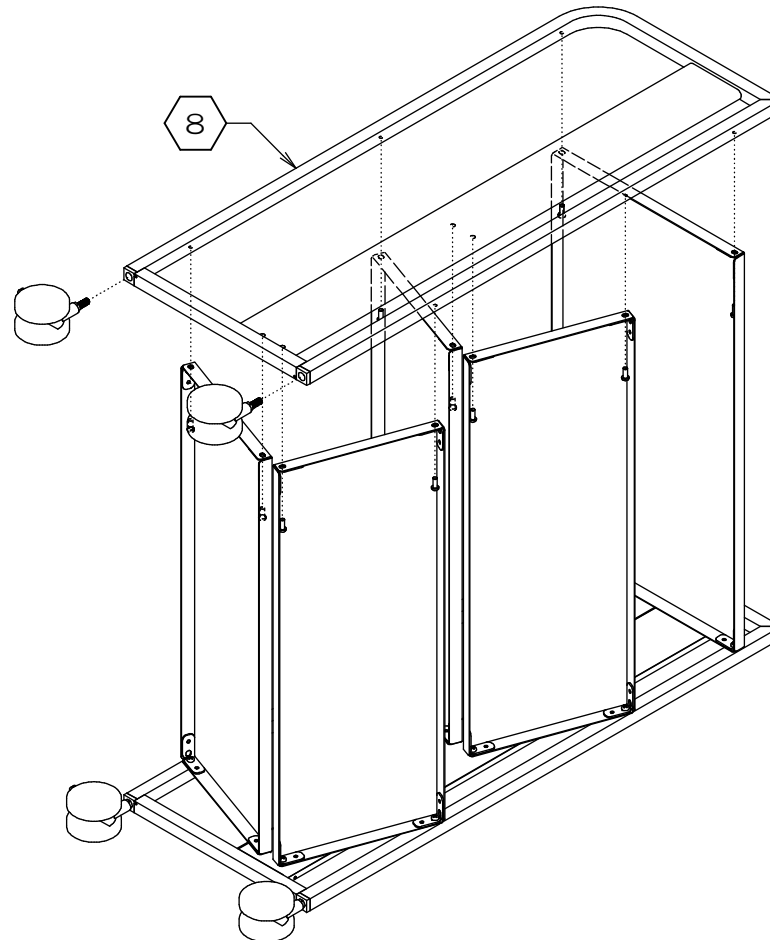
強く締めますと、うまく組み立たないことがあります。

- 次に、付属の⑤スパナを使用して、⑥⑦キャスターをしっかりと固定して下さい。



## 2. 右フレームの取り付け

- 前項と同様に、⑧右フレームを棚板にネジで仮留めします。
- 次に、付属のスパナでキャスターをしっかりと固定して下さい。



## 3. 完成です。

- 本体を起し、仮留めしていたすべてのネジ等を、バランスを整えながらしっかりと増し締めして下さい。
- 最後に、ネジ等が緩んでいないか確認して下さい。緩んでいる場合は、締め直して下さい。

※キャスターの取付ネジは、構造上 緩むことがあります。定期的に締め直して下さい。

製品仕様 外形寸法：幅720mm×奥行405mm×高1000mm 重量：17.8kg  
耐荷重：天板＝等分布10kg、棚＝等分布40kg/段  
主要材料：スチール  
表面処理：パウダー塗装

Made in Taiwan  
F2515



お問い合わせ先  
販売元：有限会社 P・G GLORIA 06-6766-2575  
製造元：株式会社 林製作所 072-960-0500  
〒578-0925 大阪府東大阪市稲葉1-4-50

10-007MH