

ブックラックワゴン

この度は、当社製品をお買い上げ頂き、誠にありがとうございます。
本説明書を組み立ての前に必ずお読みの上、正しくお取り扱い下さいませようお願いいたします。
また、本書を大切に保管して下さい。

組み立て時のご注意！



- 組み立てる際は、指先などを傷つけないよう、手袋等を着用して下さい。
 - 開封する際は、カッターナイフなどで本体を傷つけないよう十分ご注意下さい。
 - 工具類の取り扱いには、十分ご注意下さい。
 - 組み立ての際はお子さまに注意し、なるべく広い場所で行って下さい。
 - 組立説明書に従って組み立てて下さい。組み立て手順を間違えると、組み立たない場合があります。
 - 組み立て手順に従い、ネジ等で確実に止めて下さい。不十分ですと、製品が破損したりケガをする恐れがあります。
- ※ 部材や床などにキズが付かないよう、ダンボールや毛布等を敷いて組み立てて下さい。

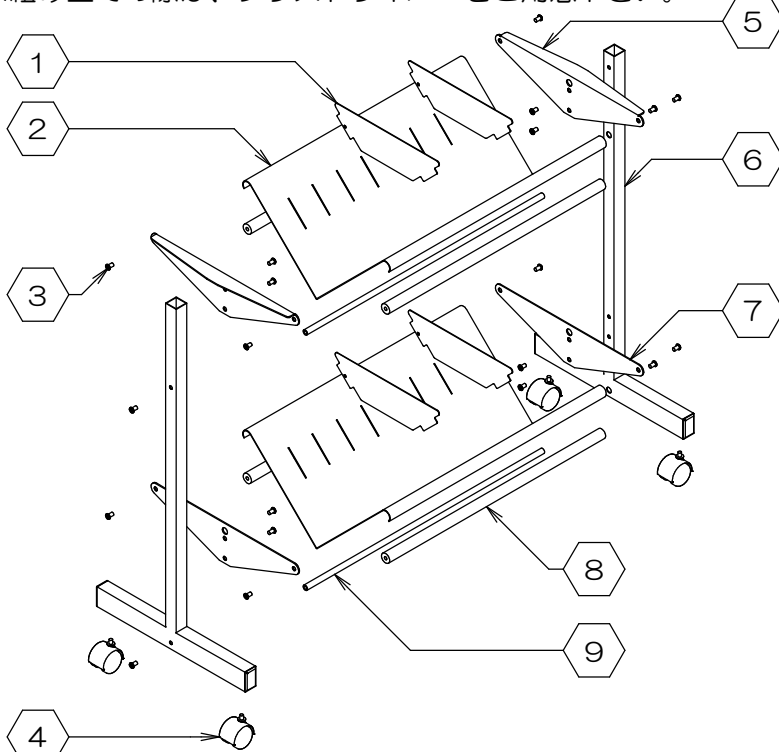
使用時のご注意！



- 移動の際は、必ず二人以上で行って下さい。
 - ★ 運搬目的では使用しないで下さい。転倒したり、キャスターが破損して、倒れてケガをする恐れがあります。
 - ★ 段差等は、本製品を引っ張り上げるようにして越えて下さい。無理に段差等を越えますと、転倒したり、キャスターが破損して、倒れてケガをする恐れがあります。
 - ★ カーペット上で移動させる場合は、必ずゆっくりと行って下さい。転倒したり、キャスターが破損して、倒れてケガをする恐れがあります。
 - ★ キャスターのネジは、定期的に締め直して下さい。緩んだままで使用しますと、転倒したり、キャスターが破損して、倒れてケガをする恐れがあります。
 - 本製品に乗ったり、重いものを引っ掛けたり、耐荷重以上のものを載せたりしないで下さい。転倒したり、壊れてケガをする恐れがあります。
 - キャスターのストッパーをロックした状態で、無理に移動させないで下さい。破損の原因になります。
 - 高温のものを直接当てたりしないで下さい。塗装面が変色したり、剥がれることがあります。
 - 直射日光や冷暖房器具の風を直接当てないで下さい。歪んだり変色したりすることがあります。
 - 分解や改造をしないで下さい。破損したりケガをする恐れがあります。
 - 異常を見つけたらそのまま使用せず、製造元へご連絡下さい。
- ※ 改善のため、予告無く仕様を変更することがあります。

組み立てる前に、各部品を確認して下さい。

※組み立ての際は、プラスドライバーをご用意下さい。



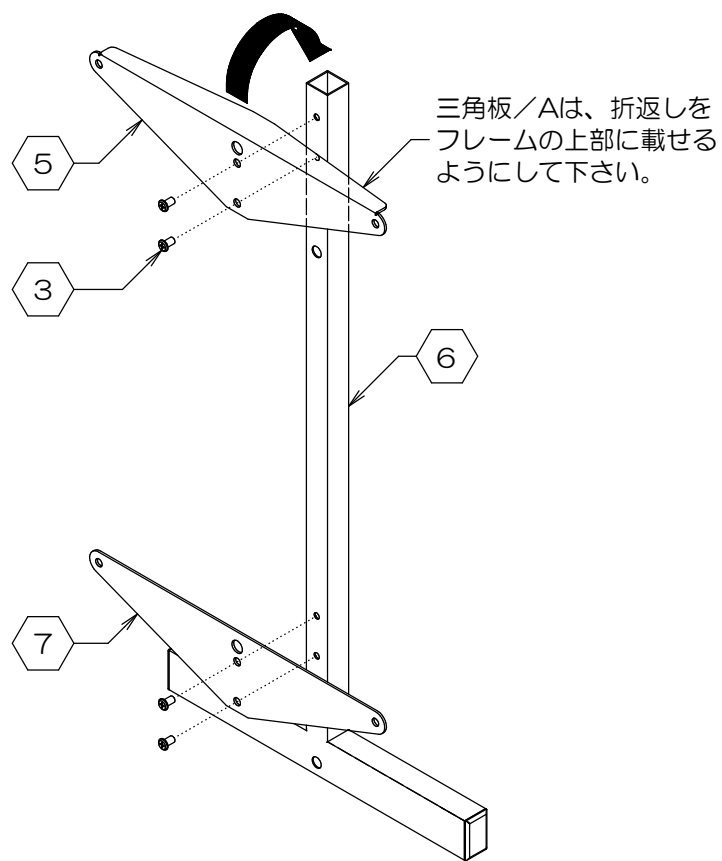
項目	部品名称	数量
1	仕切り	4
2	V棚	2
3	ジョイントネジ(M6x10) (4個はジョイントパイプに取り付け済)	20
4	キャスター	4
5	三角板/A (折り返しあり)	2
6	フレーム	2
7	三角板/B	2
8	ジョイントパイプ/太	4
9	ジョイントパイプ/細	2
10	スパナ	1

製品仕様 外形寸法：巾560mm×奥行352mm×高750mm
重量：5.7kg 耐荷重：等分布10kg/段
主要材質：スチール
表面処理：塗装

D2809-R1

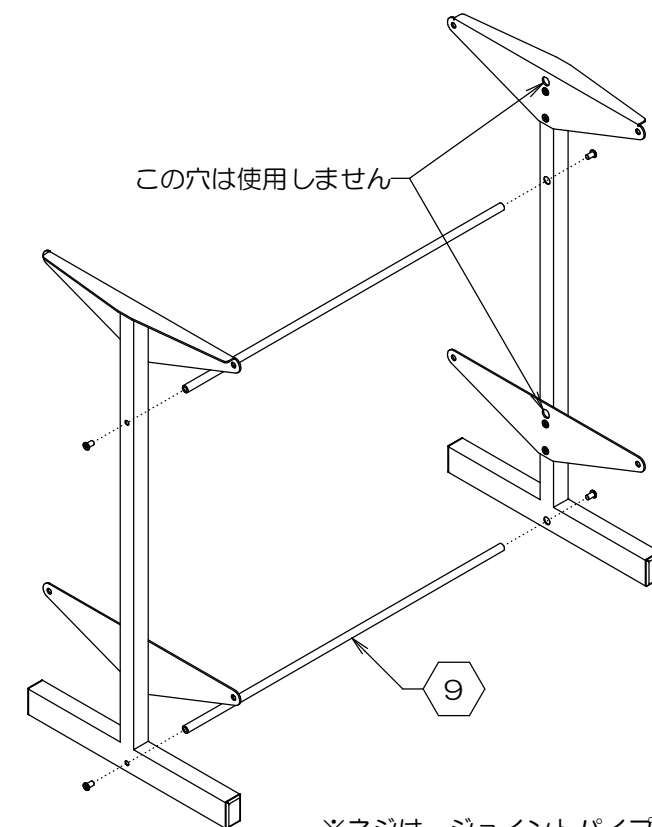
1. フレームに三角板を取り付けます。

- 2種類の⑤⑦三角板を、⑥フレームの穴が多い面に③ネジで取り付けます。
- 残りの一組も同様に組み立てます。



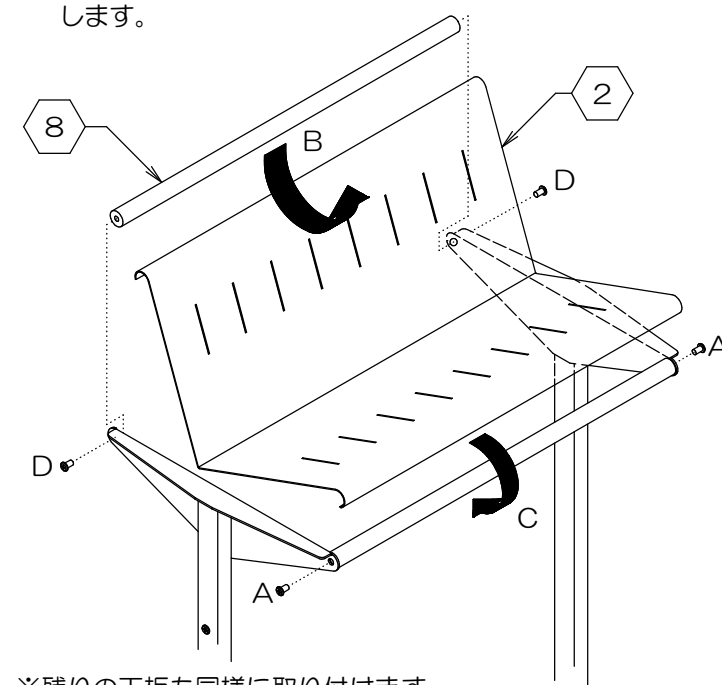
2. ジョイントパイプ/細を取り付けます。

- フレームは、それぞれ三角板のある方を内側にして組み立てます。
- ⑨ジョイントパイプ/細からジョイントビスを取り外します。次に、ジョイントパイプ/細をフレームの上下の穴に差し込み、ネジで外側から仮止めます。



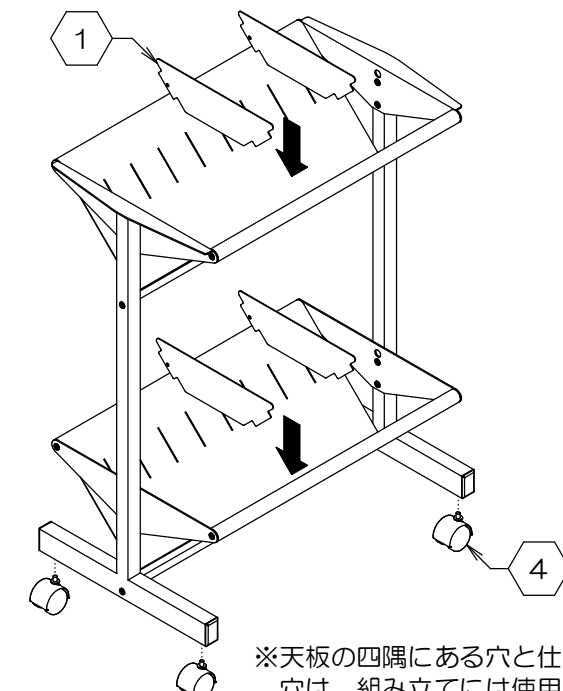
3. V棚を取り付けます。

- A) 三角板の片側に、⑧ジョイントパイプ/太をネジで外側から仮止めます。
- B) ②V棚の片側に、ジョイントパイプ/太をはめ合わせます。
- C) V棚のもう片方を、先に取り付けてあるジョイントパイプに引っ掛けます。
- D) ジョイントパイプ/太を、三角板の外側からネジで仮止めます。



4. 完成です。

- ④キャスターを、付属の⑩スパナで固定して下さい。
- 仮止めていたすべてのネジを、バランスを整えながら、しっかりと増し締めして下さい。
- 最後に、ネジ等が緩んでいないか確認して下さい。緩んでいる場合は、締め直して下さい。
- お好みの場所に①仕切りを設置して、完成です。



お問い合わせ先
製造元：株式会社 林製作所 072-960-0500
〒578-0925 東大阪市稲葉1-4-50
ホームページURL：http://www.hayashi-yumeita.com/

YS-87