

ブックラックワゴン 3段型 重量タイプ

この度は、当社製品をお買い上げ頂き、誠にありがとうございます。
本説明書を組み立ての前に必ずお読みの上、正しくお取り扱い下さいませようお願いいたします。
また、本書を大切に保管して下さい。

組み立て時のご注意！



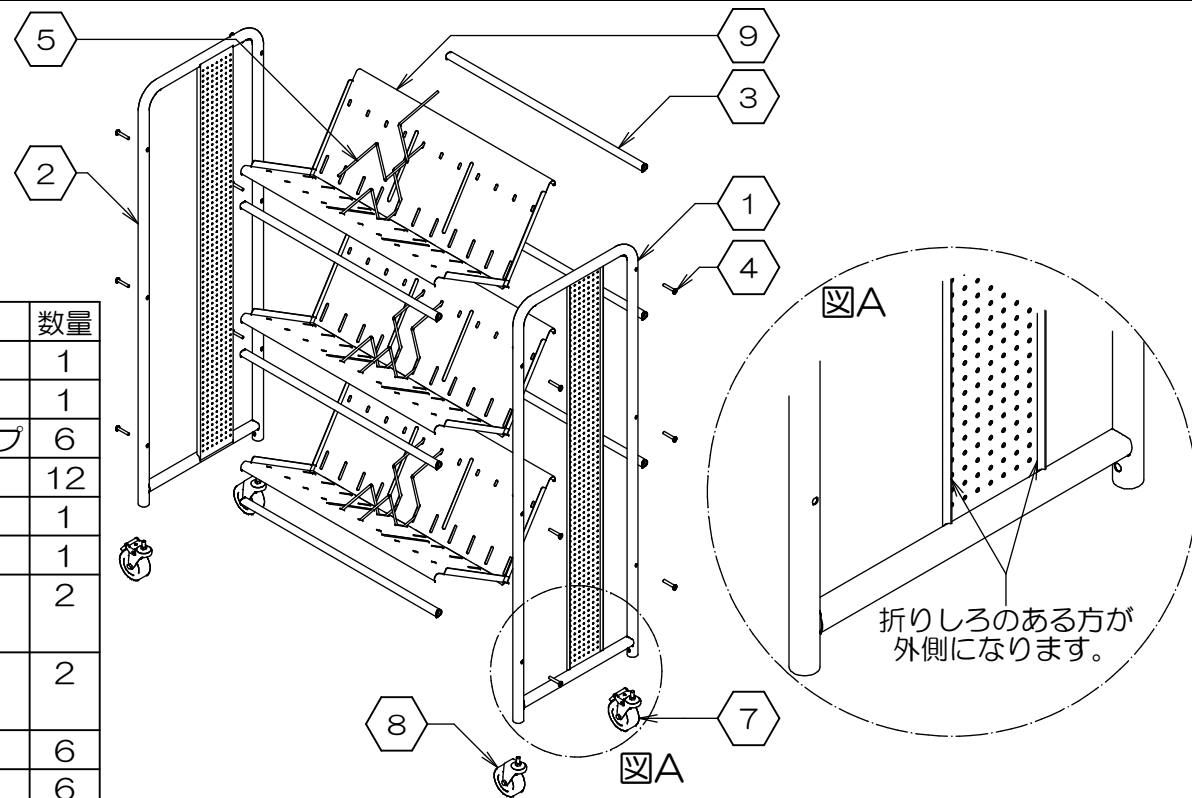
- 開封する際は、カッターナイフなどで本体をキズ付けないよう十分ご注意ください。
 - 組み立てる際は、指先などを傷付けないよう、手袋等を着用して下さい。
 - 工具類の取り扱いには、十分ご注意ください。
 - 組み立ての際はお子さまに注意し、なるべく広い場所で行って下さい。
 - 組立説明書に従って組み立てて下さい。組み立て手順を間違えると、組み立たない場合があります。
 - 組み立て手順に従い、ネジ等で確実に止めて下さい。不十分ですと、製品が破損したりケガをする恐れがあります。
- ※ 部材や床などにキズが付かないよう、ダンボールや毛布等を敷いて組み立てて下さい。

使用時のご注意！



- 移動は必ず二人以上で行って下さい。
 - ★ 運搬目的では使用しないで下さい。転倒したり、キャスターが破損して、倒れてケガをする恐れがあります。
 - ★ 段差等は、本製品を引っ張り上げるようにして越えて下さい。無理に段差等を越えますと、転倒したり、キャスターが破損して、倒れてケガをする恐れがあります。
 - ★ カーペット上で移動させる場合は、必ずゆっくりと行って下さい。転倒したり、キャスターが破損して、倒れてケガをする恐れがあります。
 - ★ キャスターのネジは、定期的に締め直して下さい。緩んだままで使用しますと、転倒したり、キャスターが破損して、倒れてケガをする恐れがあります。
 - ワゴンに乗ったり、重いものを引っ掛けたり、耐荷重以上のものを載せたりしないで下さい。転倒したり、壊れてケガをする恐れがあります。
 - キャスターのストッパーをロックした状態で、無理に移動させないで下さい。破損の原因になります。
 - 高温のものを直接当てたりしないで下さい。塗装面が変色したり、剥がれることがあります。
 - 直射日光や冷暖房器具の風を直接当てないで下さい。歪んだり変色したりすることがあります。
 - 分解や改造をしないで下さい。破損したりケガをする恐れがあります。
 - 異常を見つけたらそのまま使用せず、製造元へご連絡下さい。
- ※ 改善のため、予告無く仕様を変更することがあります。

組み立てる前に、各部品を確認して下さい。



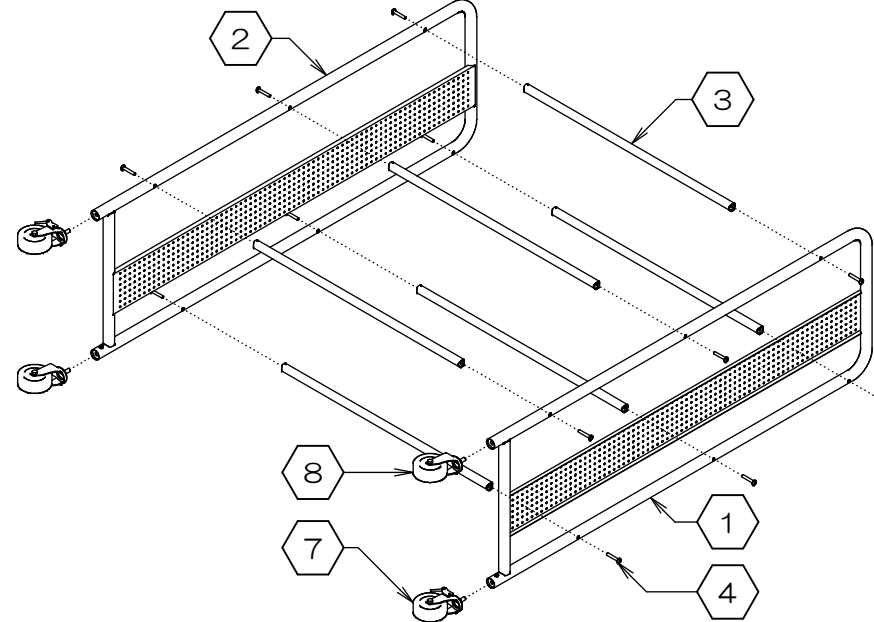
項目	部品名	数量
1	右フレーム	1
2	左フレーム	1
3	ジョイントパイプ	6
4	ネジ(M6)	12
5	六角レンチ	1
6	スパナ	1
7	キャスター (ストッパー有)	2
8	キャスター (ストッパー無)	2
9	棚板	6
10	仕切りロッド	6

製品仕様 外形寸法：幅710mm×奥行455mm×高1251mm(ネジ・キャスター含む)
重量：17kg 耐荷重：等分布30kg/段
主要材料：スチール
表面処理：パウダー塗装

L0610-R3

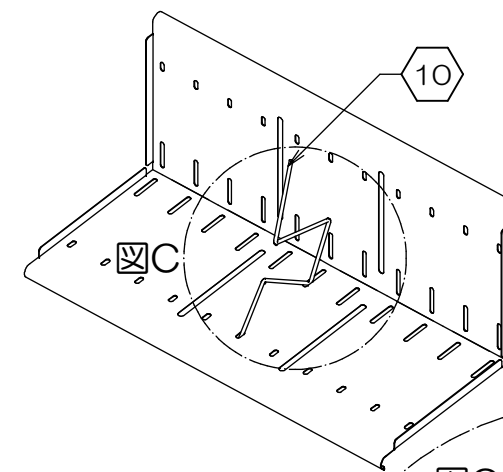
1. フレームの組み立て

- ※ 図のように、横に倒して組み立てると作業が楽になります。
- パンチング部の折りしろが外になるよう①②左右のフレームを置き、③ジョイントパイプを④ネジで仮組みします。その際 フレームの左右を間違えないようご注意ください。(付属の⑤六角レンチをご使用下さい)
- 次に、付属の⑥スパナで⑦⑧キャスターをしっかりと固定します。

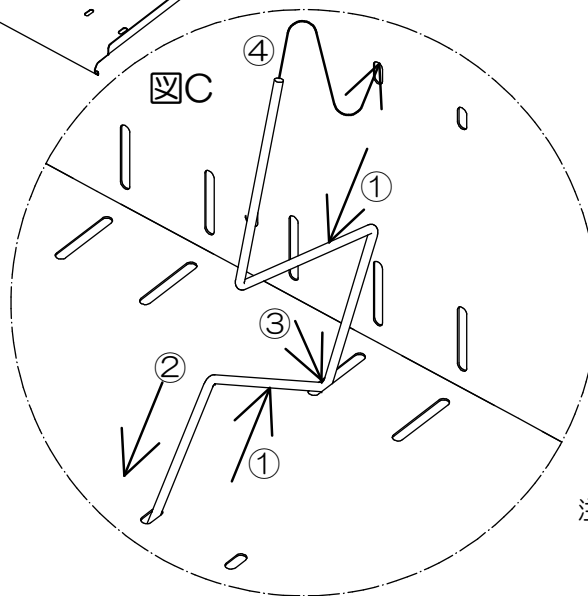


3. 仕切りロッドの取り付け

- ※ 棚板をフレームに取り付ける際に起こるズレを防止するために、⑩仕切りロッドを棚板の中心部に仮設置します。完成後は、仕切りロッドをお好みの位置に変更することができます。



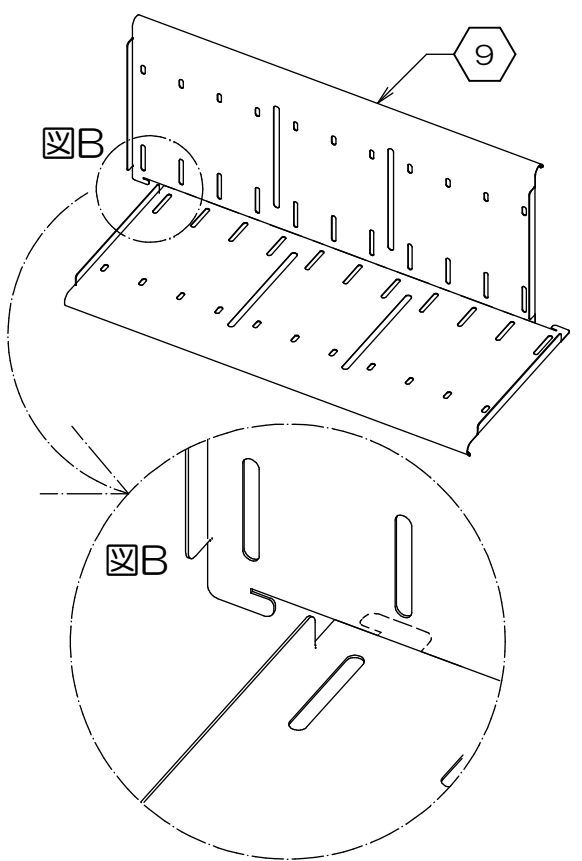
- ① コの字部分を軽く握ります。(強く握り過ぎると変形しますので、ご注意ください)
- ② 一方の先端部分を、棚板に差込みます。
- ③ 右図を参照し、角の部分を棚板に差込みます。次に、もう一方の角も棚板に差込みます。
- ④ 棚板をキズ付けないように、ゆっくりと反対側の先端を差込みます。



注)キャスターのネジが緩んだ状態で使用したり、キャスターのストッパーをロックした状態で、無理に移動させたりしないで下さい。破損の原因になります。

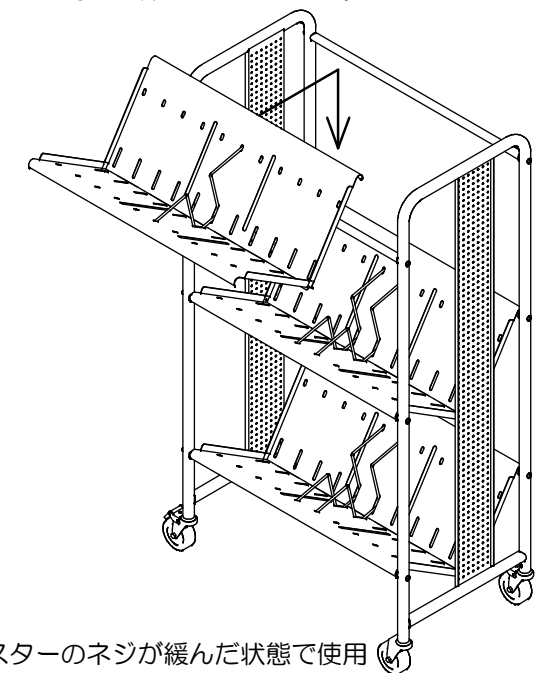
2. 棚板の組み立て

- 凸凹が合うように、⑨棚板をスライドさせます。



4. 完成です。

- 倒れていたフレームを起こし、下段より棚板を取り付けていきます。
- 凸凹が外れないように持ち、どちらか一方を先にジョイントパイプに引っ掛けます。次に、反対側を引っ掛けて取り付けます。
- 仮止めていた全てのネジを、バランスを整えながらしっかりと増し締めして下さい。
- 最後に、ネジ等が緩んでいないか確認して下さい。緩んでいる場合は締め直して下さい。



お問い合わせ先
製造元：株式会社 林製作所 072-960-0500
〒578-0925 東大阪市稲葉1-4-50
ホームページURL：http://www.hayashi-yumeita.com/

YS-41