

平棚傾斜棚自在スチールラック3段

この度は、当社製品をお買い上げ頂き、誠にありがとうございます。
本説明書を組み立ての前に必ずお読みの上、正しくお取り扱い下さいますようお願いいたします。
また、本書を大切に保管して下さい。

組み立て時のご注意！



注意

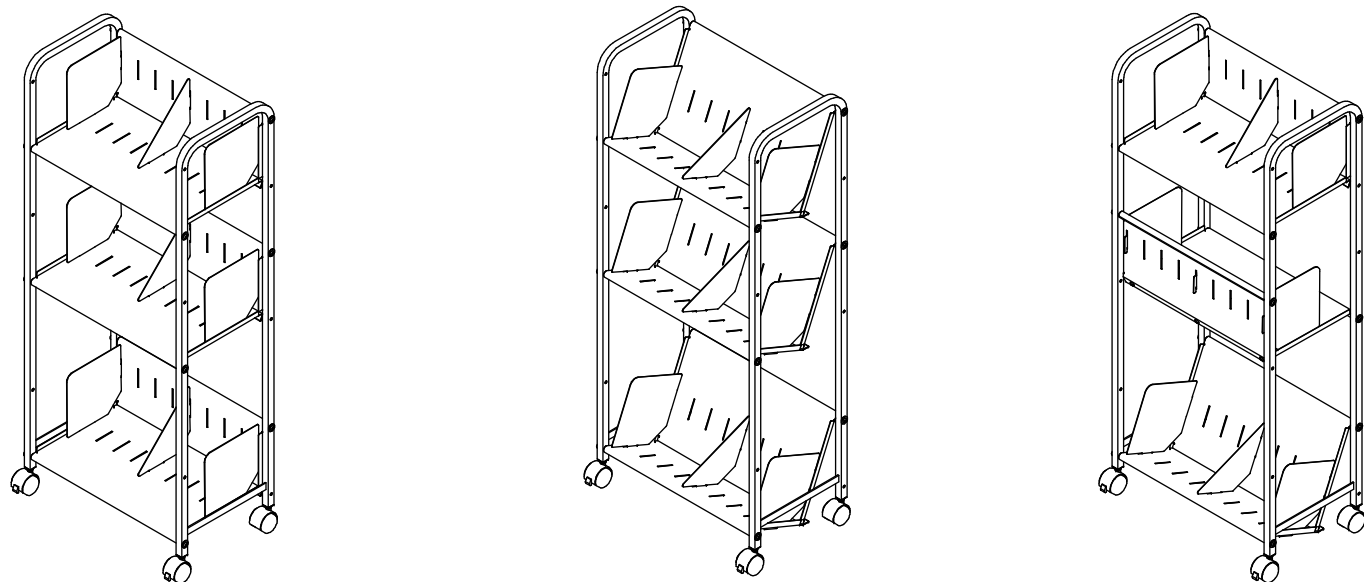
- 組み立てる際は、指先などを傷つけないよう、手袋等を着用して下さい。
- 開封する際は、カッターナイフなどで本体を傷つけないよう十分ご注意下さい。
- 工具類の取り扱いには、十分ご注意下さい。
- 組み立ての際はお子さまに注意し、なるべく広い場所で行って下さい。
- 組立説明書に従って組み立てて下さい。組み立て手順を間違えると、組み立たない場合があります。
- 組み立て手順に従い、ネジ等で確実に止めて下さい。不十分ですと、製品が破損したりケガをする恐れがあります。
- ※ 部材や床などにキズが付かないよう、ダンボールや毛布等を敷いて組み立てて下さい。

使用時のご注意！



注意

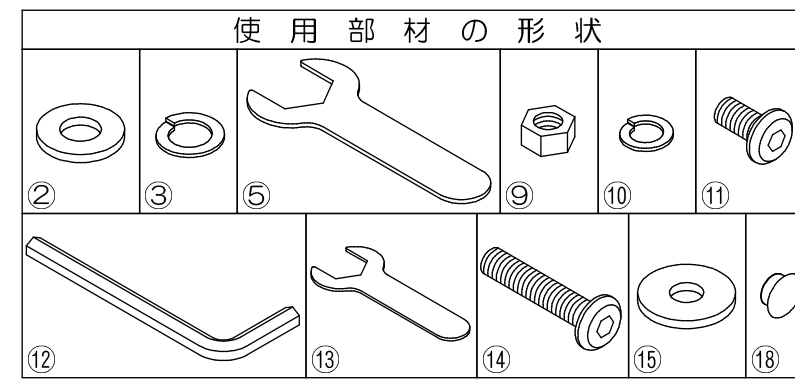
- 本製品に乗ったり、重いものを引っ掛けたり、耐荷重以上のものを載せたりしないで下さい。転倒したり、壊れてケガをする恐れがあります。
 - 高温のものを直接当てたりしないで下さい。塗装面が変色したり、剥がれることがあります。
 - 直射日光や冷暖房器具の風を直接当てないで下さい。歪んだり変色したりすることがあります。
 - 本製品は防水仕様ではございません。水に濡れた場合は放置せず、拭き取って下さい。また、高温多湿な場所でのご使用は、劣化が進む原因となります。
 - 分解や改造をしないで下さい。破損したりケガをする恐れがあります。
 - 異常を見つけたらそのまま使用せず、製造元へご連絡下さい。
 - ※ 改善のため、予告無く仕様を変更することがあります。
- ＜＜キャスターご使用時の注意＞＞
- ★ 本製品のキャスターは、同一オフィスで製品の位置を変えるとき等の小移動用です。運搬目的での使用や長距離移動はさせないで下さい。キャスターが破損して、倒れてケガをする恐れがあります。
 - ★ 段差等は、本製品を引っ張り上げるようにして越えて下さい。無理に段差等を越えますと、転倒したり、キャスターが破損して、倒れてケガをする恐れがあります。
 - ★ カーペット上で移動させる場合は、必ずゆっくりと行って下さい。転倒したり、キャスターが破損して、倒れてケガをする恐れがあります。
 - ★ キャスターのストッパーをロックした状態で、無理に移動させないで下さい。破損の原因になります。
 - ★ キャスターは消耗品です。破損したり、異常が発生した場合は、すぐに使用を止め、新しいキャスターに交換して下さい。
 - ★ キャスターのネジは、付属のスパナで定期的に締め直して下さい。緩んだままで使用しますと、転倒したり、キャスターが破損して、倒れてケガをする恐れがあります。



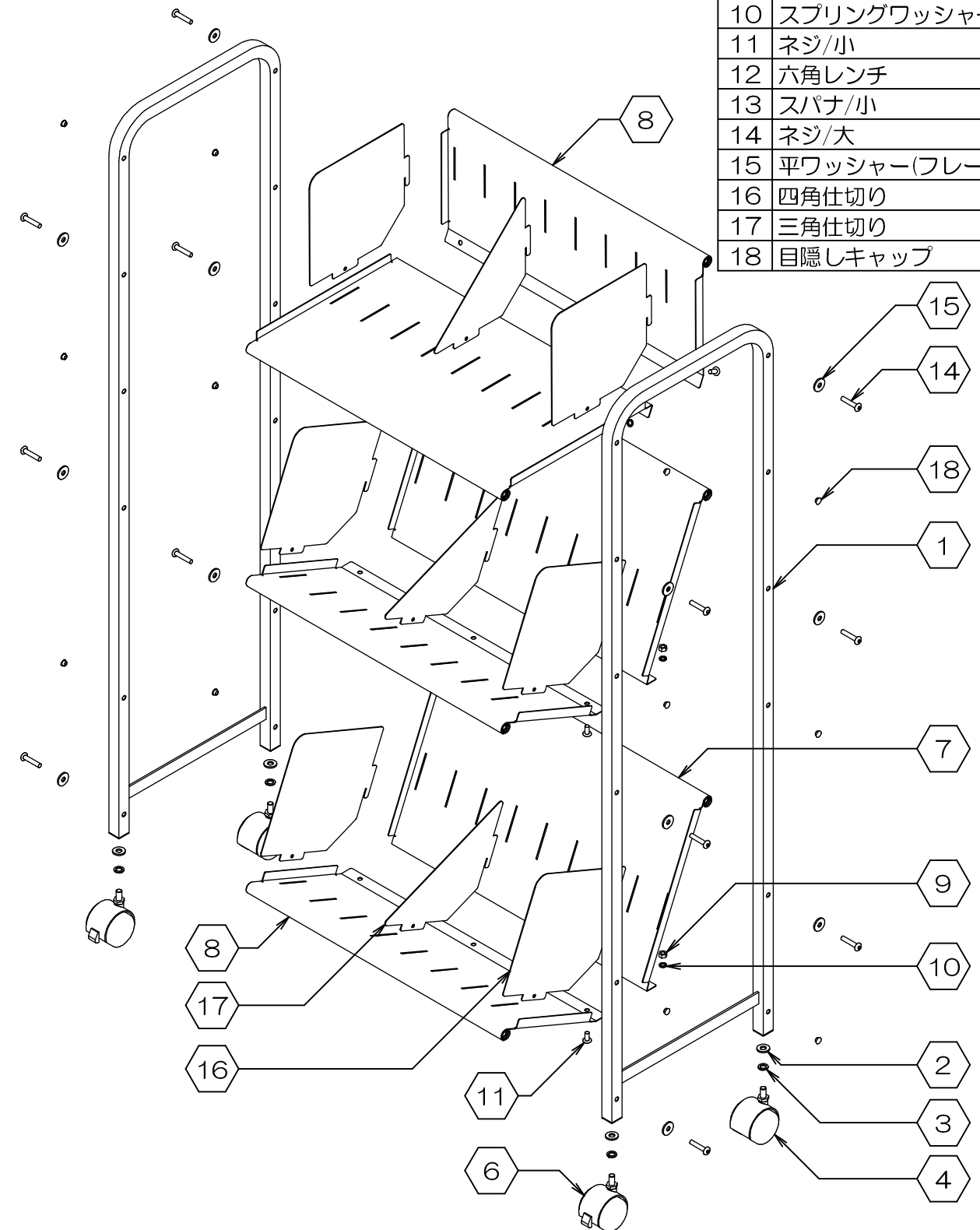
製品仕様 外形寸法：幅58cm×奥行38cm×高130cm
重量：15kg 耐荷重：等分布30kg/段
主要材料：スチール
表面処理：パウダー塗装

PE
Made in Taiwan
L1418-R1

組み立てる前に、各部品を確認して下さい。



項目	部品名称	数量
1	フレーム	2
2	平ワッシャー(キャスター用)	4
3	スプリングワッシャー(キャスター用)	4
4	キャスター(ストッパー無)	2
5	スパナ/大	1
6	キャスター(ストッパー付)	2
7	棚板/大	3
8	棚板/小	3
9	ナット	9
10	スプリングワッシャー(棚用)	9
11	ネジ/小	9
12	六角レンチ	1
13	スパナ/小	1
14	ネジ/大	12
15	平ワッシャー(フレーム用)	12
16	四角仕切り	6
17	三角仕切り	3
18	目隠しキャップ	12

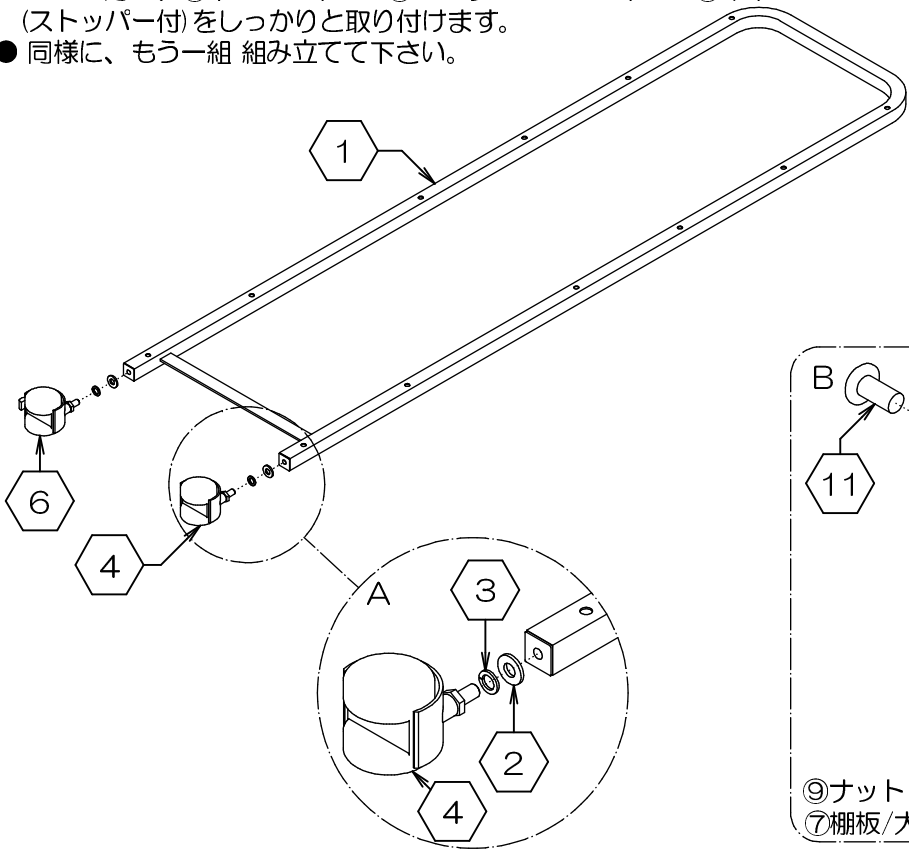


お問い合わせ先
製造元：株式会社 林製作所 072-960-0500
〒578-0925 東大阪市稲葉1-4-50
ホームページURL：http://www.hayashi-yumeita.com/

YS-K23

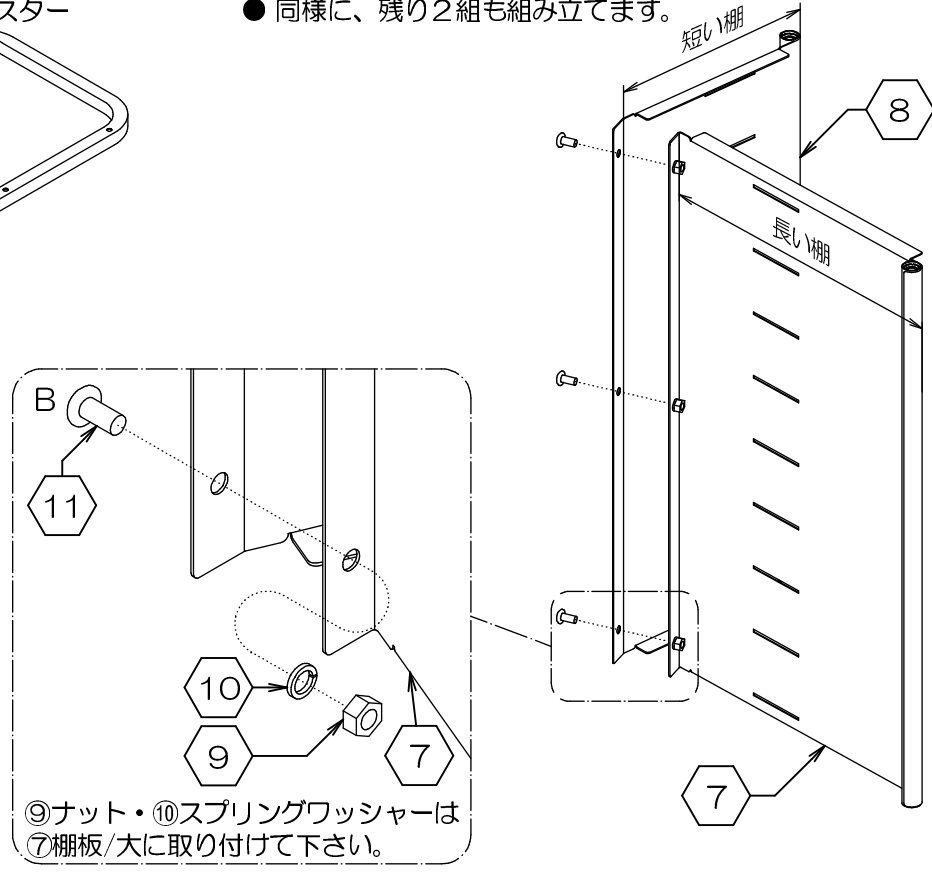
1. キャスターの取り付け

- 下図Aを参考に①フレームの一方に、②平ワッシャー・③スプリングワッシャー・④キャスター(ストッパー無)を付属の⑤スパナ/大を使用してしっかりと固定します。
- もう一方に、②平ワッシャー・③スプリングワッシャー・⑥キャスター(ストッパー付)をしっかりと取り付けます。
- 同様に、もう一組組み立て下さい。



2. 棚の組み立て

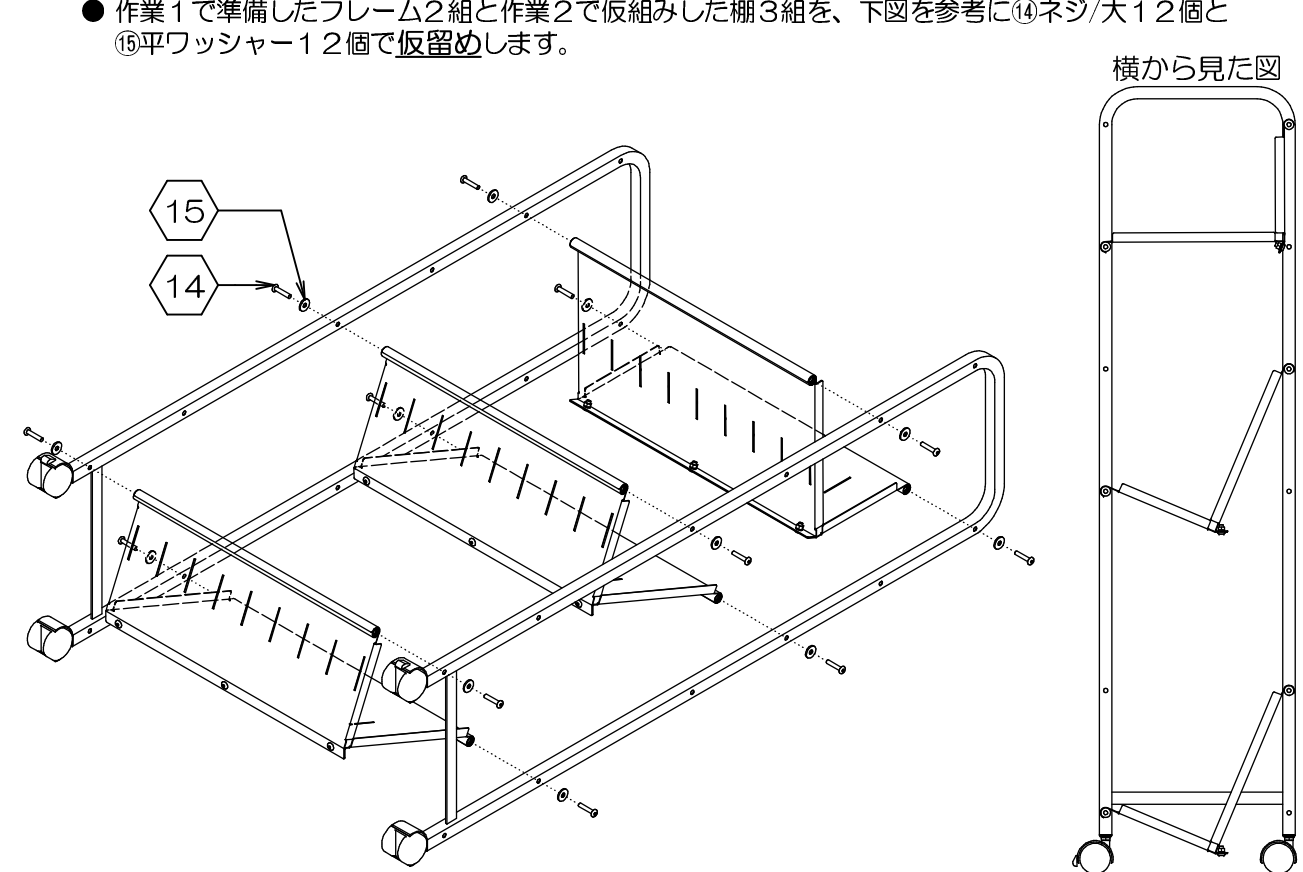
- 下図Bを参考に⑦棚板/大と⑧棚板/小を、⑨ナット・⑩スプリングワッシャー・⑪ネジ/小 各3個で仮留めします。(付属の⑫六角レンチと⑬スパナ/小をご使用下さい)
- 同様に、残り2組も組み立てます。



⑨ナット・⑩スプリングワッシャーは⑦棚板/大に取り付けて下さい。

3. 本体の組み立て

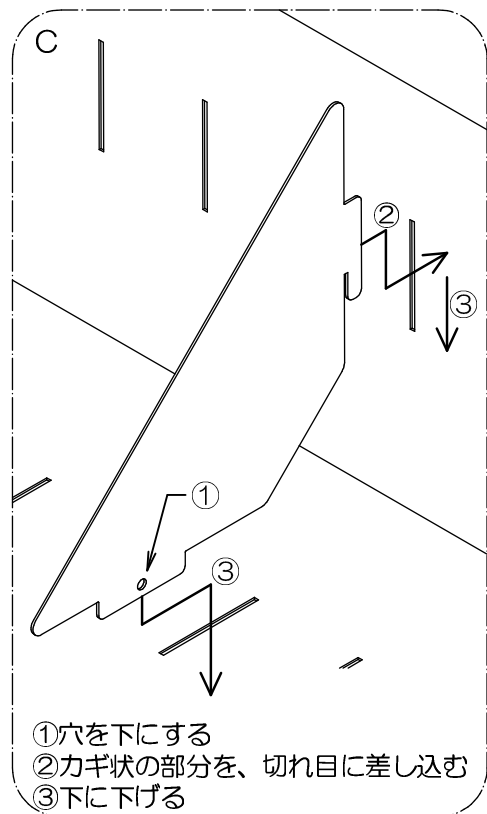
- ※ 下図のように、寝かせて組み立てると作業が楽になります。
- 棚の使用角度と方向を、事前に決めます。
- ※ 下図は、上段を平棚、中段と下段を傾斜棚として組み立てる場合です。
- 作業1で準備したフレーム2組と作業2で仮組みした棚3組を、下図を参考に⑭ネジ/大12個と⑮平ワッシャー12個で仮留めします。



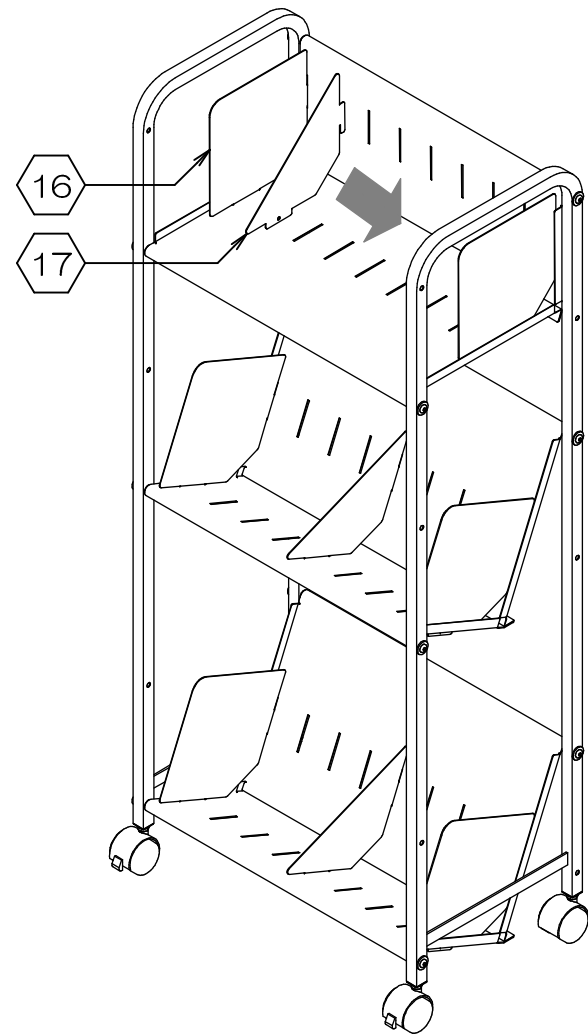
横から見た図

4. ネジの増し締めと、仕切りの取り付け

- 仮留めしていたすべてのネジを、バランスを整えながらしっかりと増し締めして下さい。
- 図Cを参考に、⑯四角仕切りと⑰三角仕切りを取り付けます。
- ※ 各仕切りはお好みの位置に設置できますが、側面からのファイル等の落下防止のため、⑯四角仕切りを両端に設置することをお勧めします。



- ①穴を下にする
- ②カギ状の部分を、切れ目に差し込む
- ③下に下げる



5. 完成です

- 最後に、ネジ等が緩んでいないか確認して下さい。緩んでいる場合は、締め直して下さい。
- フレームの外側の使用しない穴に、⑱目隠しキャップを強く押し込んで取り付けして下さい。(フレームの内側の穴には使用しません)

