

ポスターパネル付きパンフレットスタンド

この度は、当社製品をお買い上げ頂き、誠にありがとうございます。
本説明書を組み立ての前に必ずお読みの上、正しくお取り扱い下さいますようお願いいたします。
また、本書を大切に保管して下さい。

組み立て時のご注意！



注意

- 組み立てる際は、指先などを傷付けないよう、手袋等を着用して下さい。
- 開封する際は、カッターナイフなどで本体を傷付けないよう十分ご注意下さい。
- 工具類の取り扱いには、十分ご注意下さい。
- 組み立ての際はお子さまに注意し、なるべく広い場所で行って下さい。
- 組立説明書に従って組み立てて下さい。組み立て手順を間違えると、組み立たない場合があります。
- 組み立て手順に従い、ネジ等で確実に止めて下さい。不十分ですと、製品が破損したりケガをする恐れがあります。

※ 部材や床などにキズが付かないよう、ダンボールや毛布等を敷いて組み立てて下さい。

使用時のご注意！



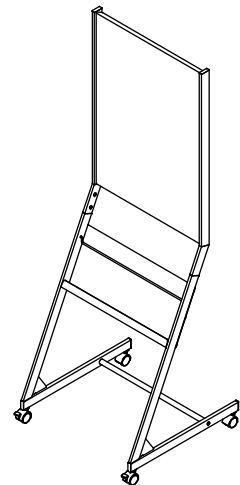
注意

- 本製品は屋内専用です。
- 転倒予防のため、本製品は壁を背にしてご使用下さい。
- 風の通る場所でのご使用は避け下さい。強風で転倒して、壊れたりケガをする恐れがあります。
- 本製品に乗ったり、重いものを引っ掛けたり、耐荷重以上のものを載せたりしないで下さい。転倒したり、壊れてケガをする恐れがあります。
- 高温のものを直接当てたりしないで下さい。塗装面が変色したり、剥がれることがあります。
- 直射日光や冷暖房器具の風を直接当てないで下さい。歪んだり変色したりすることがあります。
- 本製品は防水仕様ではございません。水に濡れた場合は放置せず、拭き取って下さい。また、高温多湿な場所でのご使用は、劣化が進む原因となります。
- 分解や改造をしないで下さい。破損したりケガをする恐れがあります。
- 異常を見つけたらそのまま使用せず、製造元へご連絡下さい。

※ 改善のため、予告無く仕様を変更することがあります。

＜＜キャスターご使用時の注意＞＞

- ★ 本製品のキャスターは、位置替え等の小移動用です。運搬目的での使用や長距離移動はさせないで下さい。キャスターが破損して、倒れてケガをする恐れがあります。
- ★ 段差等は、本製品を引っ張り上げるようにして越えて下さい。無理に段差等を越えますと、転倒したり、キャスターが破損して、倒れてケガをする恐れがあります。
- ★ カーペット上で移動させる場合は、必ずゆっくりと行って下さい。転倒したり、キャスターが破損して、倒れてケガをする恐れがあります。
- ★ キャスターのストッパーをロックした状態で、無理に移動させないで下さい。破損の原因になります。
- ★ キャスターは消耗品です。破損したり、異常が発生した場合は、すぐに使用を止め、新しいキャスターに交換して下さい。
- ★ キャスターのネジは、付属のスパナで定期的に締め直して下さい。緩んだままで使用しますと、転倒したり、キャスターが破損して、倒れてケガをする恐れがあります。

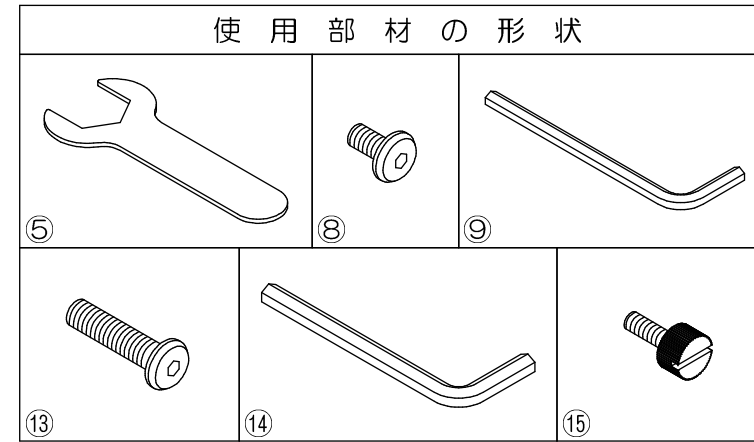


製品仕様 外形寸法：幅58cm×奥行58cm×高160cm
重 量：10.5kg 耐荷重：ラック部＝等分布3kg
主要材料：スチール、アクリルボード
表面処理：スチール＝パウダー塗装

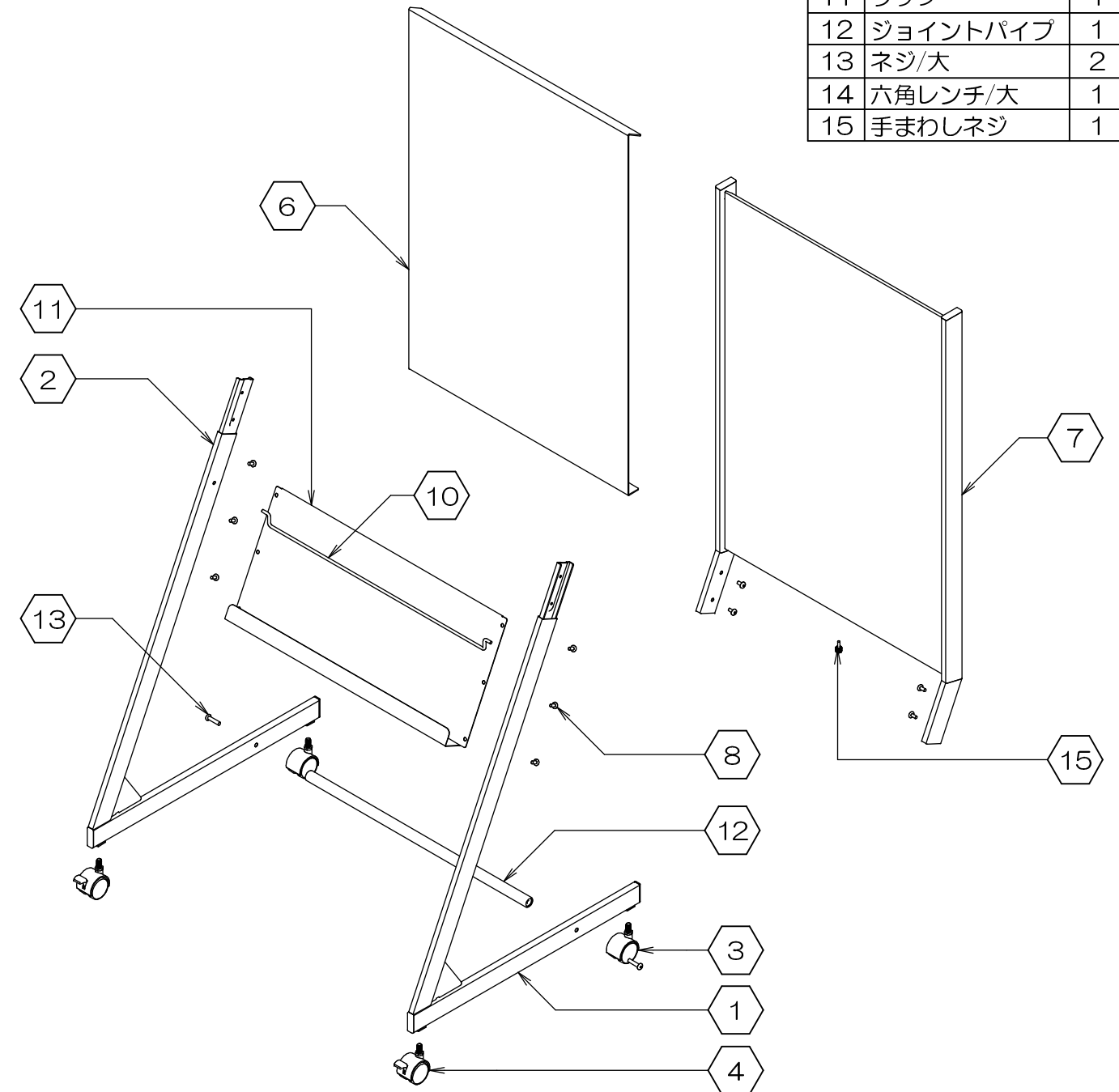

PE
Made in Taiwan
L1818-R2

組み立てる前に、各部品を確認して下さい。

使用部材の形状



項目	部品名称	数量
1	下フレーム/右	1
2	下フレーム/左	1
3	キャスター (ストッパー無)	2
4	キャスター (ストッパー付)	2
5	スパナ	1
6	アクリルカバー 取付済	1
7	上フレーム	1
8	ネジ/小	10
9	六角レンチ/小	1
10	ワイヤー	1
11	ラック	1
12	ジョイントパイプ	1
13	ネジ/大	2
14	六角レンチ/大	1
15	手まわしネジ	1



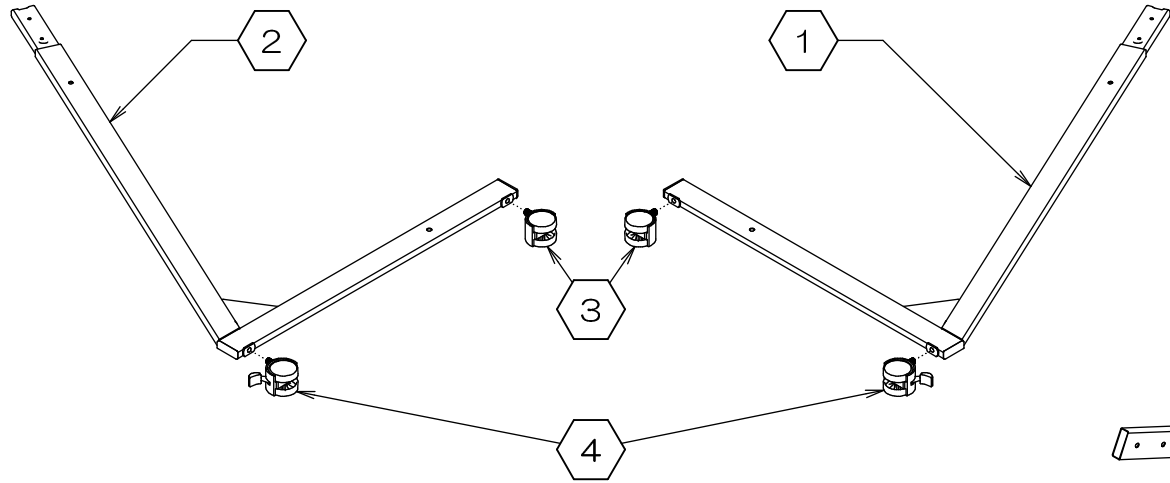
お問い合わせ先
製造元：株式会社 林製作所 072-960-0500
〒578-0925 東大阪市稲葉1-4-50
ホームページURL：http://www.hayashi-yumeita.com/

YS-G3

1. キャスターの取り付け

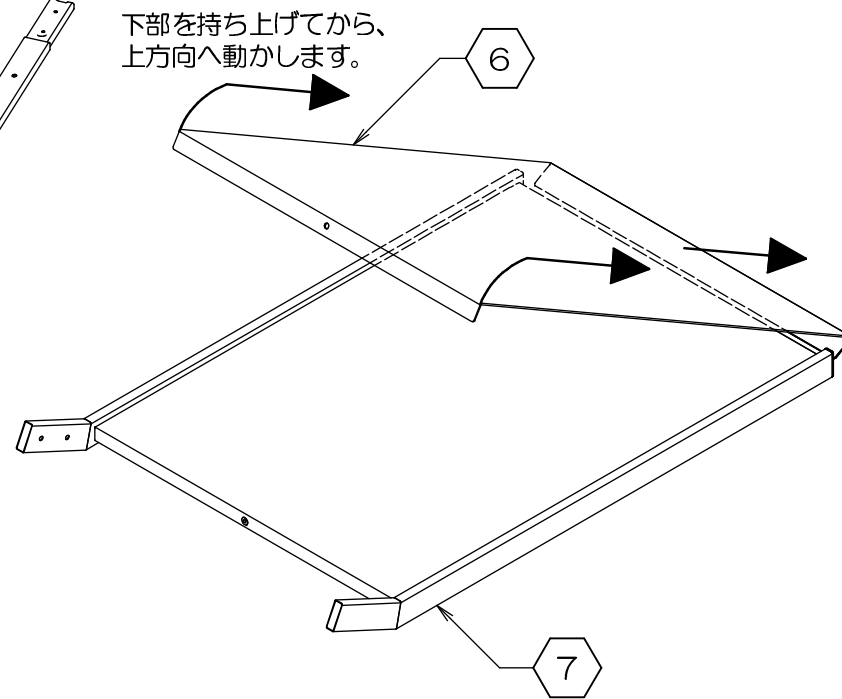
注)必ず二人以上で組立作業を行って下さい。

- ①②左右の下フレームに、③④キャスターを⑤付属のスパナでしっかりと取り付けます。



2. アクリルカバーの取り外し

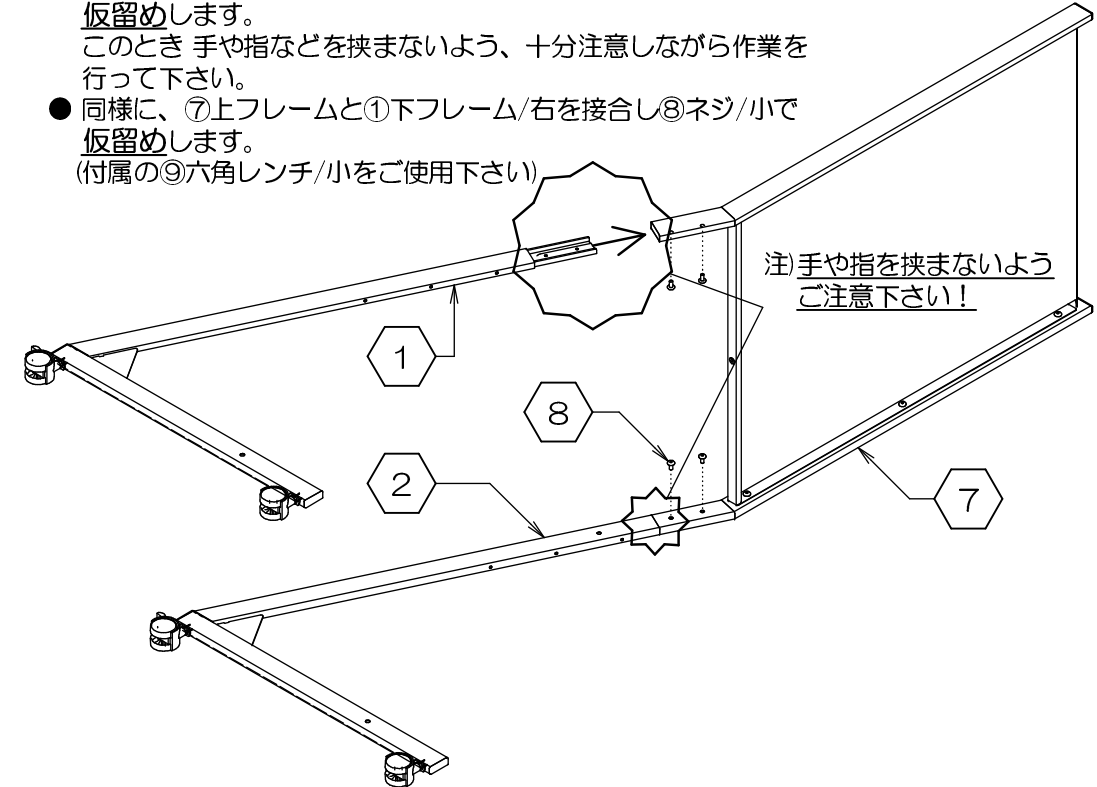
- 組み立て時のキズ防止のために、⑥アクリルカバーの取り外し作業を行います。
- 下図を参考に⑥アクリルカバーの下部を持ち上げ、そのまま上方へ動かしながら⑦上フレームから外します。



3. 下フレームの取り付け

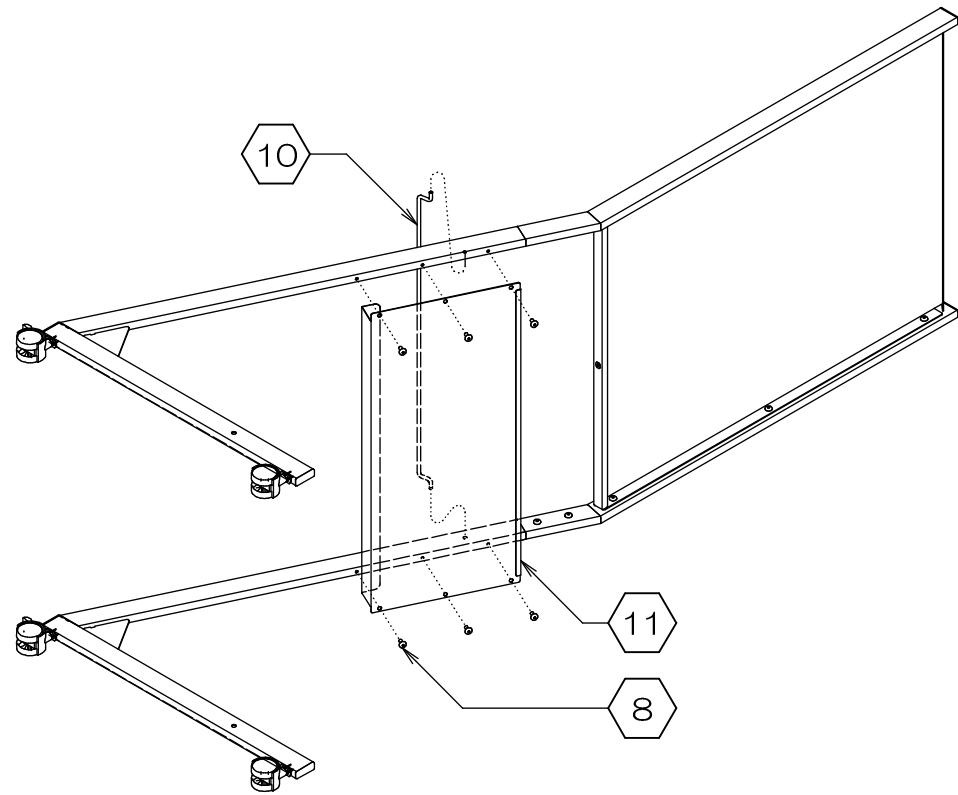
注)必ず二人以上で作業を行って下さい。
注)手や指などを挟まないようご注意ください。

- ※ 下図のように、横に寝かせて組み立て作業を行って下さい。
- 前項で準備した⑦上フレームと②下フレーム/左を接合し、⑧ネジ/小で仮留めします。
このとき 手や指などを挟まないよう、十分注意しながら作業を行って下さい。
- 同様に、⑦上フレームと①下フレーム/右を接合し⑧ネジ/小で仮留めします。
(付属の⑨六角レンチ/小をご使用下さい)



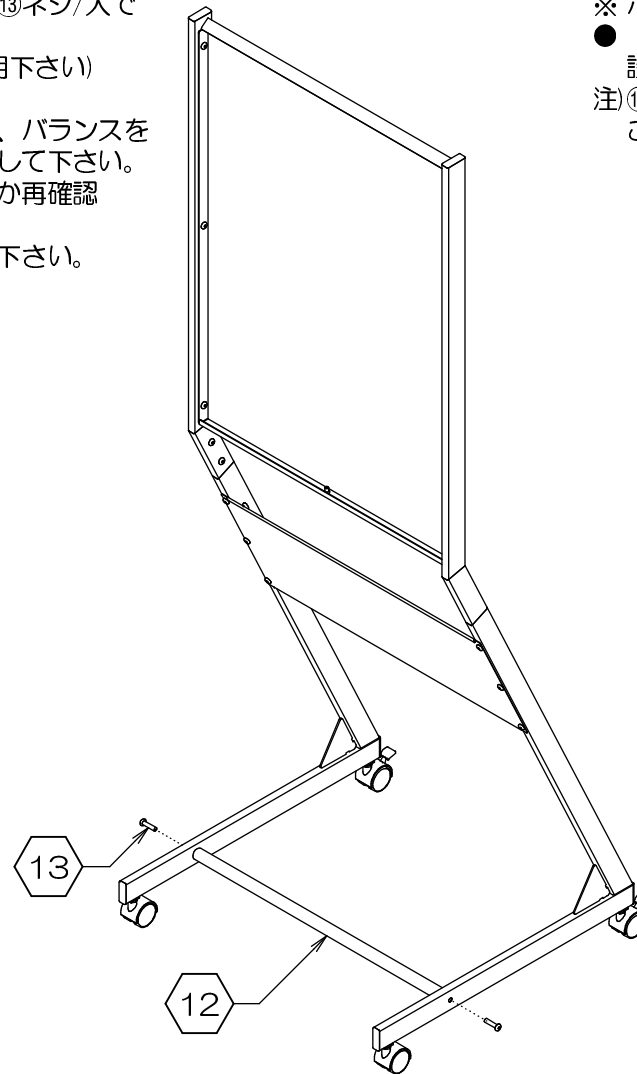
4. ワイヤーとラックの取り付け

- 下図を参考に、まず最初に⑩ワイヤーを取り付けます。
- 次に、⑪ラックを⑧ネジ/小で仮留めします。
(付属の⑨六角レンチ/小をご使用下さい)



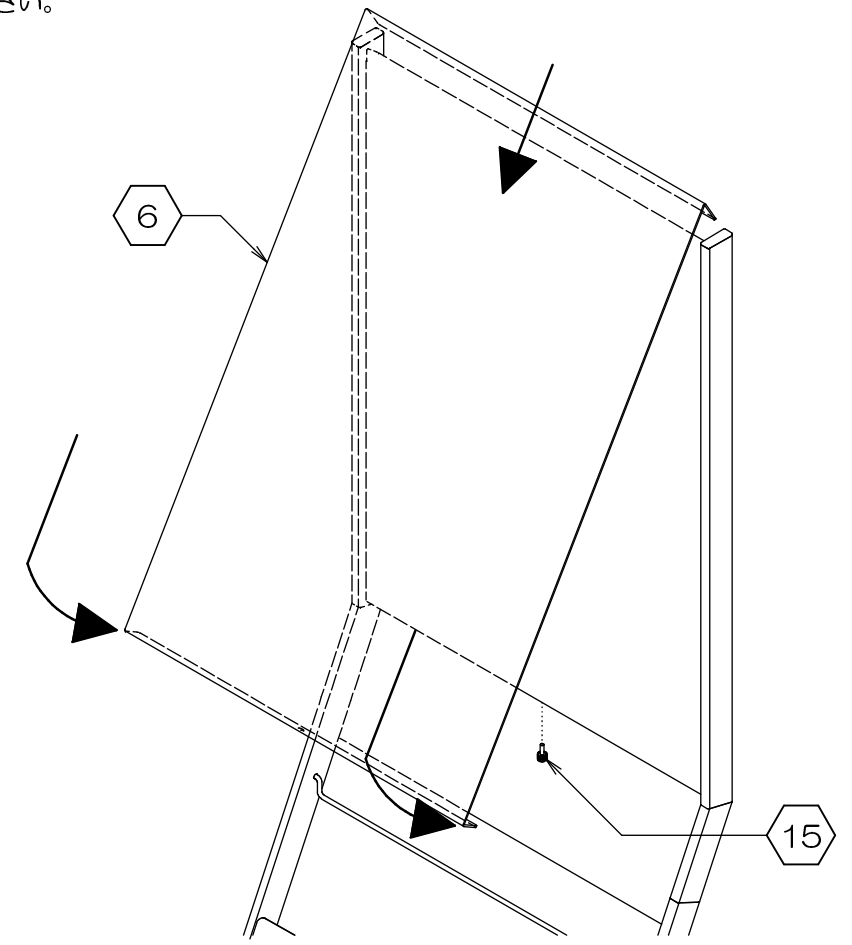
5. 完成です

- 仮組みした本体を起こします。
- 本体と⑫ジョイントパイプを、⑬ネジ/大で仮留めします。
(付属の⑭六角レンチ/大をご使用下さい)
- 仮留めしていたすべてのネジを、バランスを整えながらしっかりと増し締めして下さい。
- 最後に、ネジ等が緩んでいないか再確認して下さい。
緩んでいる場合は、締め直して下さい。



6. ポスター等の設置方法

- 板面にポスター等を設置します。
※ ポスター等は跡の残らない両面テープ等で仮固定することをお勧めします。
- 【作業2 アクリルカバーの取り外し】で外した逆の手順で、⑥アクリルカバーを設置し⑮手まわしネジで固定します。
注)⑮手まわしネジを強く締めすぎると、⑥アクリルカバーが割れる恐れがありますのでご注意ください。



※ ポスター交換時に⑮手まわしネジを無くさないようご注意ください。