

スチールパーティション

この度は、当社製品をお買い上げ頂き、誠にありがとうございます。
本説明書を組立ての前に必ずお読みの上、正しくお取り扱い下さいますようお願いいたします。
また、本書を大切に保管して下さい。

組み立てる前に、各部品を確認して下さい。

※ 組み立ての際は、プラスドライバーをご用意下さい。

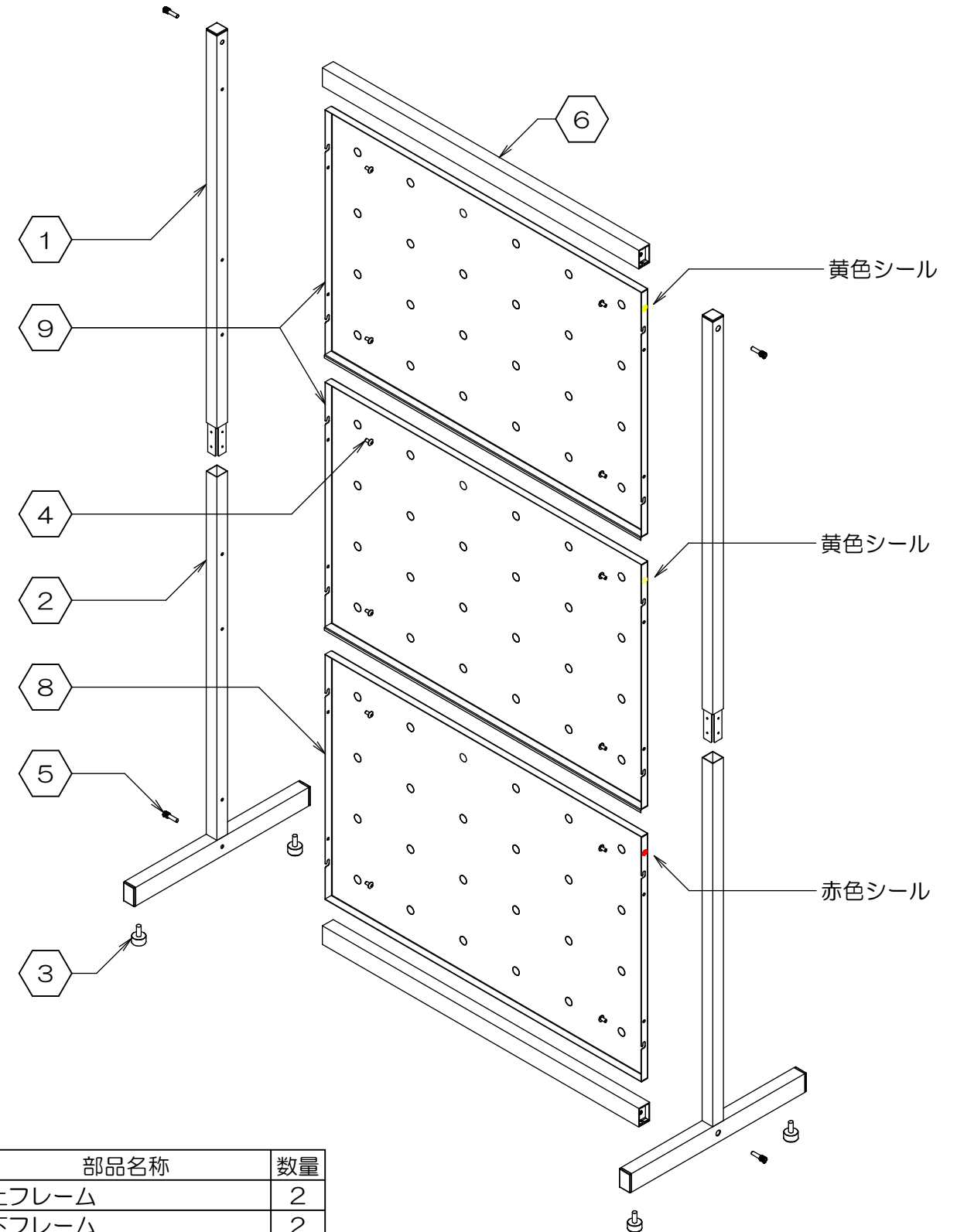
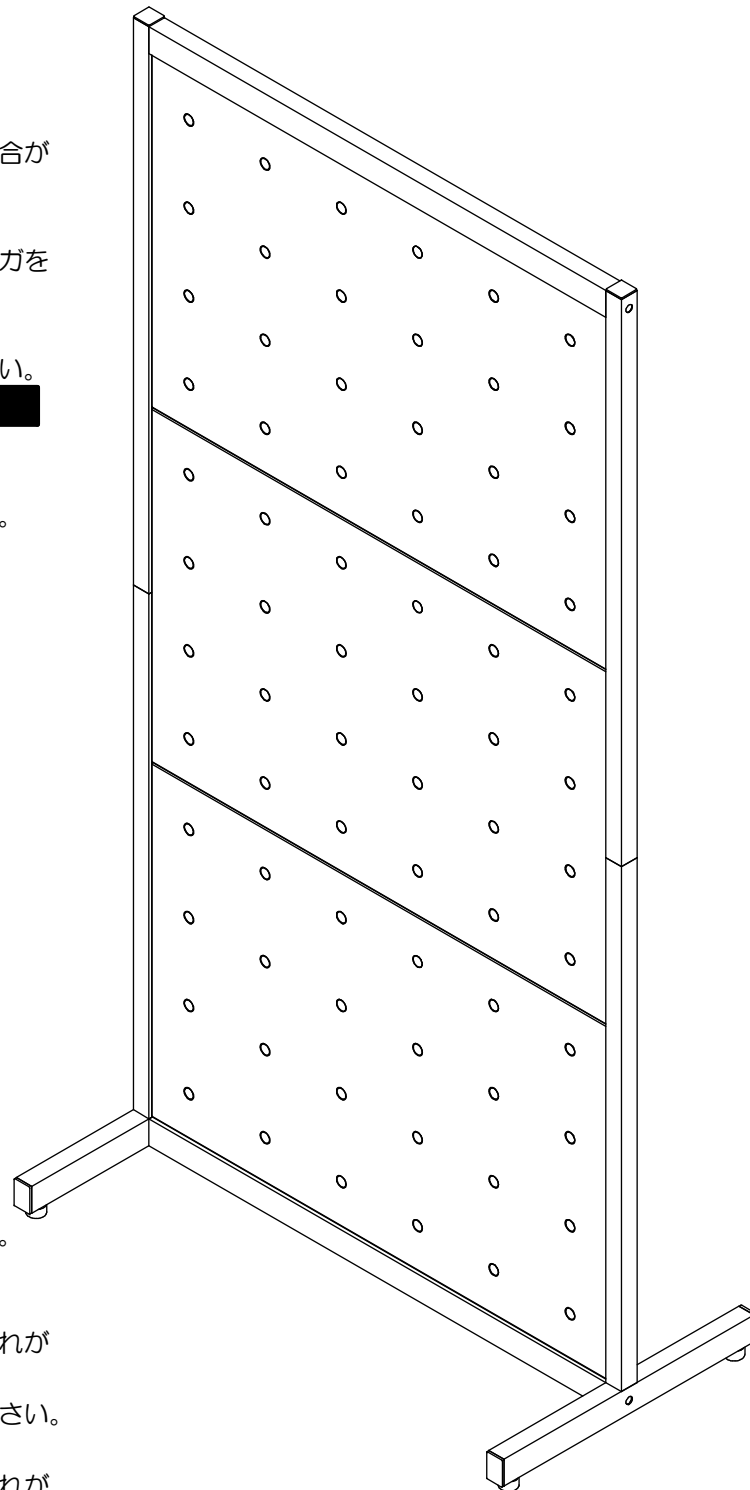
組み立て時のご注意！

- 組み立ての際は、指先などを傷付けないよう、手袋等を着用して下さい。
 - 組み立ては、必ず二人以上で行って下さい。
 - 工具類の取り扱いには、十分ご注意下さい。
 - 組み立ての際はお子さまに注意し、なるべく広い場所で行って下さい。
 - 組立説明書に従って組み立てて下さい。組み立て手順を間違えると、組み立たない場合があります。
 - 組み立て手順に従い、ネジ等で確実に止めて下さい。不十分ですと、製品が破損したりケガをする恐れがあります。
- ※ 部材や床などにキズが付かないよう、ダンボールや毛布等を敷いて組み立てて下さい。



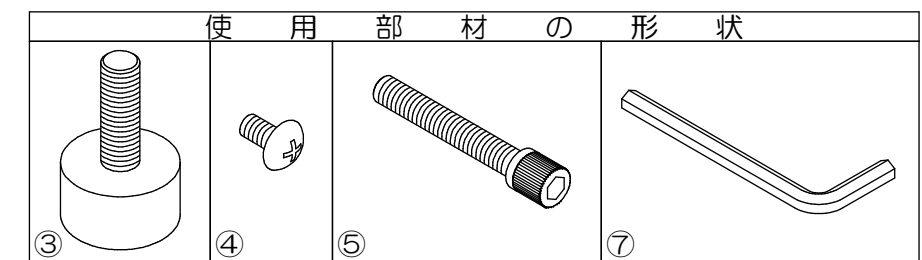
使用時のご注意！

- 移動は必ず二人以上で行って下さい。
 - パネル部分に無理な力を掛けしないで下さい。パネルが壊れて、ケガをする恐れがあります。
 - パネルにもたれ掛けたり、重いものを引っ掛けたりしないで下さい。転倒したり壊れてケガをする恐れがあります。
 - 高温のものを直接当てたりしないで下さい。塗装面が変色したり、剥がれることがあります。
 - 直射日光や冷暖房器具の風を、直接当てないで下さい。歪んだり変色したりすることがあります。
 - 分解や改造をしないで下さい。破損したりケガをする恐れがあります。
 - 異常を見つけたらそのまま使用せず、製造元へご連絡下さい。
- ※ 改善の為、予告無く仕様を変更することがあります。
- ★ オプションのキャスターを設置の際
- 段差等は、本製品を引っ張り上げるようにして越えて下さい。無理に段差を越えようとすると、転倒したりキャスターが破損して、倒れてケガをする恐れがあります。
 - カーペット上で移動させる場合は、必ずゆっくりと行って下さい。転倒したり、キャスターが破損して、倒れてケガをする恐れがあります。
 - キャスターのネジは、定期的に締め直して下さい。緩んだままで使用すると、転倒したり、キャスターが破損して、倒れてケガをする恐れがあります。
 - キャスターのストッパーをロックした状態で、無理に移動させないで下さい。破損の原因になります。



※ 上の図は、製品の裏面を表示しています。

項目	部品名称	数量
1	上フレーム	2
2	下フレーム	2
3	アジャスター	4
4	トラスネジ(M5x8)	12
5	ボルトネジ(M6x40) (ジョイントパイプに取付済)	4
6	ジョイントパイプ	2
7	六角レンチ	1
8	パネル/B(赤色シール付)	1
9	パネル/A(黄色シール付)	2



製品仕様 外形寸法：JP-1B＝幅 800mm × 奥行418mm × 高1607mm 重量：13.7kg
JP-2B＝幅 1200mm × 奥行418mm × 高1607mm 重量：17.8kg
主要材質：スチール
表面処理：パウダー塗装


K2514-R1
Made in Taiwan

お問い合わせ先
製造元：株式会社 林製作所 072-960-0500
〒578-0925 東大阪市稲葉1-4-50
ホームページURL：http://www.hayashi-yumeita.com/

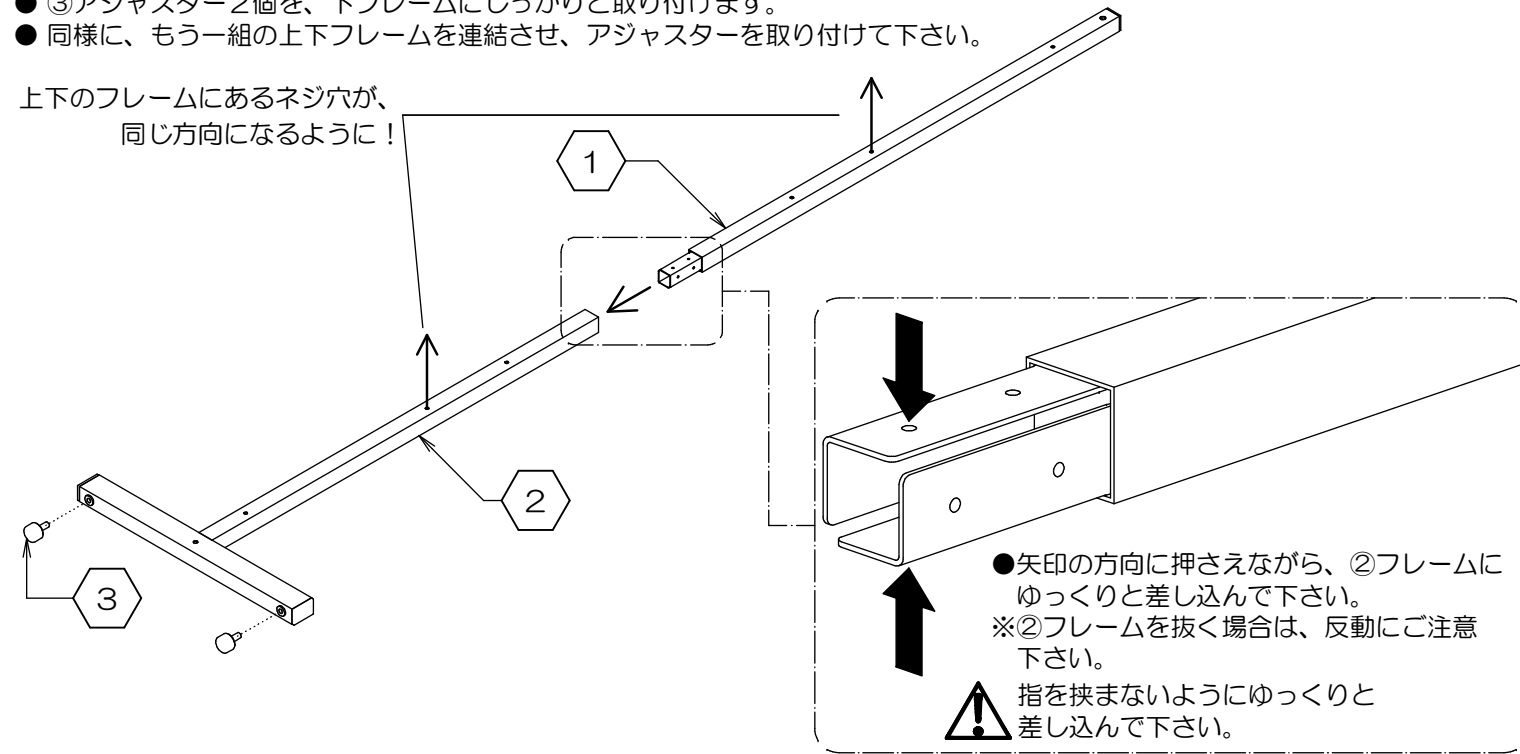
JP-1B
JP-2B

1. 上下フレームの連結

注) フレームを連結させる際に、指や手を挟まないようご注意ください。

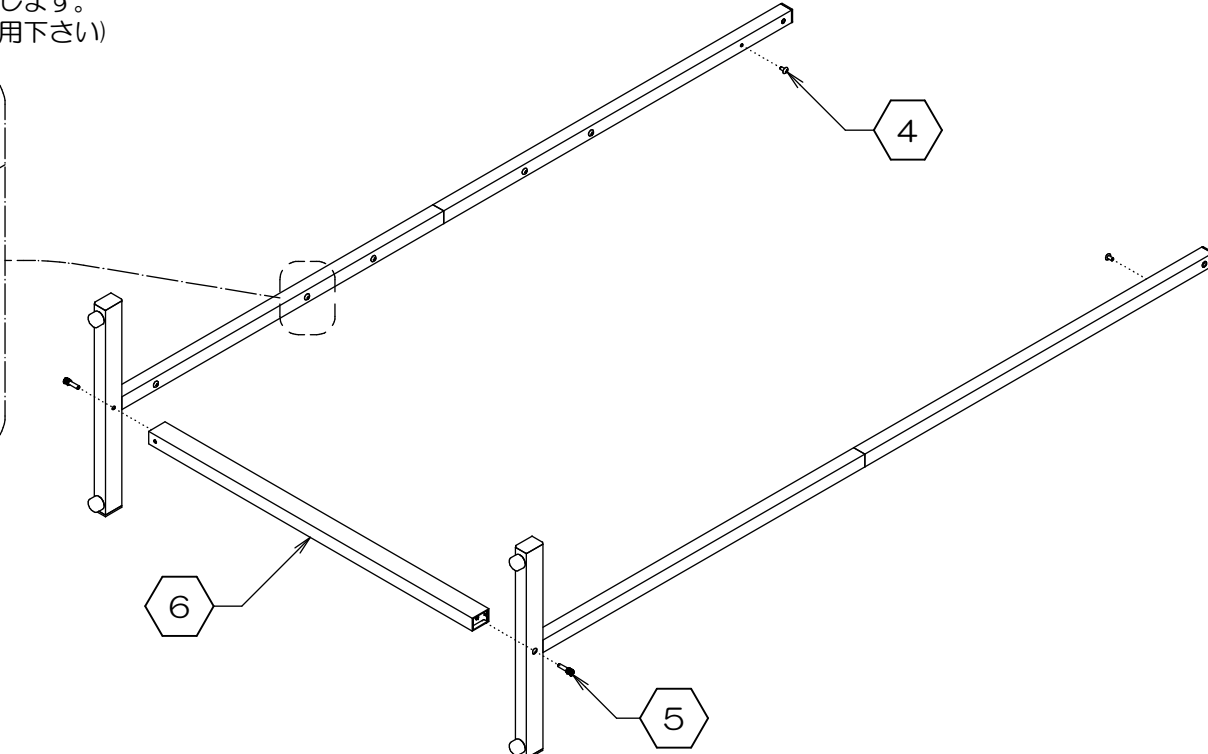
- 下図のように、①上フレームを②下フレームに差し込みます。
このとき 上下のフレームにあるネジ穴が、同じ方向になるよう差し込んで下さい。
- ③アジャスター2個を、下フレームにしっかりと取り付けます。
- 同様に、もう一組の上下フレームを連結させ、アジャスターを取り付けて下さい。

上下のフレームにあるネジ穴が、
同じ方向になるように!



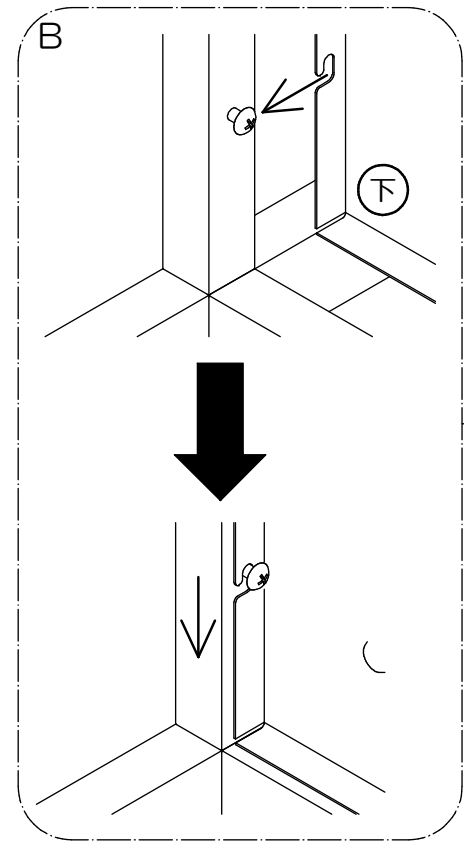
2. フレームの組み立て

- 予め④トラスネジ12個を、前項で組んだ2本のフレームに取り付けておきます。
その際 ネジは軽く留める程度にしておいて下さい。(図A参照)
- ジョイントパイプに取り付けてある⑤ボルトネジを取り外します。
下図を参考に、フレーム2本と⑥ジョイントパイプ1本を、フレームのT字部に
ボルトネジを使って仮組みします。
(付属の⑦六角レンチをご使用下さい)



3. パネル/B (赤色シール付) の取り付け

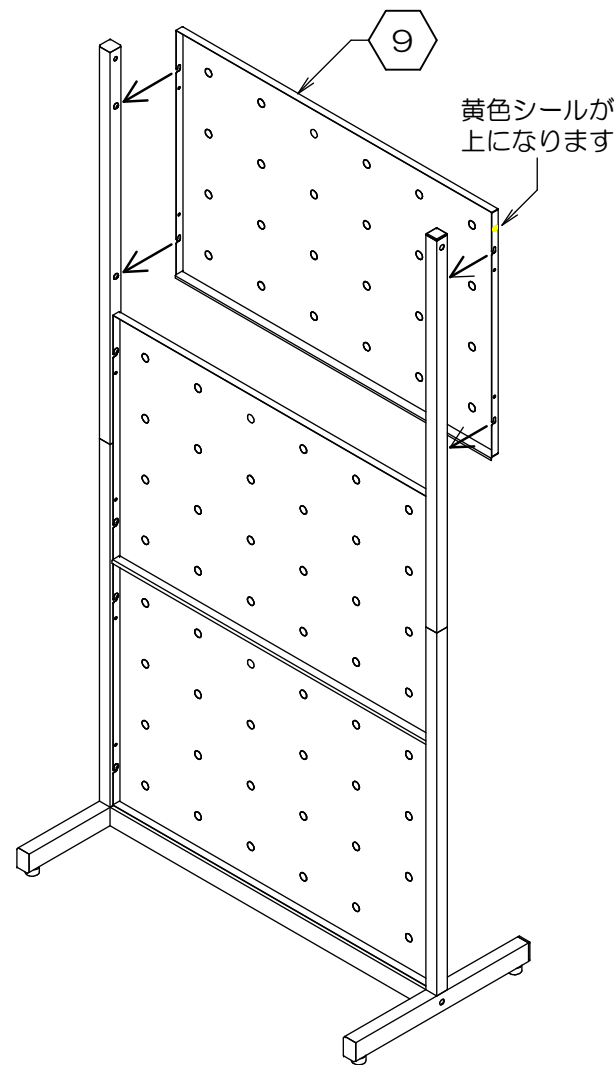
- 前項で組んだフレームを立たせます。その際 大変 倒れやすいため、しっかりと支えて作業を進めて下さい。
 - 一番下の段から、パネルを取り付けていきます。
 - フレームに仮止めされたトラスネジに、赤色のシールが付いている⑧パネル/BのL字カット部分を下段に挿入し、ネジを仮止めして下さい。(図B参照)
- ※ パネルのL字カット部分に、ネジがしっかり入っているか確認して下さい。
不完全な場合は少しネジを緩めて、挿入し、締め直して下さい。



※ パネル中央の2ヶ所の穴は、
組み立てには関係ありません。

4. パネル/A (黄色シール付) の取り付け

- パネル/Bと同様に、黄色のシールが付いている
⑨パネル/A 2枚を下から順番に取付けます。



5. 完成です

- ボルトネジを使って、ジョイントパイプをフレームの上部に仮止めします。
(付属の六角レンチをご使用下さい)
- 仮止めしていたすべてのネジを、
バランスを整えながら、しっかりと
増し締めして下さい。
- 最後に、すべてのネジ等が緩んで
いないか確認して下さい。緩んで
いる場合は、締め直して下さい。
※ ガタつきが生じる場合は、
アジャスターを調節して下さい。

