

パンフレットスタンド 3列10段

この度は、当社製品をお買い上げ頂き、誠にありがとうございます。
本説明書を組み立ての前に必ずお読みの上、正しくお取り扱い下さいませようお願いいたします。
また、本書を大切に保管して下さい。

組み立て時のご注意！



注意

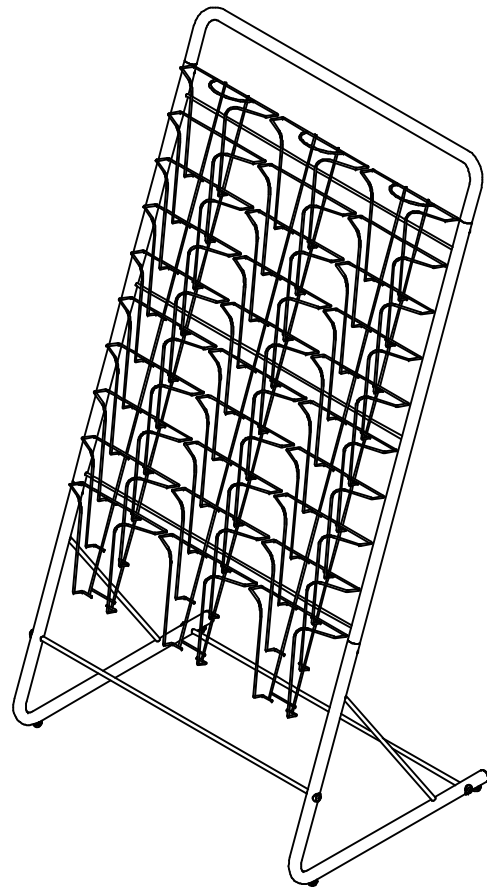
- 組み立てる際は、指先などを傷付けないよう、手袋等を着用して下さい。
 - 開封する際は、カッターナイフなどで本体を傷付けないよう十分ご注意下さい。
 - 工具類の取り扱いには、十分ご注意下さい。
 - 組み立ての際はお子さまに注意し、なるべく広い場所で行って下さい。
 - 組立説明書に従って組み立てて下さい。組み立て手順を間違えると、組み立たない場合があります。
 - 組み立て手順に従い、ネジ等で確実に止めて下さい。不十分ですと、製品が破損したりケガをする恐れがあります。
- ※ 部材や床などにキズが付かないよう、ダンボールや毛布等を敷いて組み立てて下さい。

使用時のご注意！



注意

- 必ず平らな場所に設置して下さい。転倒する恐れがあります。
 - 風の当たる場所には設置しないで下さい。転倒する恐れがあります。
 - 各ポケットには、耐荷重以上のものは収納しないで下さい。転倒したり、壊れてケガをする恐れがあります。
 - 30個のポケットに、バランス良く収納して下さい。上部のみに重心が掛かると転倒したり、壊れてケガをする恐れがあります。
 - 本製品に腰掛けたり、ぶら下がったりしないで下さい。転倒したり、壊れてケガをする恐れがあります。
 - 高温のものを直接当てたりしないで下さい。塗装面が変色したり、剥がれることがあります。
 - 直射日光や冷暖房器具の風を直接当てないで下さい。歪んだり変色したりすることがあります。
 - 本製品は防水仕様ではございません。水に濡れた場合は放置せず、拭き取って下さい。また、高温多湿な場所でのご使用は、劣化が進む原因となります。
 - 分解や改造をしないで下さい。破損したりケガをする恐れがあります。
 - 異常を見つけたらそのまま使用せず、製造元へご連絡下さい。
- ※ 改善のため、予告無く仕様を変更することがあります。



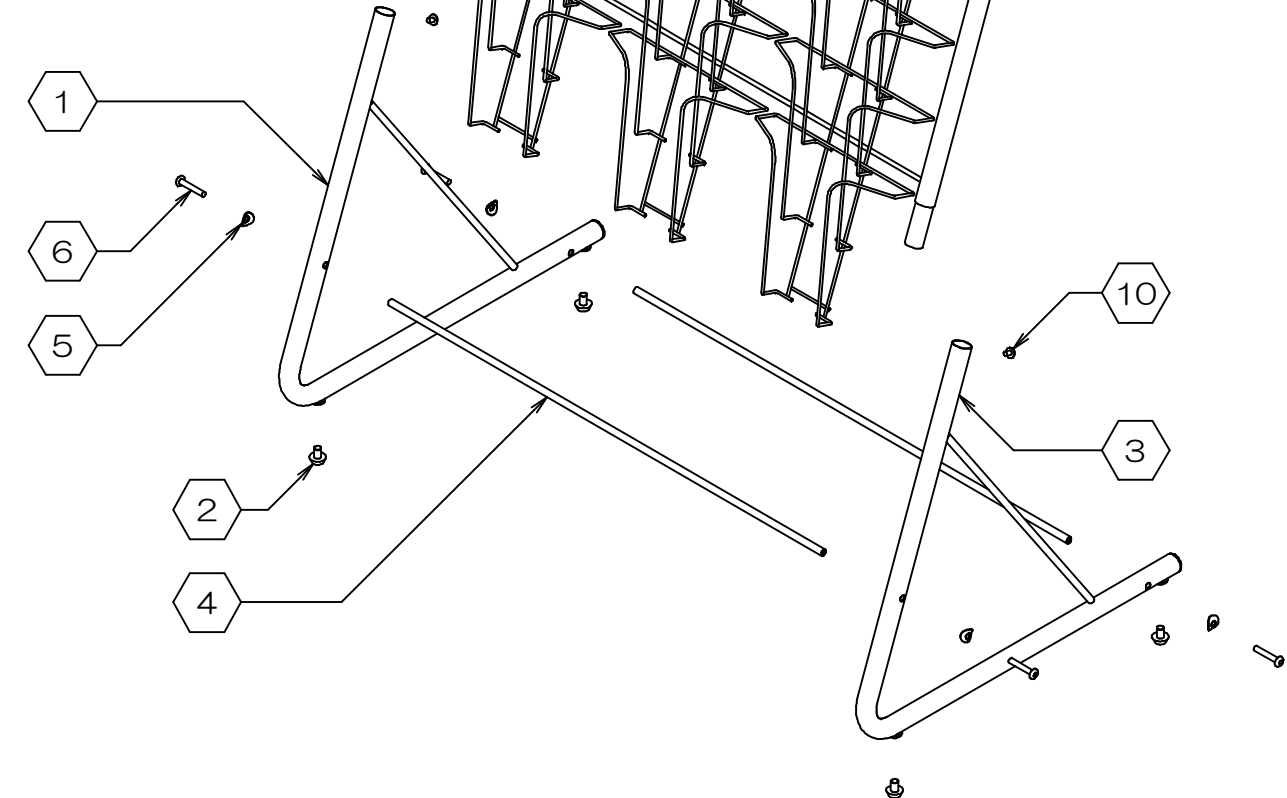
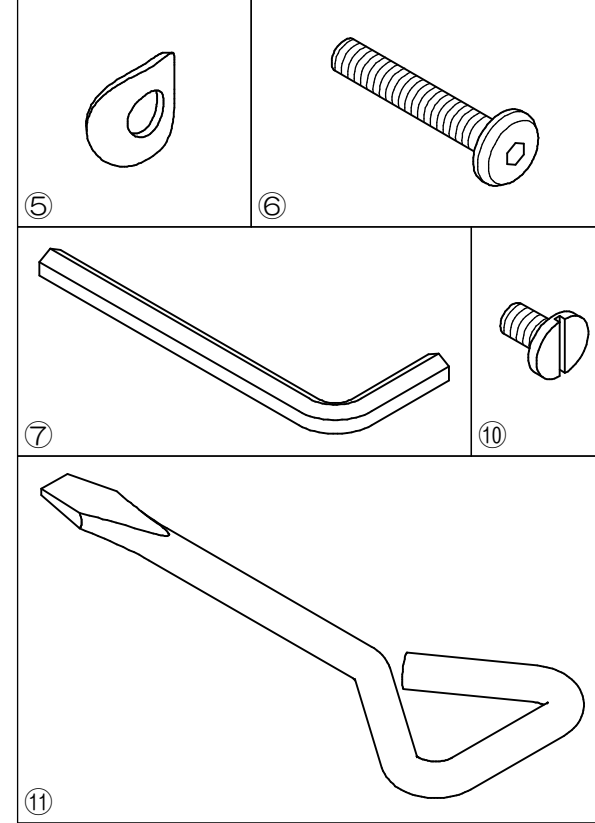
製品仕様 外形寸法：幅72cm×奥行49cm×高136cm
重 量：4.7kg 耐荷重：等分布500g/ポケット
主要材料：スチール
表面処理：パウダー塗装

PE
Made in China
L1319-R1

組み立てる前に、各部品を確認して下さい。

項目	部品名称	数量	項目	部品名称	数量
1	下フレーム/左	1	7	六角レンチ	1
2	アジャスター	4	8	ポケットフレーム	1
3	下フレーム/右	1	9	上フレーム	1
4	ジョイントパイプ	2	10	ネジ/小	4
5	Rワッシャ	4	11	マイナスドライバー	1
6	ネジ/大	4			

使用部材の形状

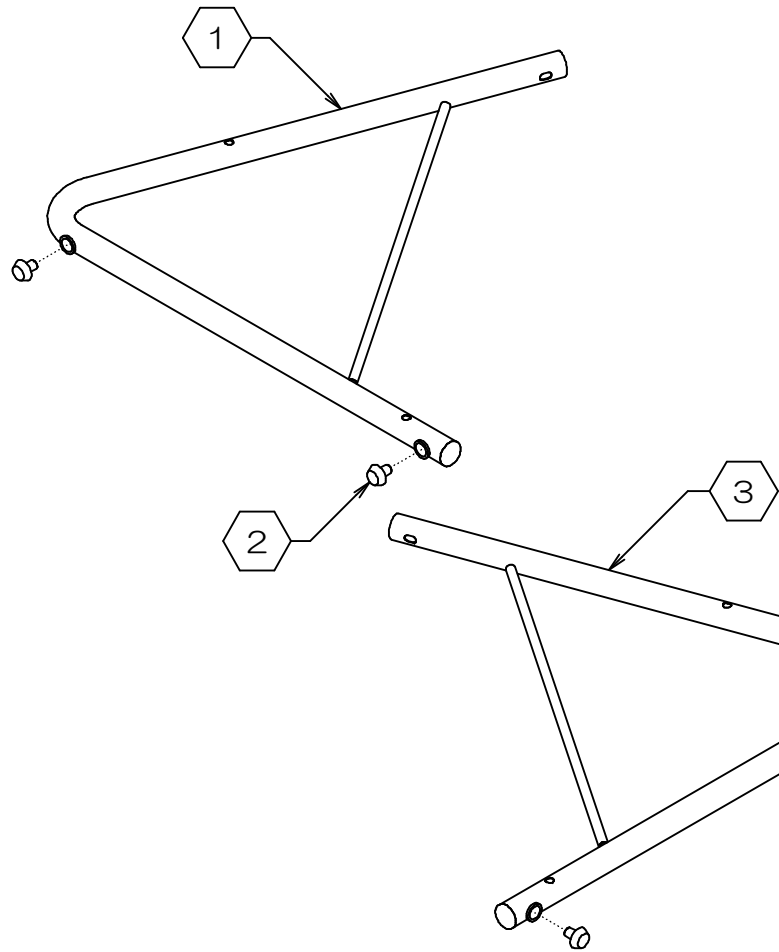


お問い合わせ先
製造元：株式会社 林製作所 072-960-0500
〒578-0925 東大阪市稲葉1-4-50
ホームページURL：http://www.hayashi-yumeita.com/

YS-G9

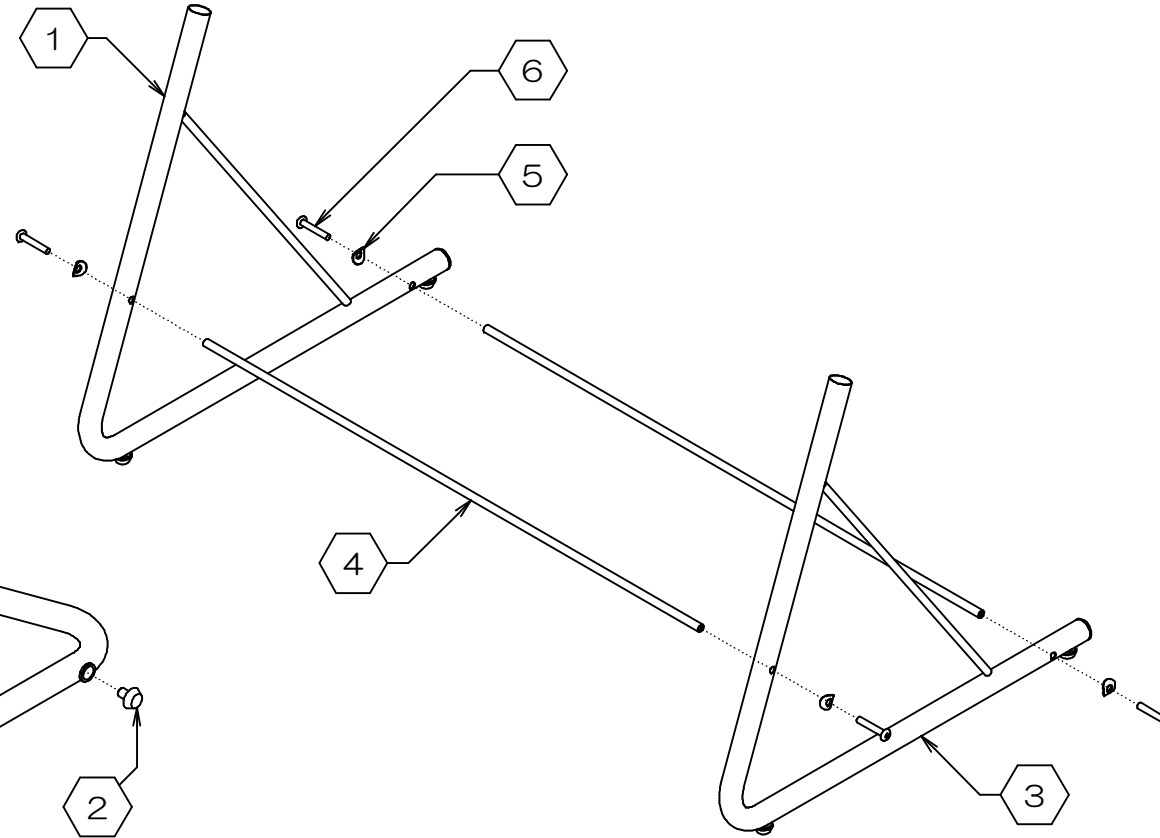
1. アジャスターの取り付け

- ①下フレーム/左に②アジャスター2個を取り付けます。
- 同様に、③下フレーム/右にも②アジャスター2個を取り付けます。



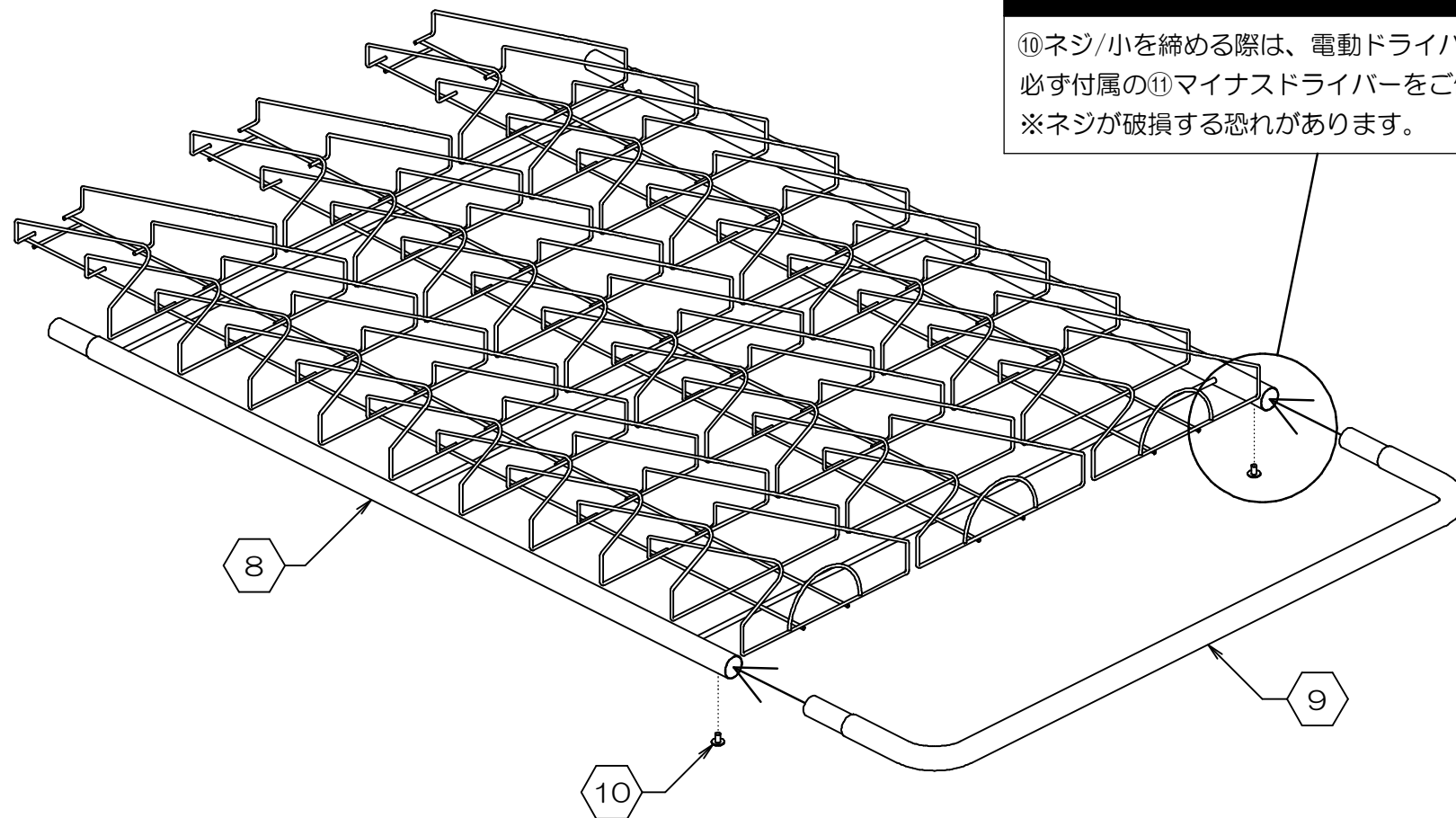
2. 下フレームの仮組み

- 前項で準備した左右の下フレームと④ジョイントパイプ2本を、⑤Rワッシャー4個と⑥ネジ/大4個で仮留めします。
(付属の⑦六角レンチをご使用下さい)



3. ポケットフレームの仮組み

- 下図を参考に、⑧ポケットフレームに⑨上フレームを差し込み、⑩ネジ/小2個で仮留めします。
(付属の⑪マイナスドライバーをご使用ください)



！電動ドライバーの使用禁止！

⑩ネジ/小を締める際は、電動ドライバーは使用せず必ず付属の⑪マイナスドライバーをご使用下さい。
※ネジが破損する恐れがあります。

4. 上フレームの取り付け

- 前項で仮組みしたポケットフレームを、作業2で仮組みした下フレームに差し込み、⑩ネジ/小2本で仮留めします。
(付属の⑪マイナスドライバーをご使用下さい)

- 仮留めしていたすべてのネジを、バランスを整えながらしっかりと増し締めします。
- 最後に、ネジ等が緩んでいないか確認して下さい。
緩んでいる場合は、締め直して下さい。

