

# ウッドパネル ナチュラル/ダークブラウン

この度は、当社製品をお買い上げ頂き、誠にありがとうございます。  
本説明書を組み立ての前に必ずお読みの上、正しくお取り扱い下さいませようお願いいたします。  
また、本書を大切に保管して下さい。

## 組み立て時のご注意！



- 組み立てる際は、指先などを傷付けないよう、手袋等を着用して下さい。
  - 開封する際は、カッターナイフなどで本体を傷付けないよう十分ご注意下さい。
  - 工具類の取り扱いには、十分ご注意下さい。
  - 組み立ての際はお子さまに注意し、なるべく広い場所で行って下さい。
  - 組立説明書に従って組み立てて下さい。組み立て手順を間違えると、組み立たない場合があります。
  - 組み立て手順に従い、ネジ等で確実に止めて下さい。不十分ですと、製品が破損したりケガをする恐れがあります。
- ※ 部材や床などにキズが付かないよう、ダンボールや毛布等を敷いて組み立てて下さい。

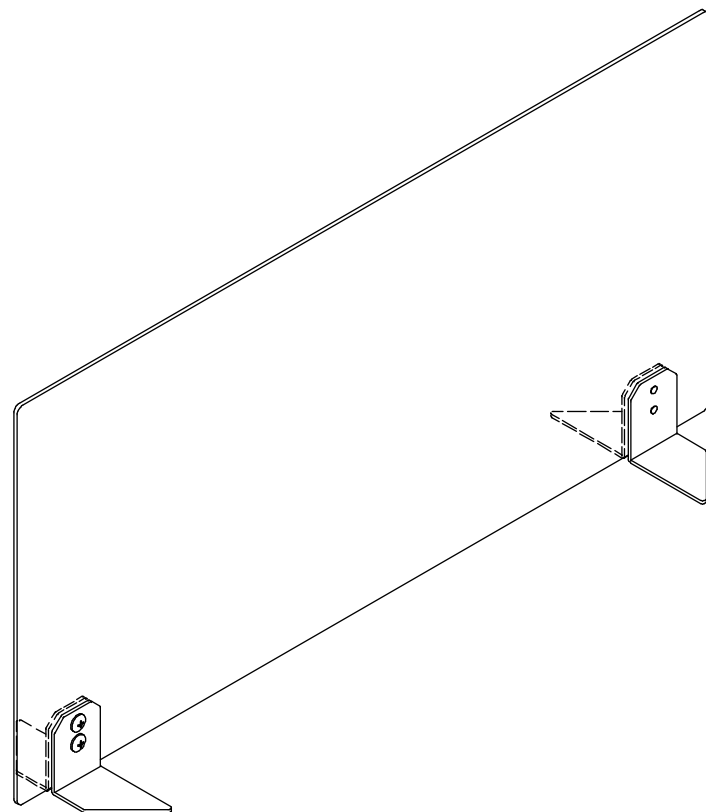
## 使用時のご注意！



- パネル部分に無理な力を掛けないで下さい。パネルが壊れてケガをする恐れがあります。
  - パネル部分を持って、机の移動をしないで下さい。壊れたり、外れてケガをする恐れがあります。
  - パネルに持たれかけたり、重いものを引っ掛けたりしないで下さい。転倒したり、壊れてケガをする恐れがあります。
  - 熱源に近づけたり、熱風や直射日光に長時間さらしたりしないで下さい。ウッドパネルが変形したり、金具等の塗装面に変色・剥がれが生じる恐れがあります。
  - 本製品は防水仕様ではございません。水に濡れた場合は放置せず、拭き取って下さい。また、高温多湿な場所でのご使用は、劣化が進む原因となります。
  - 分解や改造をしないで下さい。破損したりケガをする恐れがあります。
  - 異常を見つけたらそのまま使用せず、製造元へご連絡下さい。
- ※ 改善の為、予告無く仕様を変更することがあります。

## お手入れ方法

ホコリを落とす際は、柔らかい布で乾拭きするか、きつく絞った布等で拭いて下さい。  
汚れのひどい場合は、薄めた中性洗剤を使用して拭き取り、その後 硬く絞った布等で洗剤を完全に拭き取って下さい。  
※シンナー・アルコール類は使用しないで下さい。

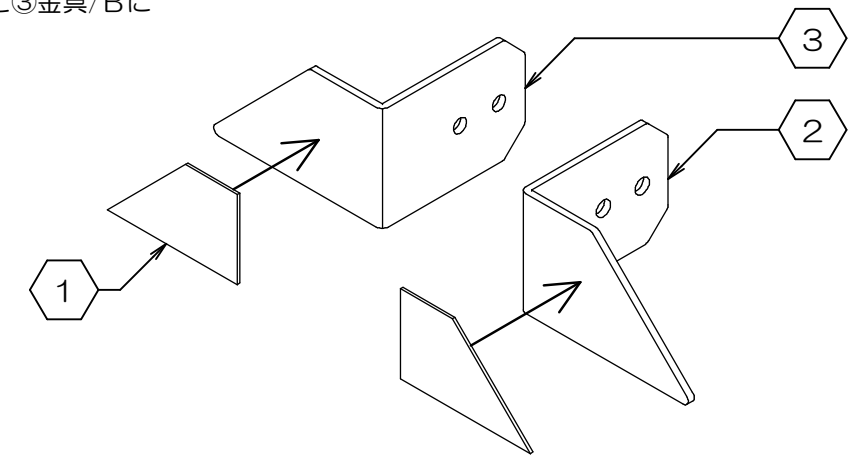


製品仕様 外形寸法：幅50cm×奥行14cm×高31cm  
重 量：1.0kg  
主要材料：スチール、MDF  
表面処理：スチール＝パウダー塗装、MDF＝化粧紙貼り

PE  
Made in Taiwan  
B0320

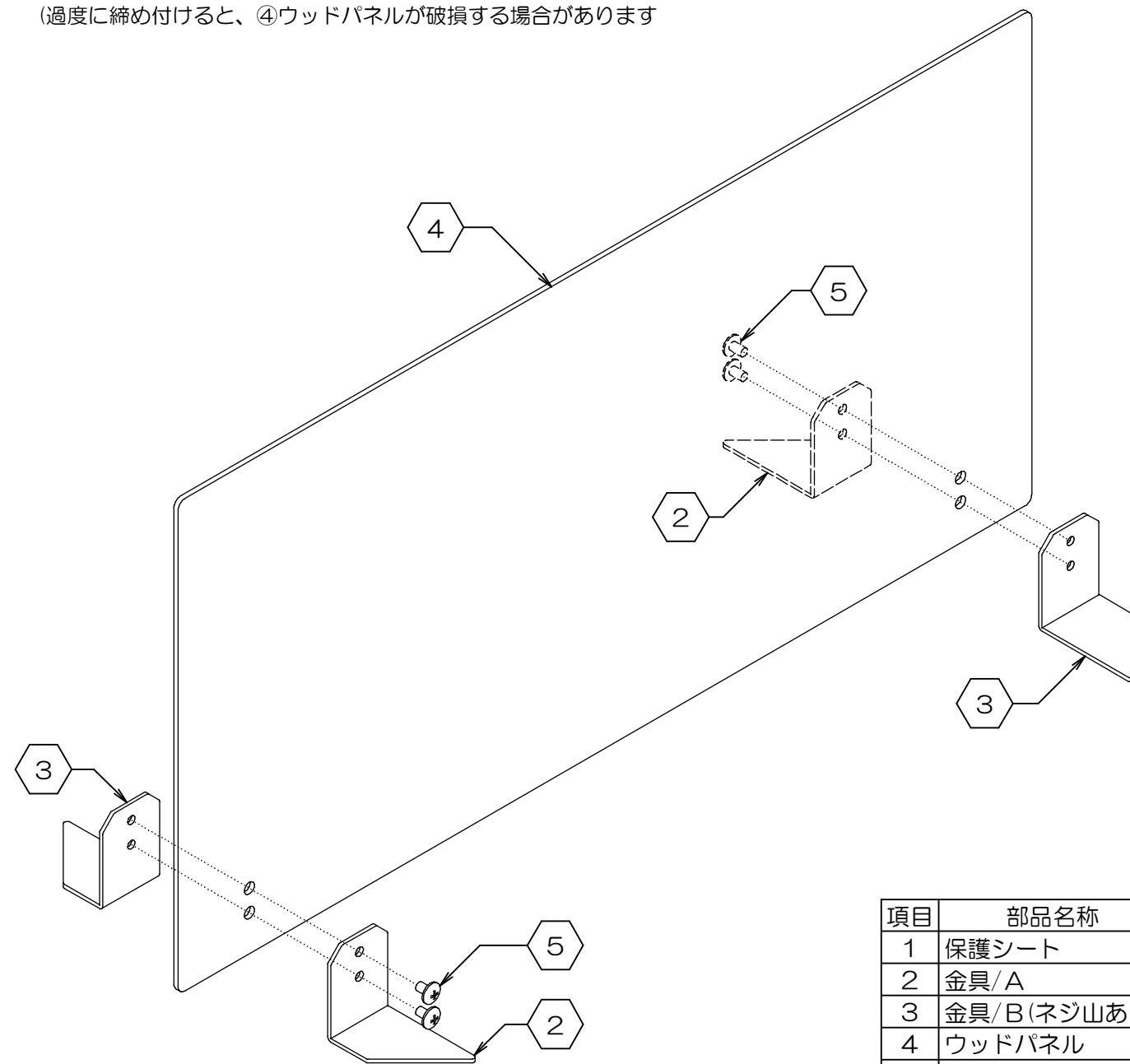
## 1. 金具の準備

- まず最初に、①保護シートを②金具/Aと③金具/Bに貼り付けます。



## 2. 本体の組み立て

- ※ 組み立ての際は、プラスドライバーをご用意下さい。
- 下図のように④ウッドパネルを机上に設置した状態で、④ウッドパネルを挟みながら②金具/Aと③金具/Bを⑤ネジで固定します。  
(過度に締め付けると、④ウッドパネルが破損する場合があります)



項目	部品名称	数量
1	保護シート	4
2	金具/A	2
3	金具/B(ネジ山あり)	2
4	ウッドパネル	1
5	ネジ	4

お問い合わせ先  
製造元：株式会社 林製作所 072-960-0500  
〒578-0925 東大阪市稲葉1-4-50  
ホームページURL：http://www.hayashi-yumeita.com/

YSP-006  
YSP-007